

Confidea F-DD Mike

Confidea Einbau-Diskussionseinheit für Teilnehmer



Beschreibung

Das Confidea F-DD Mike von Televic ist ein Teilnehmermodul mit integriertem Lautsprecher für grundlegende Diskussionssysteme. Dank elegantem Gehäuse mit kleinem Formfaktor lässt sich das Modul dezent in jede Raumeinrichtung integrieren.

Der integrierte Lautsprecher erzeugt ein verteiltes Klangfeld im Sitzungsraum und verbessert so die Sprachverständlichkeit, ohne dass ein zusätzliches Raumsoundsystem erforderlich ist.

Das Modul hat einen Mikrofonanschluss für das neue Push & Lock-Mikrofon, was die Einrichtungszeit verkürzt. Eine 3,5-mm-Klinkenbuchse ermöglicht den Anschluss von Kopfhörern oder einer Hörschleife für Hörgeschädigte. Die Sitzungsleiterversion dieses Moduls hat zusätzliche Bedienelemente (siehe Confidea F-CD Mike 71.98.0541).

Vorteile

Das Confidea F-DD Mike ist eine elegante und dezente Lösung, die sich perfekt für Konferenzräume ohne vorhandenes Soundsystem eignet. Die Möglichkeit, Kopfhörer anzuschließen, kommt Hörgeschädigten zugute.

Die Einheit ist in einer Vielzahl von Sonderfarben, Größen und Ausführungen erhältlich und fügt sich so perfekt in jede Umgebung ein. Das Confidea F-DD Mike wird durch das Plixus®-Netzwerk sowie eine redundante Verkabelung unterstützt, um maximale Zuverlässigkeit zu gewährleisten. Darüber hinaus ist sein abgeschirmtes Mikrofon immun gegen Störungen durch Mobiltelefone.

Merkmale

- » Grundlegende Diskussionsfunktion
- » Taktile Mikrofon-Drucktaste mit integrierter LED
- » Integrierter Lautsprecher
- » Abgerundete Kanten zur leichteren Montage
- » Typisch natürliche Televic-Klangqualität
- » Erhältlich in benutzerdefinierten Farben, Größen und Ausführungen

Konnektivität

- » Push & Lock-Buchse zum Anschließen eines abnehmbaren Mikrofons:
 - Mike LPM 71.98.0091
 - Mike PLM301F 71.98.0093
 - Mike PLM401F 71.98.0094
 - Mike PLM502F 71.98.0095
 - Mike PLM602F 71.98.0096
 - Mike PLM402F 71.98.0098
 - Mike PLM40FF 71.98.0099
- » Zwei RJ 45-Anschlüsse zur Durchschleifverkabelung
- » 3,5-mm-Stereo-Klinkenbuchsen für Kopfhörer
- » Plixus-Stromversorgung

Software

Zur vollständigen Konfiguration, Verwaltung und Nutzung der Einheit ist die Televic-Verwaltungssoftware CoCon erforderlich. Folgende Standardlizenzen sind verfügbar:

- » CoCon Discussion 71.98.1101
- » CoCon Signage 71.98.1102

Zertifizierung

Region	Zertifizierung
Europa	CE

Technische Daten

Mechanik	
Material	Stahl
Farbe	Tiger-Beschichtung Carbon 01
Größe (mm)	180 (B) × 80 (H) × 70 (T)
Verpackungsgröße (mm)	235 (B) × 120 (H) × 85 (T)
Gewicht	640 g
Verpackungsgewicht	740 g
Elektrik	
Spannung	48 VDC
Stromaufnahme	3,5 W

Lautsprecherausgang

Max. Ausgangsleistung	>1 W
Frequenzgang	200-20.000 Hz
Dynamikbereich	>90 dB
THD bei Nominalpegel	<0,1 %
Lastimpedanz	8 Ω

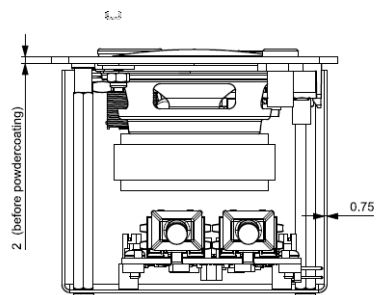
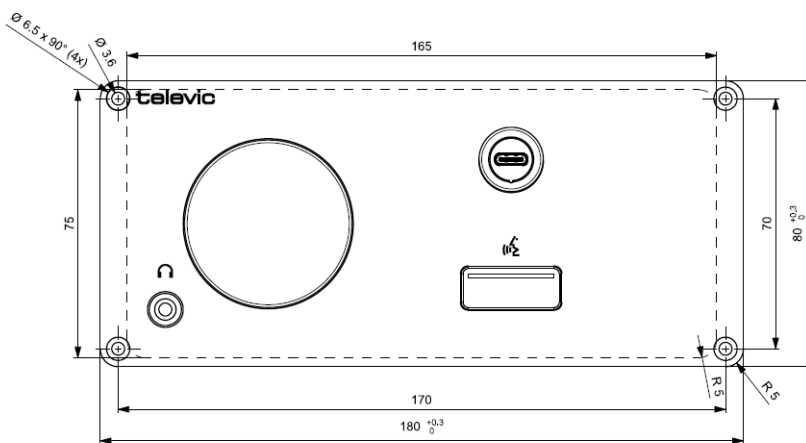
Kopfhörerausgang

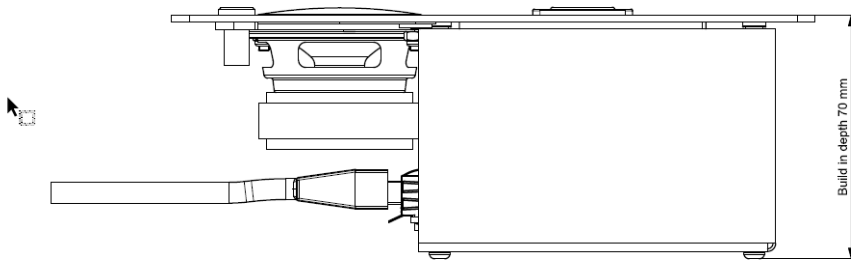
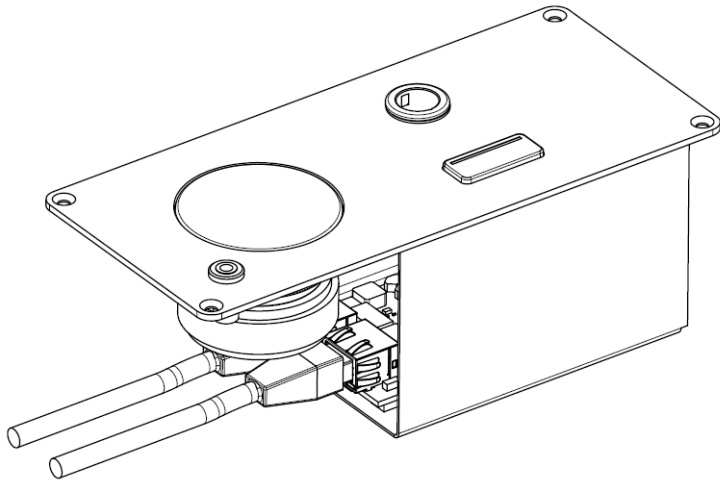
Max. Ausgangsleistung	>10 mW
Frequenzgang	22-22.000 Hz
Dynamikbereich	>90 dB
THD bei Nominalpegel	<0,1 %
Lastimpedanz	32 Ω

Mikrofoneingang

Dynamikbereich	>90 dB
Frequenzgang	20-20.000 Hz
THD bei Nominalpegel	0,1 %

Technische Zeichnungen





Zentrale Belgien

+32 51 30 30 45

conference@televic.com

<https://www.televic.com/en/conference>

Asien

+86 21 61 48 01 23

conference@televic.com

www.televic-conference.com.cn

Frankreich

+33 3 74 09 52 76

conference-france@televic.com

www.televic-conference.com

USA

+1 916 920 0901

conference-us@televic.com

Copyright für alle Informationen Televic Conference, 2024. Televic behält sich das Recht auf unangekündigte Änderungen dieses Dokuments vor.

Version 1.1

