

# Confidea F-BOX\_MIC



## Description

Le Confidea F-BOX\_MIC est un câble connecteur pour micro D-MIC à vis avec câble de 1,2 m pour une connexion facile à la solution Confidea F-Box.

Il suffit de connecter le câble au Confidea F-BOX pour obtenir une solution intégrée.

Le Confidea F-BOX\_MIC peut être facilement connecté au Confidea F-BOX pour des applications personnalisées de montage sur panneau. Il suffit de brancher le câble au port MIC.

Le connecteur peut être installé sur une plaque montée sur mesure. Vous pouvez ensuite visser un micro col de cygne D-MIC dans la prise à vis.

## Fonctionnalités et avantages

- » Connecteur de haute qualité avec câble audio de 1,2 m
- » Connecteur anticorrosion

## Accessoires

Le F-Box\_MIC peut être fixé au F-BOX (**71.98.0522**) avec d'autres équipements :

Modules Confidea F :

- » **71.98.0524** - Confidea F-BOX\_DL\_PBTN : bouton tactile capacitif participant/président avec symbole de demande de parole et indication LED + câble de 1,2 m
- » **71.98.0525** - Confidea F-BOX\_MF\_PBTN : bouton tactile capacitif participant/président ou de vote avec indication LED et sans symbole gravé + câble de 1,2 m
- » **71.98.0526** - Confidea F-BOX\_BTN : bouton poussoir participant/président ou de vote avec indication LED et sans symbole gravé + câble de 1,2 m

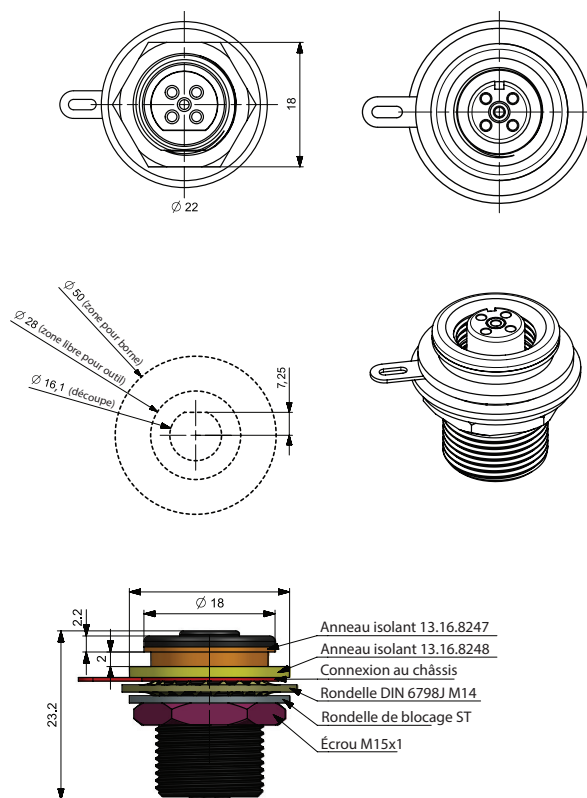
Micros :

- » **71.98.0053** - D-MIC 30 SL : micro directionnel 30 cm
- » **71.98.0054** - D-MIC 40 SL : micro directionnel 40 cm
- » **71.98.0055** - D-MIC 50 SL : micro directionnel 50 cm
- » **71.98.0057** - D-MIC 70 SL : micro directionnel 70 cm

## Spécifications

Matériau	
Dimensions	Ø 15 mm
Boîtier	Alliage de zinc 3 + nick-elage
Contacts	Contacts en laiton tourné + placage Au/Ni
Mécanique	
Couple de fixation conseillé	4 Nm
ROHS	Conforme
Cycles de connexion	> 1500
Dimensions	Voir schéma technique
Dimensions avec emballage	160 x 200 mm
Poids (câbles)	34,6 g
Poids avec emballage	54,4 g
Électrique	
Tension	Max. 60 V CA/CC, 4 A
Longueur du câble	1,2 m
Résistance CC max. à 20°C	3 mOhm
Nombre de contacts	5
Audio	
Câbles audio/données blindés et séparés pour une meilleure immunité (RF-)	
Câbles avec étiquette et embouts	
Boîtier du connecteur / accessoires dans l'emballage	
Environnement	
Température de fonctionnement	0°C - 45°C
Température de stockage et de transport	-20°C - 60°C
Humidité	25 %- 85 %

## Schémas techniques



Tout les informations présentées ici sont la propriété de Televic Conference, 2018.

Televic se réserve le droit de modifier le présent document sans préavis.

Version 1.0, 14 juin 2022

Televic Conference  
Leo Bekaertlaan 1  
8870 Izegem, Belgique

+32 51 30 30 45  
conference@televic.com  
www.televic-conference.com