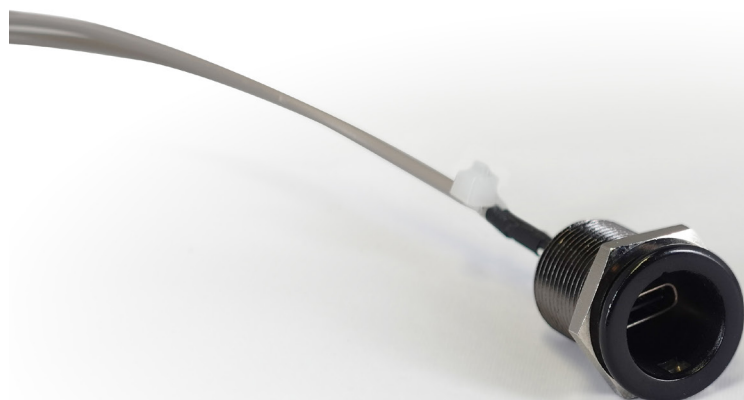


Confidea F-BOX_MIKE

Connettore per microfono Mike

CONFERENCE



Descrizione

Il modello Confidea F-BOX_MIKE è un connettore per microfono con presa con blocco a pressione e cavo da 1,2 m per un facile collegamento a Confidea F-BOX, per godere di una soluzione integrata pulita.

Basta collegare il cavo a Confidea F-BOX per godere di una soluzione integrata pulita.

Il modello Confidea F-BOX_MIKE si può collegare facilmente a Confidea F-BOX per applicazioni personalizzate con montaggio a pannello. È sufficiente applicare il cavo alla porta MIC.

Il connettore può essere installato su un pannello montato su misura. Dopo di che, basta spingere la base di un microfono MIKE nella presa per collegarlo e rimuoverlo senza sforzo, premendo una volta il pulsante di sblocco del microfono.

Caratteristiche e vantaggi

- » Connettore di alta qualità con cavo audio da 1,2 m.
- » Connettore anticorrosione.
- » Presa del microfono con blocco a pressione.

Accessori

F-BOX_MIKE può essere collegato a F-BOX (71.98.0522) assieme ad altre apparecchiature.

Moduli Confidea F:

- » **71.98.0524** - Confidea F-BOX_DL_PBTN: pulsante tattile capacitivo Delegato/Presidente con simbolo di richiesta di intervento e indicazione LED + cavo da 1,2 m.
- » **71.98.0525** - Confidea F-BOX_MF_PBTN: pulsante tattile capacitivo Delegato/Presidente o di voto con indicazione LED e senza simbolo inciso + cavo da 1,2 m.
- » **71.98.0526** - Confidea F-BOX_BTN: pulsante Delegato/Presidente o di voto con indicazione LED e senza simbolo inciso + cavo da 1,2 m.

Microfoni:

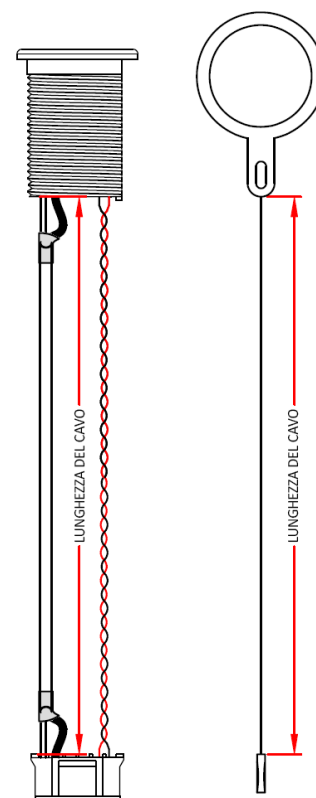
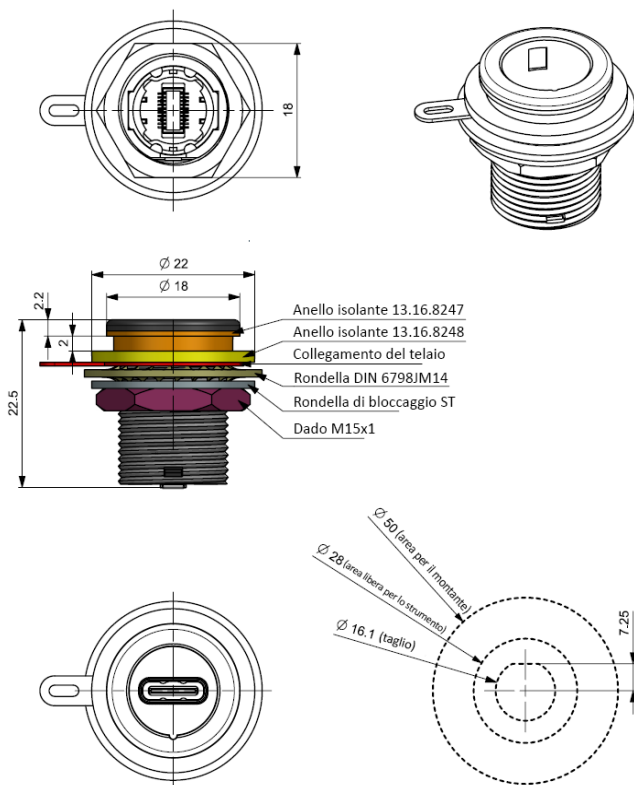
- » **71.98.0091** - Mike LPM (microfono a basso profilo).
- » **71.98.0093** - Mike PLM301F (microfono a collo di cigno 30 cm / 12 pollici).
- » **71.98.0094** - Mike PLM401F (microfono a collo di cigno 40 cm / 16 pollici).
- » **71.98.0095** - Mike PLM502F (microfono a collo di cigno doppio 50 cm / 20 pollici).
- » **71.98.0096** - Mike PLM602F (microfono a collo di cigno doppio 60 cm / 24 pollici).
- » **71.98.0098** - Mike PLM402F (microfono a collo di cigno a doppia flessione 40 cm / 16 pollici).
- » **71.98.0099** - Mike PLM40FF (microfono a collo di cigno a flessione totale 40 cm / 16 pollici).

Specifiche

Materiale	
Dimensioni	Ø 15 mm
Alloggiamento	Lega di zinco 3 + nichelatura
Contatti	Contatti in ottone tornito + placcatura Au/Ni
Meccaniche	
Coppia di fissaggio consigliata	4 Nm
Conforme a	ROHS
Cicli di accoppiamento	> 1500
Dimensioni	Vedere il disegno tecnico
Formato del prodotto confezionato	160 x 200 mm
Peso (cavi)	42 g
Peso del prodotto confezionato	55 g

Elettriche	
Tensione	Max. 60 VCA/CC, 4A
Lunghezza del cavo	1,2 m
Resistenza max. CC contatto a 20°C.	3 mOhm
Numero di contatti	5
Audio	
Cavi audio/dati schermati separati per una migliore immunità (RF-)	
Cavi con indicazione etichetta e puntali terminali	
Alloggiamento del connettore / accessori nella confezione	
Ambientali	
Temperatura di esercizio	32°F - 113°F / 0°C - 45°C
Temperatura di conservazione e trasporto	-4°F - 140°F / -20°C - 60°C
Umidità	25% - 85%

Disegni tecnici



Sede centrale in Belgio

+32 51 30 30 45
 conference@televic.com
<https://www.televic.com/en/conference>

Asia

+86 21 61 48 01 23
 conference@televic.com
www.televic-conference.com.cn

Francia

+33 3 74 09 52 76
 conference-france@televic.com
www.televic-conference.fr

Stati Uniti

+1 916 920 0901
 conference-us@televic.com

Tutte le informazioni sono soggette a copyright di Televic Conference, 2023. Televic si riserva il diritto di modificare il presente documento senza preavviso.

Versione 1.1