

uniCOS PRO T

uniCOS 10-Zoll Multimedia-Tischgerät



Beschreibung

uniCOS PRO T ist eine Multimedia-Konferenzanlage von Televic. Das Tischgerät ist speziell für die Bauweise des Plixus-Systems entwickelt. Durch die Stromversorgung über das Plixus-Konferenznetzwerk wird keine zusätzliche Stromverteilung im Raum notwendig. Weitere Geräte sind nicht erforderlich. Das uniCOS PRO T ist als Teilnehmer- oder als Vorsitzenden-Gerät konfigurierbar.

Jeder Teilnehmer hat über sein uniCOS-Gerät Zugriff auf alle akustischen und visuellen Informationen.

Die Teilnehmer können sprechen, sehen, hören und mit den Teilnehmergeräten durch das Kombinieren von Video-, Audio- und Dokumentfreigaben interagieren.

uniCOS PRO T verfügt über einen hellen, verstellbaren 10-Zoll-Touchscreen, welcher in verschiedene Positionen von vollständig horizontal bis zu einem Winkel von 90° geneigt werden kann. Der Bildschirm bietet den Teilnehmern intuitiven Zugriff auf alle uniCOS-Funktionen. Von der Video-Auswahl über Nachrichten und Gespräche mit anderen Teilnehmern, Tagesordnungen, Informationen für Teilnehmer, Textnachrichten bis hin zu Abstimmungen und der Option, für das Meeting nicht relevante Funktionen auszuschalten. Mit der integrierten Kamera lassen sich Diskussionsrunden ganz einfach konfigurieren.



Features

Das uniCOS PRO T ischgerät verfügt über folgende Funktionen:

- » Solides, stabiles Tabletop-Design mit mehr Flexibilität als eine Einbauversion
- » Verbunden mit austauschbaren Plixus-Ports. Keine speziellen IN- und OUT-Ports.
- » Daisy Chain oder geschlossener Regelkreis mit Cat. 5e-/Cat. 6-Kabel.
- » 10-Zoll-Touchscreen, einstellbar
- » Integrierte 5-MP-Kamera liefert Live-Videos des letzten aktiven Sprechers
- » Geräte als Teilnehmer oder Vorsitzender konfigurierbar
- » Erstellen eines benutzerdefinierten Standby-Bildschirms mit einem Bild oder einem der Videostreams.
- » Prioritäts- und Weiter-Taste auf dem Bildschirm zur Steuerung der Teilnehmer-Mikrofone
- » Mikrofonsteuerung an den Vorsitzenden-Geräten
- » 6 Videostreams mit geringer Latenz, Latenz von weniger als 1 Frame
- » Televics „Rich Sound Processing“ sorgt für einen klaren und deutlichen, gleichzeitig warmen und menschlichen Klang.
- » Mikrofon-Aktivierungsknopf
- » Konfigurierbare LED-Farbe für Mikrofonstatus (rot/grün)
- » Push & Lock-Buchse zum Anschließen eines abnehmbaren Mikrofons, welches unempfindlich gegenüber der mobilen Schnittstelle ist. Mikrofone separat erhältlich:

- Mike LPM	71.98.0091
- Mike PLM301F	71.98.0093
- Mike PLM401F	71.98.0094
- Mike PLM502F	71.98.0095
- Mike PLM602F	71.98.0096
- Mike PLM402F	71.98.0098
- Mike PLM40FF	71.98.0099
- Mike LPM	71.98.0091
- » RFID-Kartenleser zur Authentifizierung, unterstützt Mifare Classic und DESfire

- › Eingebauter Lautsprecher mit automatischer Stummschaltung bei aktiviertem Mikrofon
- › 3,5 mm Stereo-Kopfhöreranschluss
- › Auswahl von Lautstärke und Sprache auf dem Touchscreen
- › 2 USB 2-Anschlüsse, um beispielsweise ein Namensschild anzuschließen oder Smartphones aufzuladen
- › Aktiver Sprecher / Übersicht über Anfragen und Antworten
- › Übersicht der Teilnehmer und Biografie
- › Beratungsagenda und Meeting-Informationen
- › Fortschrittsbalken für Redezeit
- › Abstimmung und Visualisierung des Abstimmungsergebnisses (CoCon Voting erforderlich)
- › Dokumentationsansicht (CoCon Documentation erforderlich)
- › Messaging (CoCon Messaging & Services erforderlich)
- › Serviceanfrage (CoCon Messaging & Services erforderlich)
- › Option, bei allen Einheiten die Anzeige einer ausgewählten Anwendung oder Funktion zu forcieren und die Ansicht zu sperren
- › Möglichkeit, Tagesordnungspunkte festzulegen, hinzuzufügen, zu ändern und zeitlich zu definieren
- › Option zur Einrichtung von Intercom-Anrufen (CoCon Intercom erforderlich)
- › Kompatibilität: uniCOS PRO T kann nur in Verbindung mit der Plixus MME Dante Steuerzentrale (71.98.2905) verwendet werden.

Software

Für die vollständige Konfiguration, Verwaltung und Nutzung des Geräts ist die CoCon Management Software von Televic erforderlich. Folgende Standardlizenzen sind erhältlich:

› CoCon Discussion	71.98.1101
› CoCon Voting	71.98.1104
› CoCon Authentication	71.98.1105
› CoCon Documentation	71.98.1109
› CoCon Messaging & Services	71.98.1110
› CoCon Video Routing	71.98.1113
› CoCon Intercom	71.98.1115

Zertifizierung

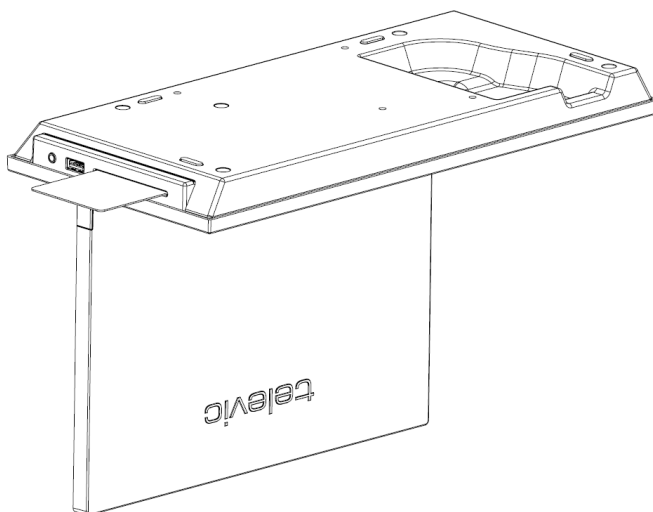
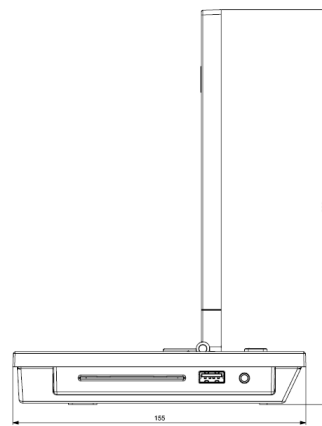
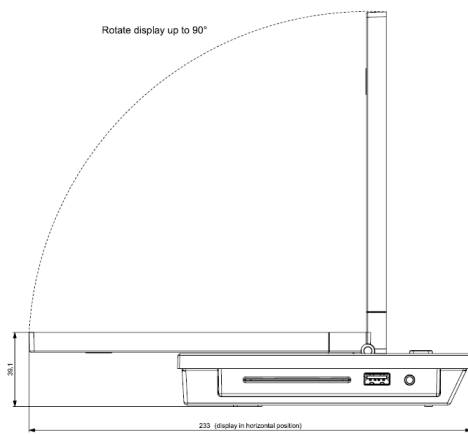
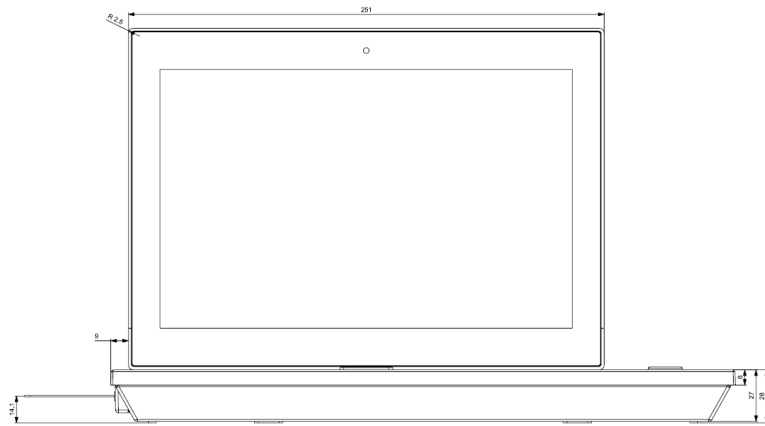
Region	Zertifizierung
Europa	CE

Spezifikationen

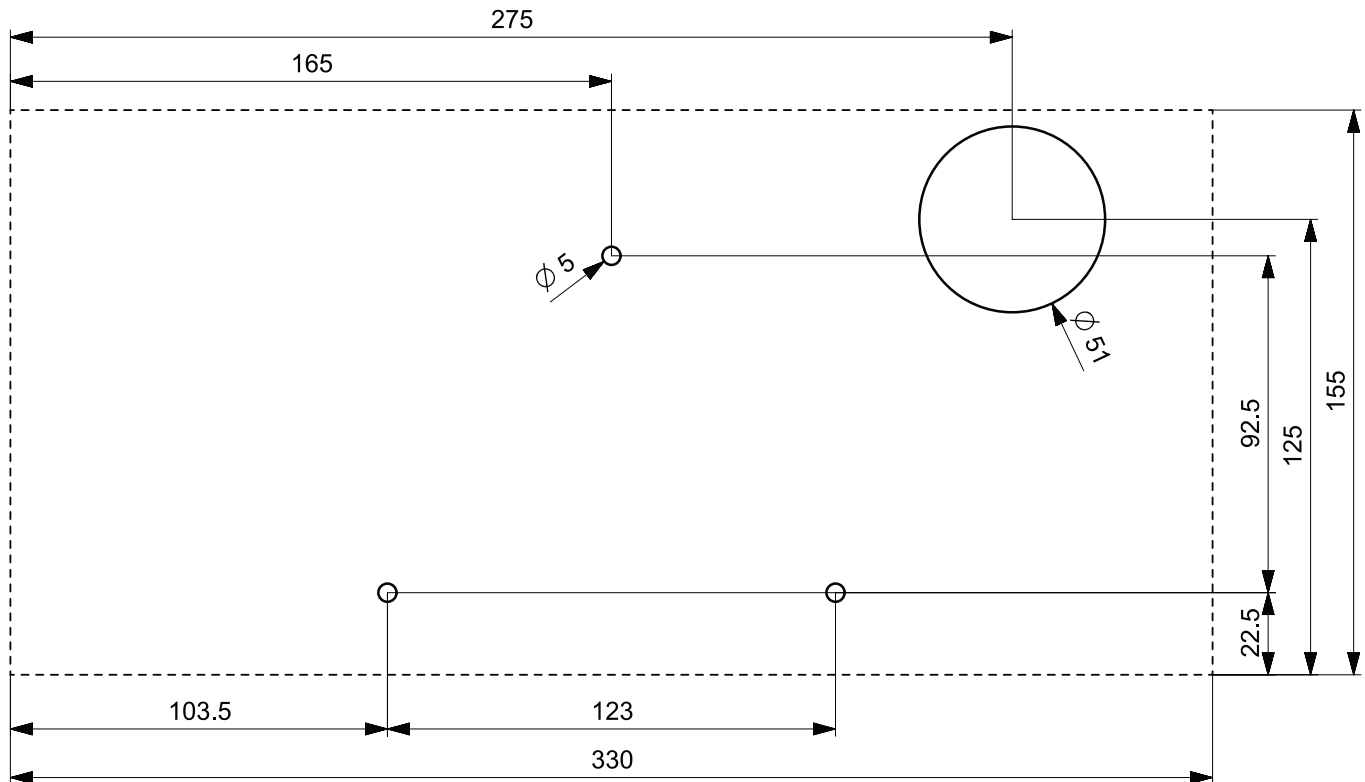
Mechanik	
Material	Gebürstetes Zamak mit Aluminium-Finish PC-/ABS-Unterseite
Farbe	Schwarz und grau
Bildschirmwinkel	0°, 15°, 30°, 45°, 60°, 75° und 90°
Größe (vertikale Displayposition) (B x H x T)	330 x 208 x 155 mm
Größe (horizontale Displayposition) (B x H x T)	330 x 40 x 234 mm
Verpackungsgröße (B x H x T)	470 x 50 x 285 mm
Gewicht	2.300 g
Verpackungsgewicht	2.700 g

Elektrik	
Spannung	48 VDC
Stromverbrauch (bei Verwendung des vorderen USB-Ports)	15 W (zusätzliche 2,5 W bei Verwendung des zweiten USB-Ports)
Stromanschluss	Mini-DIN-Stecker mit Schnappverschluss Netzstecker
Kartenleser	ISO 14443 MIFARE Kartenleser Unterstützt DESfire
Stromstärke USB-Port	0.5 A
Spannung USB-Port	5 V
Display	
Größe	10-Zoll-Diagonale
Aktive Fläche	216,96 x 135,60 mm
Aktualisierungsrate	60 Hz
Bildschirmauflösung	1280 x 800
Blickwinkel	85° (links), 85° (rechts), 85° (oben), 85° (unten)
Helligkeit	500 cd/m ²
Technologie Typ	IPS
Touch-Technologie	PCT (Projective Capacitive Touch)
Kamera	
Auflösung	13 MP
Diagonales Sichtfeld (DFoV)	69 °
Horizontales Sichtfeld (HFOV)	62 °
Kameramodus	720p @ 30 fps MJPG
Lautsprecherausgang	
Maximale Ausgangsleistung	1,3 W (Zload 8 Ohm)
Frequenzgang	200-20.000 Hz (-3 dB)
Dynamikbereich	97 dB / 102 dBA
Gesamtklirrfaktor THD @ Nennpegel	< 0,1% (@ -20 dBFS)
Lastimpedanz	4 Ω
Kopfhörerausgang	
Maximale Leistung	37 mW (Zload 32 Ohm)
Frequenzgang	22-22.000 Hz (-3 dB)
Dynamikbereich	94 dB / 97 dBA
Gesamtklirrfaktor THD @ Nennpegel	< 0,05% (@ -20 dBFS)
Lastimpedanz	16-32 Ω
Mikrofoneingang	
Dynamikbereich	> 90 dB
Frequenzgang	20-20.000 Hz
Gesamtklirrfaktor THD @ Nennpegel	0,1%
Umgebung	
Betriebstemperatur	0-45°C
Lagertemperatur	-20-60°C
Feuchte	< 95%, >5%

Technische Zeichnungen



Tisch-Ausschnitt



Hauptsitz Belgien

+32 51 30 30 45

conference@televic.com

<https://www.televic.com/en/conference>

Asien

+86 21 61 48 01 23

conference@televic.com

www.televic-conference.com.cn

Frankreich

+33 3 74 09 52 76

conference-france@televic.com

www.televic-conference.fr

Vereinigte Staaten

+1 916 920 0901

conference-us@televic.com

Alle Informationen unterliegen dem Urheberrecht von Televic Conference, 2025. Televic behält sich das Recht vor, dieses Dokument ohne Vorankündigung zu ändern.

Version 2.0