

# Confidea F-DM Mike

Unidad de micrófono para delegado Confidea, con montaje empotrado



## Descripción

Confidea F-DM Mike es un panel de micrófono de Televic para sistemas básicos de debate. Está alojado en una elegante carcasa y tiene unas dimensiones reducidas, que permiten integrarlo de forma minimalista en el mobiliario de cualquier sala de reuniones.

El panel Confidea F-DM Mike no tiene un altavoz incorporado, por lo que está pensado para uso en espacios que ya cuentan con un sistema de sonido de sala.

El panel dispone de un conector compatible con el nuevo micrófono Mike de inserción y bloqueo, con el que se reducen los tiempos de montaje. La versión para presidencia de este panel dispone de controles adicionales (ver Confidea F-CM Mike 71.98.0545).

## Ventajas

Confidea F-DM Mike es una solución elegante y discreta que se adapta a la perfección a salas de conferencias que cuentan con un sistema de sonido propio.

La unidad se encuentra disponible en diferentes colores, tamaños y acabados personalizados, y se puede integrar con limpieza en cualquier entorno.

Las unidades Confidea F-DM Mike funcionan sobre una red Plixus® con cableado redundante y son una garantía de fiabilidad máxima. Adicionalmente, el micrófono está apantallado y es inmune a las interferencias de los teléfonos móviles.

## Características

- » Función básica de debate
- » Botón táctil de activación del micrófono con led integrado
- » Esquinas redondeadas para facilitar la instalación
- » Sonido natural, marca de la casa de Televic
- » Disponible en colores, tamaños y acabados personalizados

## Conectividad

- » Conector Push & Lock para conexión de un micrófono desmontable:
  - Mike LPM 71.98.0091
  - Mike PLM301F 71.98.0093
  - Mike PLM401F 71.98.0094
  - Mike PLM502F 71.98.0095
  - Mike PLM602F 71.98.0096
  - Mike PLM402F 71.98.0098
  - Mike PLM40FF 71.98.0099
- » Dos conectores RJ45 para cableado en bucle
- » Alimentación a través de Plixus

## Software

Para configurar, administrar y utilizar todas las opciones de la unidad, se requiere el software de administración CoCon de Televic. Se encuentran disponibles las siguientes licencias estándar:

- » CoCon Discussion 71.98.1101
- » CoCon Signage 71.98.1102

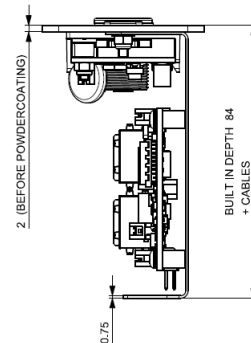
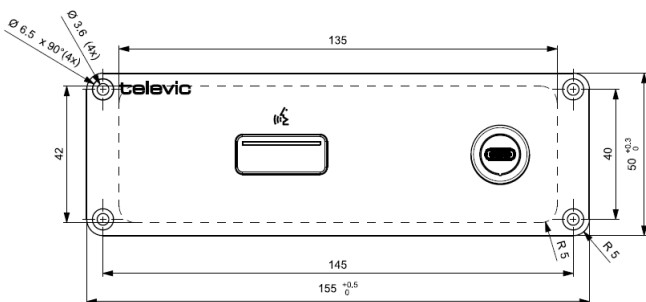
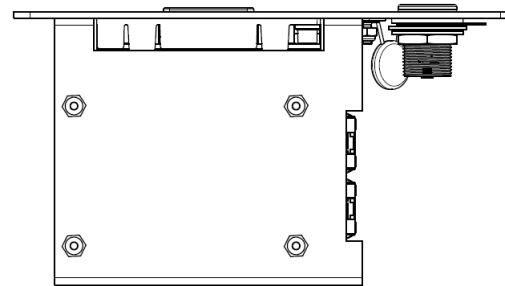
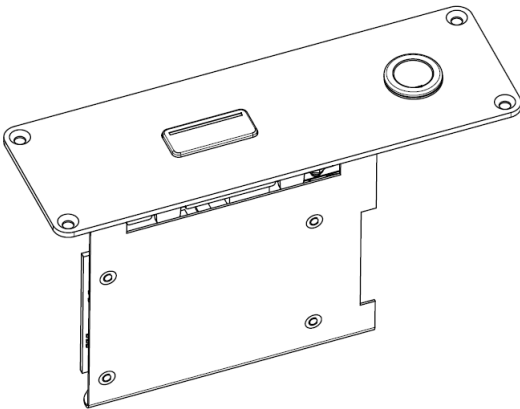
## Especificaciones

Mecánicas	
Material	Acero
Color	Acabado Tiger Carbon 01
Dimensiones (mm)	150 (a) × 50 (h) × 85 (p)
Dimensiones inc. envase (mm)	190 (a) × 85 (h) × 105 (p)
Peso	280 g
Peso inc. envase	360 g
Eléctricas	
Tensión	48 VCC
Consumo de corriente	3 W
Entrada de micrófono	
Rango dinámico	> 90 dB
Respuesta de frecuencia	20-20.000 Hz
THD al nivel nominal	0,1%

## Certificación

Región	Certificación
Europa	CE

## Diagramas técnicos



**Sede central Bélgica**

+32 51 30 30 45

conference@televic.com

<https://www.televic.com/en/conference>

**Asia**

+86 21 61 48 01 23

conference@televic.com

[www.televic-conference.com.cn](http://www.televic-conference.com.cn)



**Francia**

+33 3 74 09 52 76

conference-france@televic.com

[www.televic-conference.fr](http://www.televic-conference.fr)

**Estados Unidos**

+1 916 920 0901

conference-us@televic.com

Copyright de toda la información: Televic Conference, 2024. Televic se reserva el derecho a modificar este documento sin previo aviso.

Versión 1.1