

# Supporto uniCOS PRO F

Supporto da tavolo uniCOS PRO F pollici



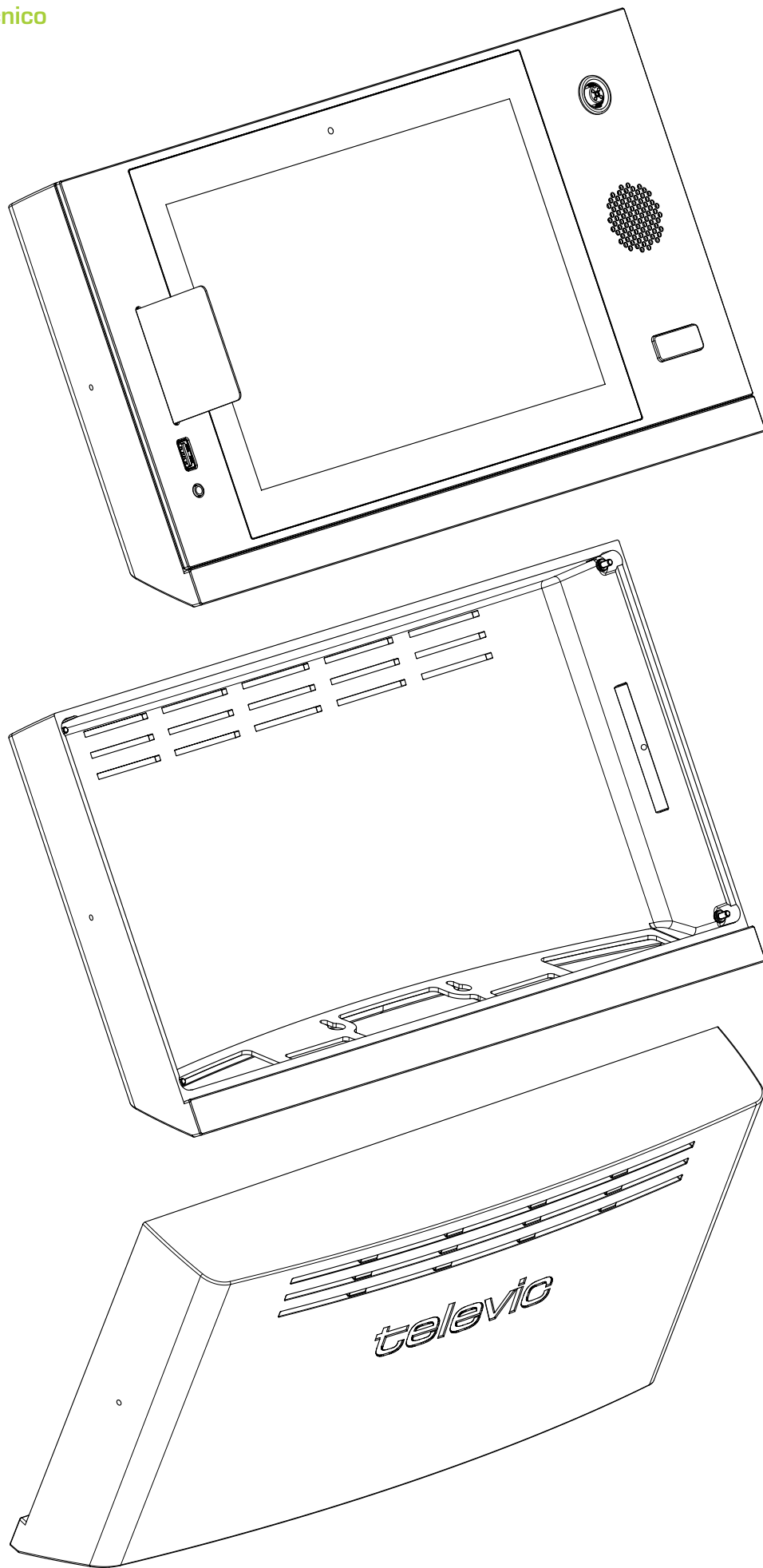
## Descrizione

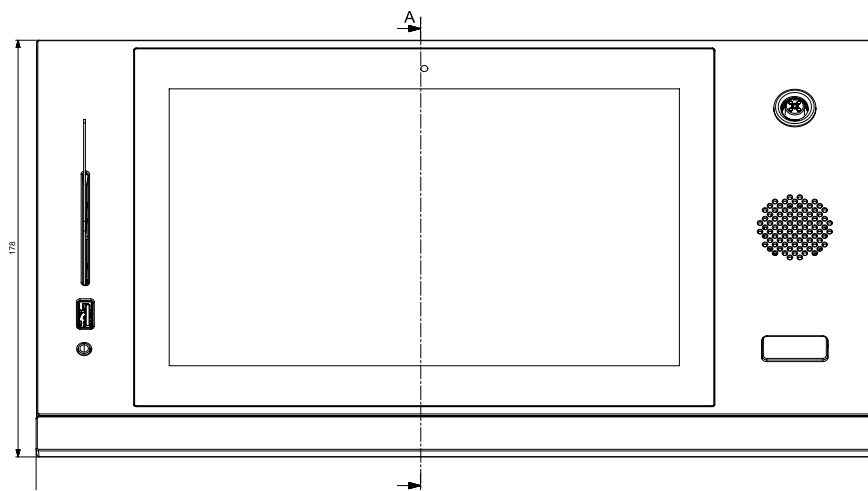
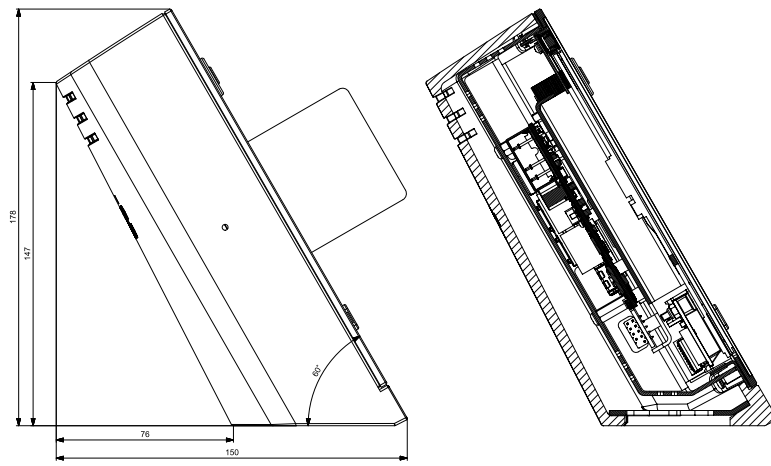
L'unità di discussione multimediale a filo uniCOS PRO F può essere convertita nella versione da tavolo mediante un supporto, che assicura un angolo di visione di 60° ottimale per l'unità.

## Specifiche

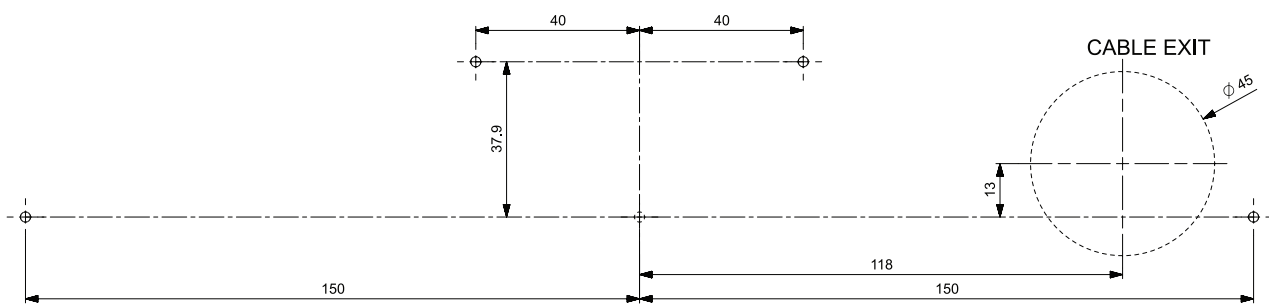
Meccaniche	
Materiale	PC/ABS
Colore	Nero
Dimensioni (mm)	358,3 (l) × 178 (a) × 67 (p)
Formato del prodotto confezionato (mm)	415 (l) × 290 (a) × 70 (p)
Peso (g)	446
Peso del prodotto confezionato (g)	885

Disegno tecnico





## Predisposizione del tavolo



Tutte le informazioni sono soggette a copyright di Televic Conference 2025.  
 Televic si riserva il diritto di modificare il presente documento senza preavviso.

Versione 2.0, 6 febbraio 2025

Televic Conference

Leo Bekaertlaan 1  
 8870 Izegem, Belgio

+32 51 30 30 45

conference@televic.com

<https://www.televic.com/en/conference>