

# Unite CDS-4/2

## Caricabatteria da tavolo Cockpit



Unite CDS-4/2 - Vista da davanti



Unite CDS-4/2 - Vista da dietro



Unite CDS-4/2 con trasmettitori e ricevitori Unite (non inclusi nella consegna)

Unite CDS-4/2 è un dispositivo multifunzionale usato per la ricarica delle batterie integrate nei trasmettitori e ricevitori Unite, così come per memorizzare e trasmettere le informazioni di associazione (nome del canale e ID di gruppo) dal trasmettitore al ricevitore. Per garantire una sicurezza ottimale contro gli ascolti non autorizzati, viene generata una chiave di crittografia in Unite CDS-4/2, che è poi trasmessa al trasmettitore e al ricevitore durante il processo di associazione.

Unite CDS-4/2 può essere integrato in una rete usando un collegamento Ethernet. Con il software Unite Manager il caricabatteria da tavolo può essere monitorato da remoto. Inoltre, gli aggiornamenti e le configurazioni del firmware possono essere effettuati tramite questo software.

Il caricabatteria da tavolo può essere fissato sul piano del tavolo grazie a due fori nella parte inferiore.

Il caricabatteria da tavolo Unite CDS-4/2 fornisce un massimo di quattro sedi di carica, due delle quali sono compatibili con il trasmettitore palmare Unite TH. Lo stato di carica delle batterie viene visualizzato tramite l'indicatore di stato sul relativo trasmettitore o ricevitore.

### Caratteristiche

- » Caricabatteria da tavolo per trasmettitori e ricevitori Unite con quattro sedi di carica, due delle quali sono compatibili con il trasmettitore palmare Unite TH
- » Pulsante per processo di associazione
- » Indicatore di stato per processo di associazione
- » Indicatore di alimentazione separato

- » Pulsante di ripristino
- » Collegamento Ethernet per:
  - Aggiornamento firmware
  - Associazione
  - Manutenzione e monitoraggio
- » Connessione USB per:
  - Associazione
  - Ricarica
- » Connessione 12 V CC per alimentatore

### Versione

#### Unite CDS-4/2 - Rif. 71.98.4043

- » Caricabatteria da tavolo Cockpit per un massimo di 4 trasmettitori/ricevitori Bodypack Unite.
- » Due delle quattro sedi di carica sono compatibili con il trasmettitore palmare Unite TH. Connessione alla rete, connessione USB-C, incluso l'alimentatore

### Accessori forniti

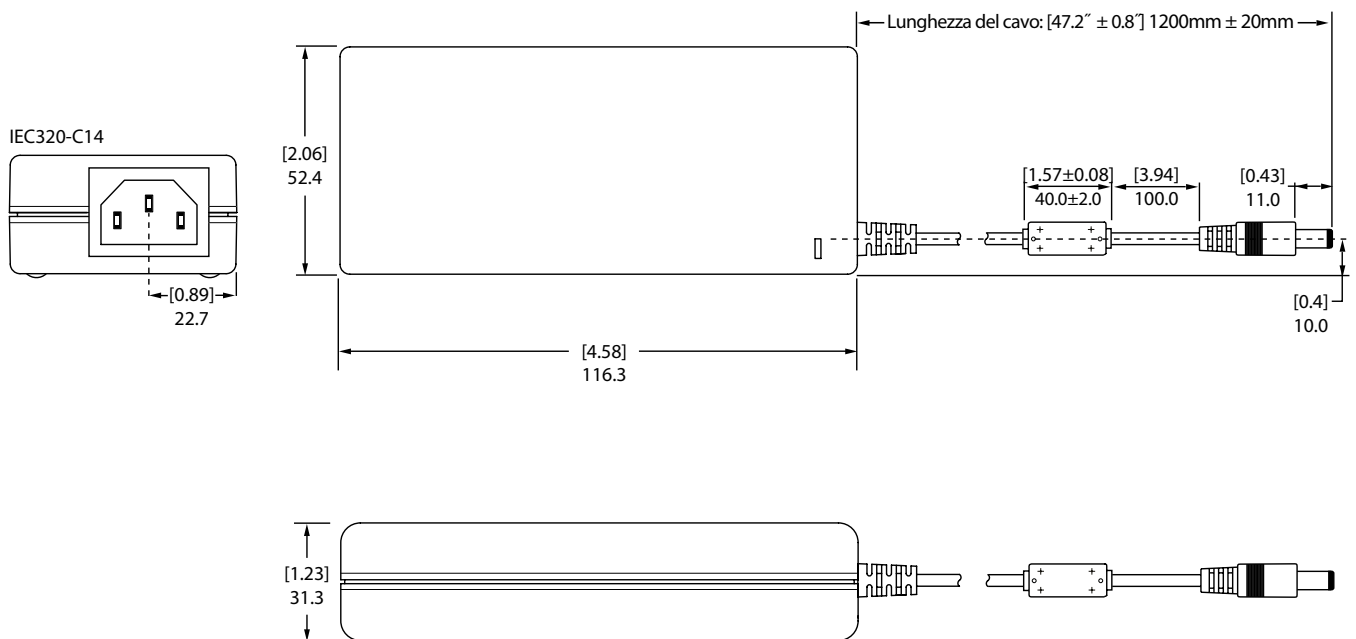
- » Alimentatore XP Power VET36US120C2-JA

Specifiche

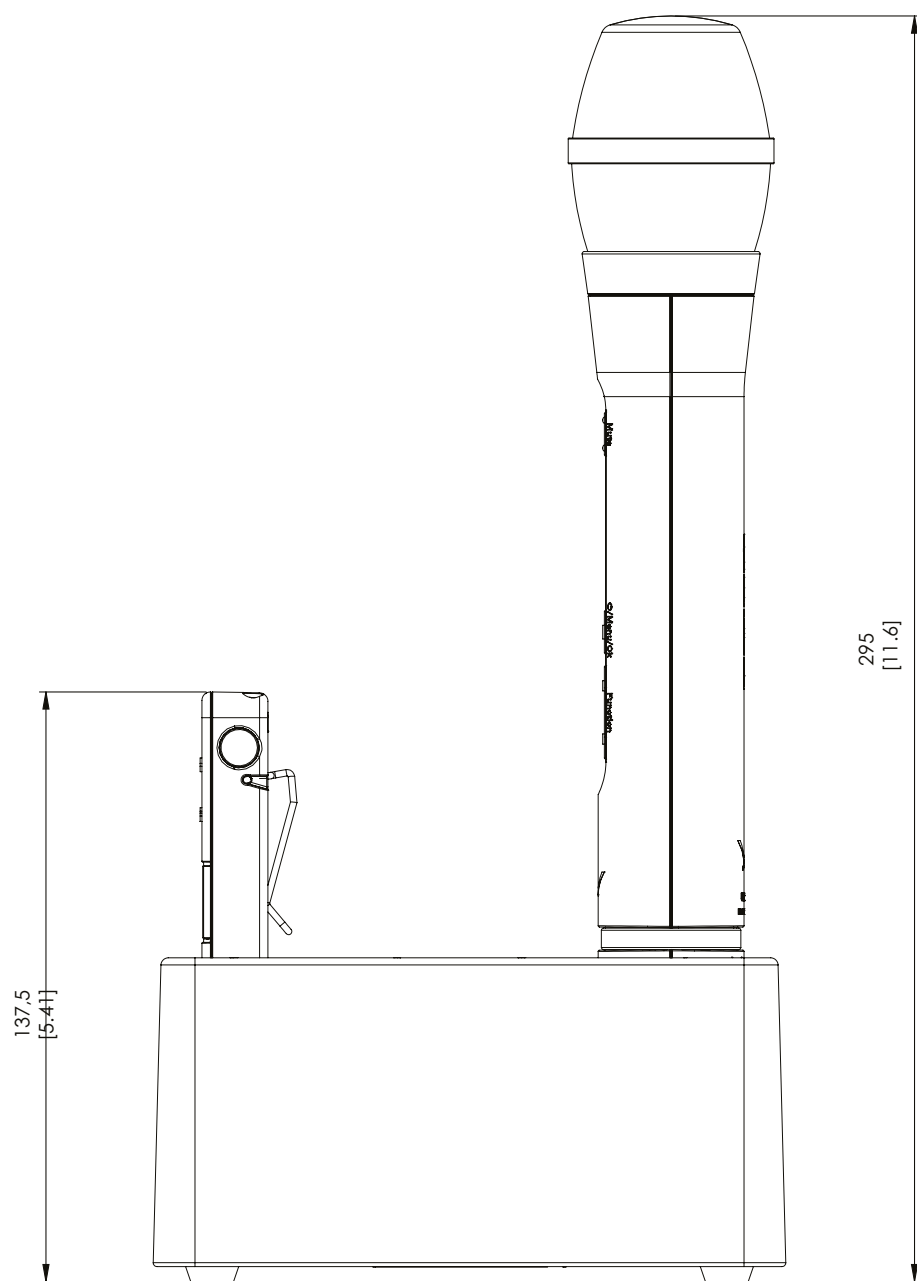
<b>Alimentatore</b>	
XP Power VET36US120C2-JA per Unite CDS-4/2	
<b>Caricabatteria</b>	

Dimensioni in mm e [pollici]

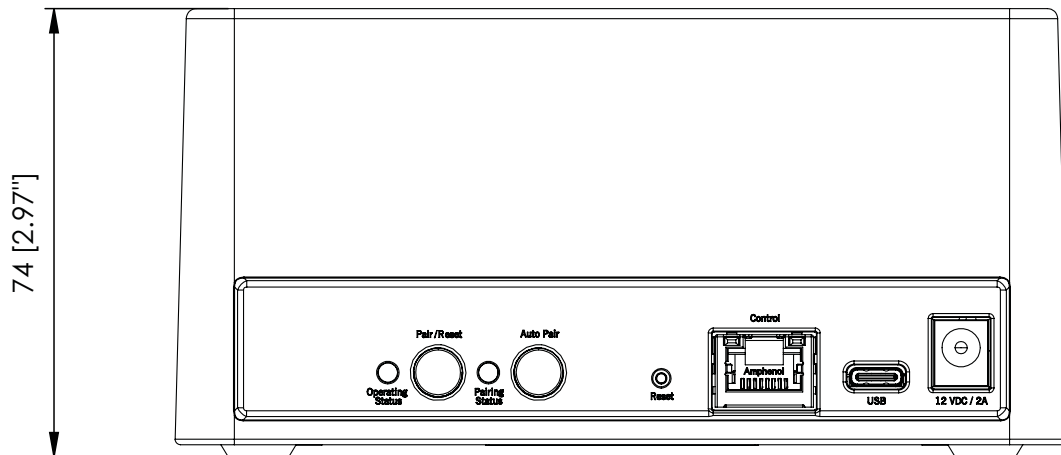
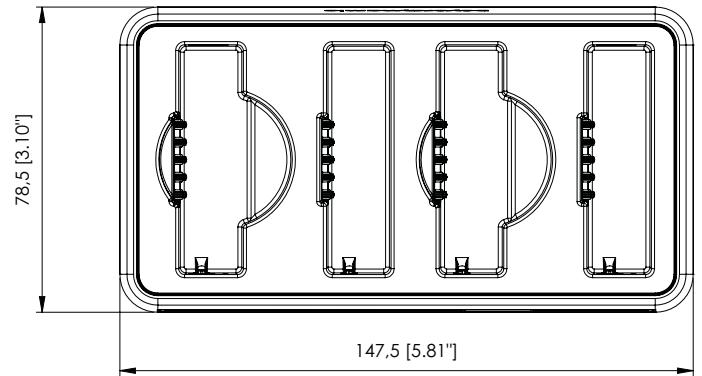
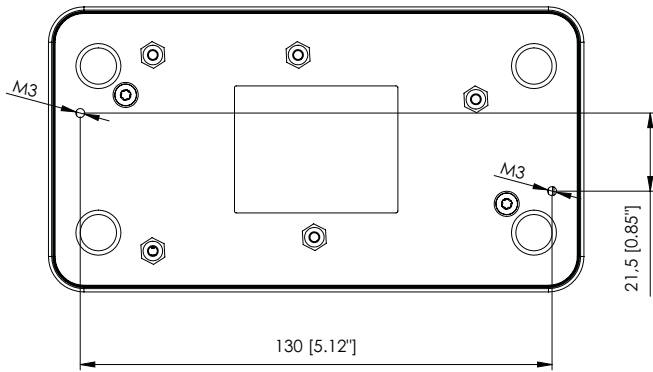
Alimentatore:



Caricabatteria con dispositivi Unite:



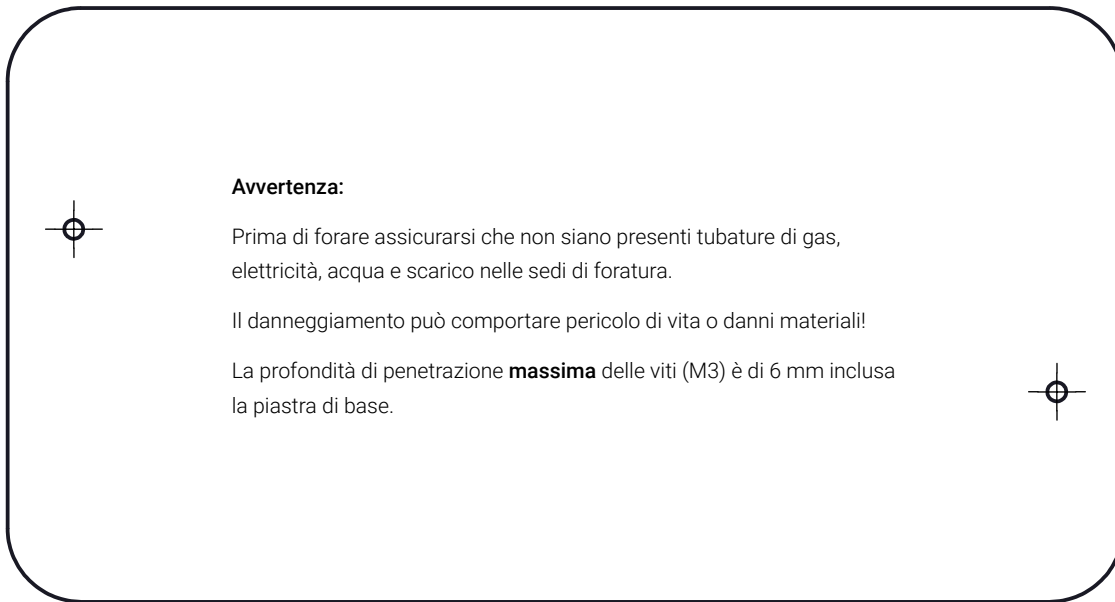
Caricabatteria senza dispositivi:



## Dima di foratura

**Vista da sotto del dispositivo:** i bordi esterni corrispondono alle dimensioni esterne del caricabatteria. La dima ha una simmetria rotazionale.

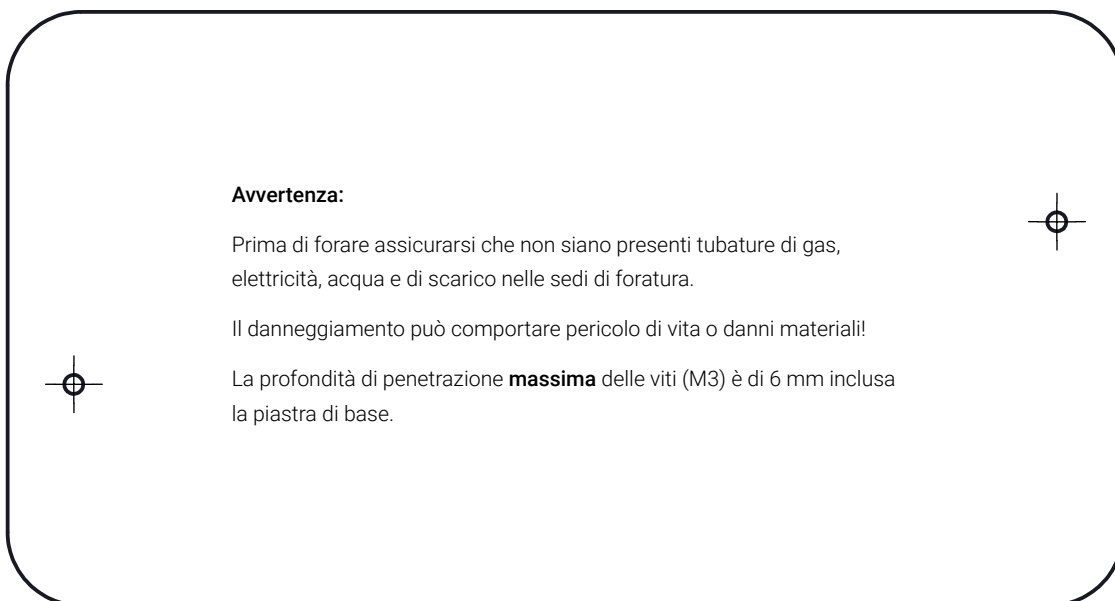
Scala 1:1



Retro del dispositivo (collegamenti)

**Vista da sopra del dispositivo:** i bordi esterni corrispondono alle dimensioni esterne del caricabatteria. La dima ha una simmetria rotazionale.

Scala 1:1



Retro del dispositivo (collegamenti)

### Sede centrale in Belgio

+32 51 30 30 45

conference@televic.com

<https://www.televic.com/en/conference>

### Asia

+86 21 61 48 01 23

conference@televic.com

[www.televic-conference.com.cn](http://www.televic-conference.com.cn)

### Francia

+33 3 74 09 52 76

conference-france@televic.com

[www.televic-conference.fr](http://www.televic-conference.fr)

### Stati Uniti

+1 916 920 0901

conference-us@televic.com

Tutte le informazioni sono soggette a copyright di Televic Conference, 2023. Televic si riserva il diritto di modificare il presente documento senza preavviso.

Versione 1.0