

D-Cerno DECIDE

Soluzione per le riunioni formali con tecnologia di votazione



Descrizione

D-Cerno DECIDE trasforma la collaudata piattaforma D-Cerno in una soluzione **completa per le riunioni formali con funzionalità di voto integrate**. Costruito per i consigli comunali, gli enti locali, i consigli d'istituto, i tribunali e gli istituti scolastici che richiedono un processo decisionale democratico, il modello D-Cerno DECIDE consente di eliminare le soluzioni di voto aggiuntive integrando la votazione professionale direttamente nella famiglia D-Cerno.

Alla base del sistema e quando la licenza D-Cerno L-License è attiva, il modello D-Cerno DECIDE è dotato di **cinque pulsanti di voto programmabili** che si adattano a qualsiasi procedura democratica, dalle semplici decisioni con risposta sì/no ai complessi sondaggi a risposta multipla. I risultati appaiono in tempo reale sul sistema di visualizzazione digitale basato sul web, garantendo una trasparenza immediata. La **licenza D-Cerno L-DECIDE** attiva la funzionalità di voto, la **visualizzazione della disposizione della sala** che raffigura la distribuzione dei voti e i **rapporti scaricabili** per la documentazione ufficiale e la conformità. Un ulteriore pulsante programmabile consente l'integrazione del sistema di controllo per le funzioni personalizzate, come le chiamate dei testimoni nei tribunali, il controllo dell'instradamento audio o la gestione di proiettori e sistemi di registrazione.

Qualsiasi unità D-Cerno DECIDE può diventare all'istante una **postazione Delegato o Presidente** configurando il software, senza alcuna modifica fisica. Le stazioni presidenziali includono pulsanti dedicati PRIOR (PRECEDENTE) e NEXT-IN-LINE (PROSSIMO IN FILA) per la moderazione di base, mentre la licenza D-Cerno Advanced abilita la gestione completa del microfono tramite elenchi di oratori, code di richiesta e visualizzazione della disposizione della sala. I presidenti controllano l'intero processo di voto dal loro posto senza assistenza tecnica.

La **selezione della lingua** (suono di origine + 1 canale) rende D-Cerno DECIDE il modello ideale per servire le comunità multilingue in modo conveniente. Se abilitata con la licenza appropriata, la selezione della lingua è disponibile tramite un pulsante dedicato e un jack per cuffie standard. Si può fornire l'audio per l'interpretazione tramite le soluzioni Plixus o Unite di Televic, i servizi di interpretazione a distanza compatibili o i sistemi di interpretariato di terze parti.

L'accessibilità rimane fondamentale nella progettazione di D-Cerno DECIDE. Il **feedback aptico** assicura una conferma tattile a tutti gli utenti, mentre il **pad di supporto con overlay tattile** assicura una navigazione sicura tra i controlli. Queste funzionalità integrate garantiscono la conformità ai requisiti di accessibilità, creando ambienti congressuali davvero inclusivi.

Costruito sulla base di D-Cerno per un audio digitale di purezza cristallina immune ai cellulari e con funzionalità per il cablaggio ridondante, DECIDE conserva tutta la semplicità plug-and-play. L'architettura **aggiornabile tramite software** protegge gli investimenti: le organizzazioni possono partire da una discussione di base e aggiungere funzionalità di voto in un secondo momento tramite aggiornamenti software anziché sostituzioni hardware. D-Cerno DECIDE assicura votazioni professionali senza la complessità o il costo delle integrazioni aggiuntive.

Caratteristiche e vantaggi

Votazione e controlli principali:

- » **Eliminazione delle apparecchiature di voto separate e degli errori dovuti al conteggio manuale**
5 pulsanti di votazione programmabili con più opzioni di voto (Sì/No, Sì/No/Astenuto, configurazioni personalizzate)
- » **Adattamento ad ambienti specializzati e requisiti specifici**
Pulsante programmabile generico per azioni personalizzate (chiamata di testimoni in tribunale, controllo della sala, comandi di avvio registrazione)
- » **Massima flessibilità con hardware minimo**
Unità singola che svolge il ruolo sia di delegato che di Presidente tramite pulsanti di controllo dedicati, senza bisogno di licenze
- » **Completa trasparenza nel processo decisionale e nel controllo dei rapporti**
Risultati delle votazioni visualizzati in tempo reale sul sistema di visualizzazione digitale basato sul web.

Gestione della riunione:

- » **Facile configurazione dell'unità come Delegato o Presidente**
Ogni unità può essere configurata come postazione Delegato o Presidente tramite la configurazione software

- » **Il Presidente gestisce le riunioni in modo indipendente**
Modalità Presidente flessibile tramite pulsanti di controllo dedicati su ogni unità, senza necessità di console di operatori o personale tecnico
- » **Al servizio di comunità multilingue in modo conveniente**
Selezione della lingua: suono di origine e 1 canale
- » **Garanzia di accuratezza della documentazione e conformità**
Registrazioni delle votazioni digitali
- » **Compatibilità completa con le unità della famiglia D-Cerno**
Le unità D-Cerno DECIDE sono del tutto compatibili con altre unità di discussione D-Cerno: tutti i tipi funzionano senza soluzione di continuità all'interno dello stesso sistema

Eccellenza audio e tecnica:

- » **Comunicazione di purezza cristallina in qualsiasi ambiente**
Elaborazione digitale del segnale (25Hz-15kHz) con immunità alle interferenze dei cellulari
- » **Adatto a qualsiasi disposizione della sala o preferenza**
Connettore del microfono rimovibile compatibile con microfoni da 30, 40, 50, 60 cm (da ordinare separatamente)
- » **Garanzia di prestazioni affidabili del sistema**
Cablaggio di collegamento ad anello (loop-through) a margherita (daisy-chain) con ridondanza a prova di guasto brevettata
- » **Miglioramento dell'accessibilità per tutti i partecipanti**
Feedback aptico, pad di supporto tattile rimovibile (da ordinare separatamente) e indicatori visivi
- » **Protezione dell'investimento nel tempo**
Sistema aggiornabile tramite software per le migliorie future e requisiti in continua evoluzione

Con il server web D-Cerno AE:

- » **Modello di voto per decisioni strutturate**
Il server web D-Cerno AE comprende un modello di voto pronto per l'uso con un massimo di 5 opzioni di votazione.
- » **Designazione personalizzata dei posti**
La designazione dei posti per i voti e gli elenchi degli oratori possono essere assegnati per una chiara identificazione in base al posto a sedere
- » **Documentazione ufficiale**
Rapporti di voto scaricabili per i registri amministrativi (in combinazione con D-Cerno DECIDE)

Con la licenza D-Cerno Advanced:

- » **Trasparenza visiva e presentazione professionale**
Visualizzazione della disposizione della sala che raffigura la disposizione dei posti a sedere e la distribuzione dei voti
- » **Chiara identificazione dei partecipanti**
Sistema di designazione dei posti per le votazioni e le liste degli oratori
- » **Ruoli degli utenti**
Operatore e Presidente che avviano le riunioni e le sessioni di voto e sistema di visualizzazione in tempo reale dei risultati delle votazioni

Licenze

- » Per abilitare la votazione, l'interpretazione e il pulsante programmabile sull'unità D-Cerno DECIDE, nonché il modello e i rapporti di voto sul server web D-Cerno, serve la seguente licenza (una per dispositivo):
L-DECIDE **71.98.0362**
- » Per configurare, gestire e utilizzare in toto l'unità (disposizione della sala, designazione dei posti per i voti, ruoli degli utenti, configurazione dell'audio personalizzata, ecc.), serve la licenza D-Cerno Advanced:
D-Cerno Advanced **71.98.0360**

Connettività e accessori

- » Due collegamenti bus digitali (RJ45) - INGRESSO/USCITA - Inter-cambiabili)
- » Una presa jack stereo da 3,5 mm per le cuffie:
TEL152 Cuffie **71.04.0154**
EP152 Auricolari **71.04.0155**
- » Una presa con blocco a vite per collegare un microfono rimovibile (da ordinare separatamente):
D-MIC 30 SL **71.98.0053**
D-MIC 40 SL **71.98.0054**
D-MIC 50 SL **71.98.0055**
D-MIC 60 SL **71.98.0056**
D-MIC 40FF **71.98.0059**
- » Cavo patch da 2 m in dotazione con l'unità

Disponibili anche:

- » custodia per il trasporto di D-Cerno:
D-Cerno AE TC **71.98.0334**
- » Pad di supporto tattile rimovibile e personalizzabile

Requisiti di sistema

- » D-Cerno AE (versione 1.6 o successiva)

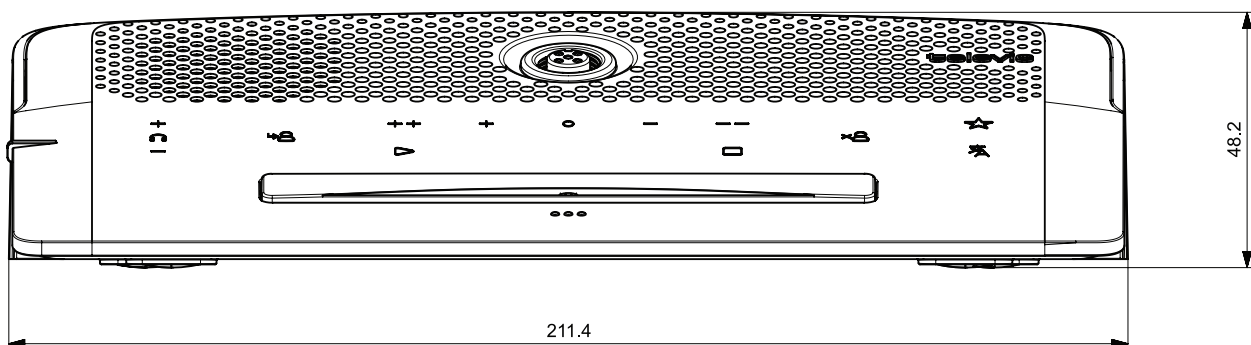
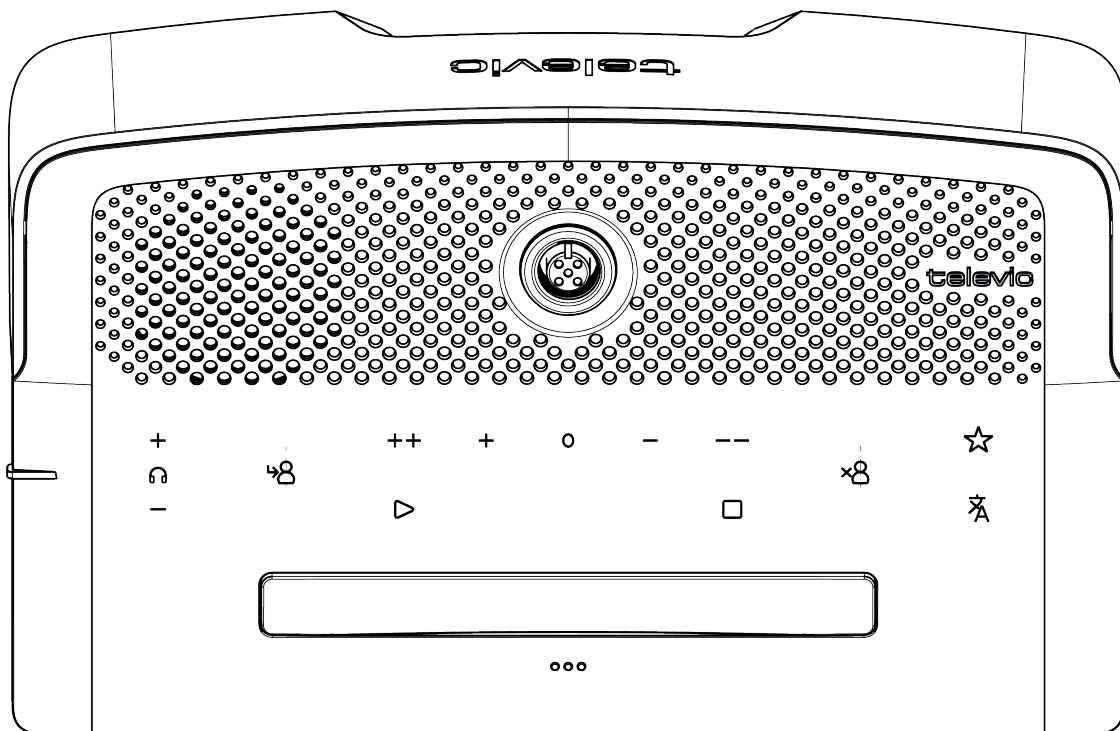
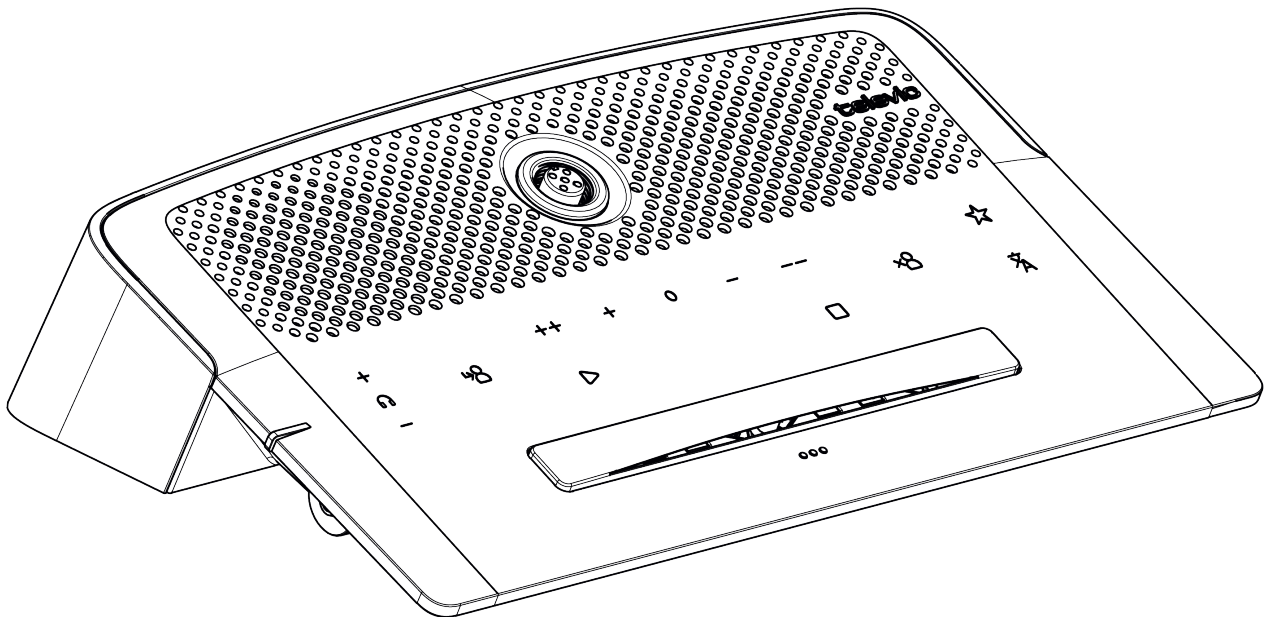
Certificazione

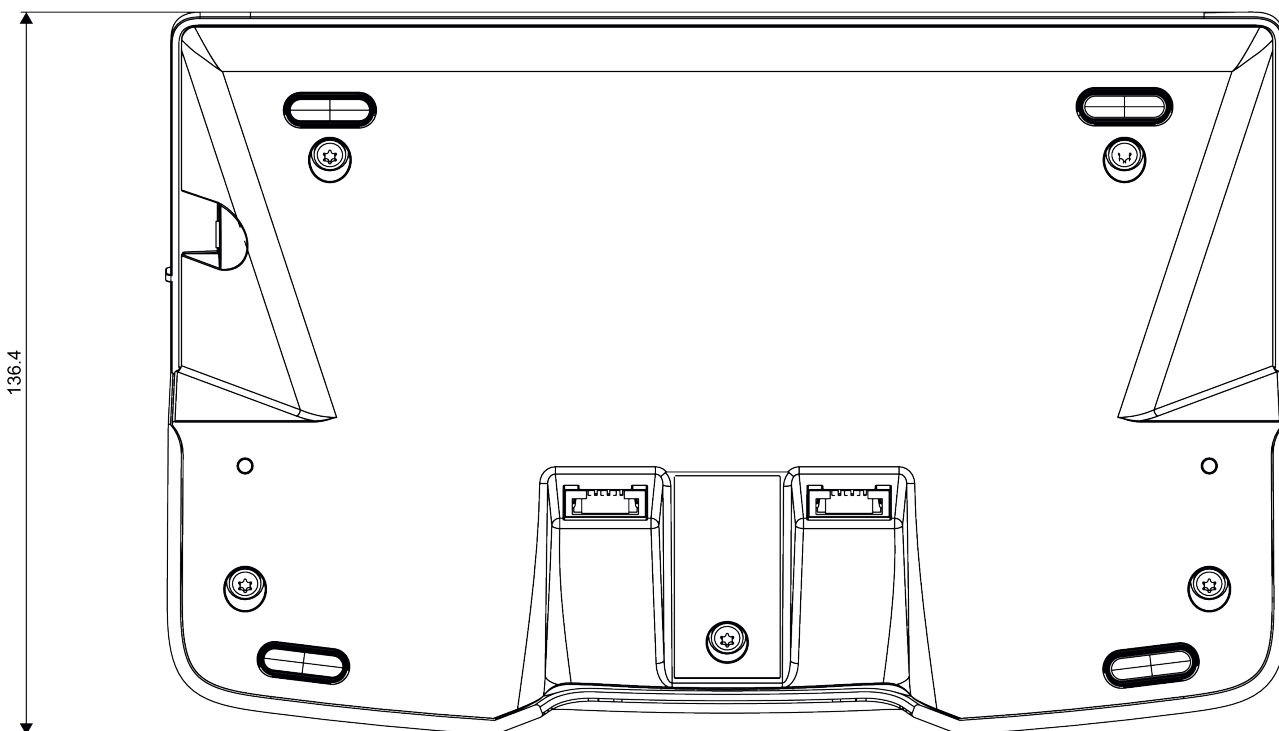
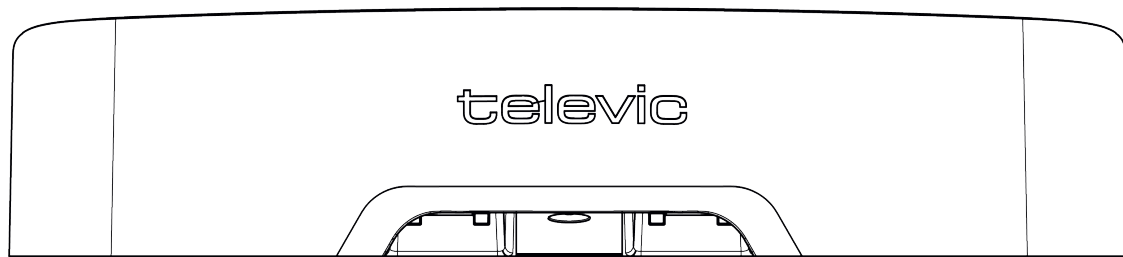
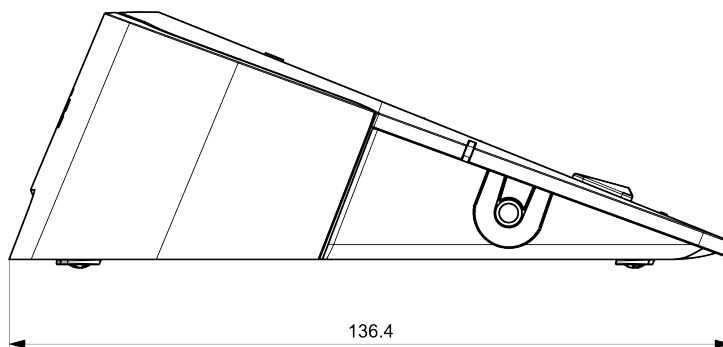
Regione	Certificazione
Europa	CE

Specifiche

Meccaniche	
Materiale	PC & PC/ABS & Zamak
Colore	Nero
Dimensioni	211,4 x 136 x 48,2 mm
Formato del prodotto confezionato	230 x 150 x 80 mm
Peso	760 g
Peso del prodotto confezionato	1000 g
Elettriche	
Alimentazione	48 VCC, su cavo Cat5 / 4.4 A
Consumo di energia	3 W
Cuffie	
Qualità audio	16 bit digitale.
Risposta in frequenza	25-15.000 Hz (± 3 dB)
Livello di uscita	Max 70 mW a 32 Ω
Impedenza di carico	16-150 Ω
Altoparlante	
Potenza nominale	4 W
Livello di pressione sonora media	80 dB SPL a 1m
Ambiente	
Temperatura di esercizio	Da 5 a 45 °C
Classe di protezione contro l'umidità	IP10 conforme a IEC 60069-2-14

Disegni tecnici (dimensioni in mm)





Sede centrale in Belgio

+32 51 30 30 45

conference@televic.com

<https://www.televic.com/en/conference>

Asia

+86 21 61 48 01 23

conference@televic.com

www.televic-conference.com.cn

Francia

+33 3 74 09 52 76

conference-france@televic.com

www.televic-conference.fr

Stati Uniti

+1 916 920 0901

conference-us@televic.com

Tutte le informazioni sono soggette a copyright di Televic Conference, 2026. Televic si riserva il diritto di modificare il presente documento senza preavviso.

Versione 1.2

