

# Confidea F-DD Mike

## Unità di discussione delegati a filo Confidea



### Descrizione

Confidea F-DD Mike è il pannello dei delegati di Televic per i sistemi di discussione di base, dotato di altoparlante integrato. Il fattore di forma ridotto nell'elegante alloggiamento consente un'integrazione minimalista nell'arredo di qualsiasi sala riunioni.

L'altoparlante integrato crea un campo sonoro distribuito in sala, aumentando l'intelligibilità senza la necessità di un impianto audio aggiuntivo nella stanza.

Il pannello è dotato di un connettore adatto al nuovo microfono Mike con blocco a pressione per ridurre i tempi di allestimento. Inoltre, è disponibile una presa jack da 3,5 mm per collegare le cuffie o un apparecchio (circuiti) acustico per gli utenti ipoacusici. La versione presidenziale del pannello presenta comandi aggiuntivi (vedere Confidea F-CD Mike 71.98.0541).

### Vantaggi

Confidea F-DD Mike è una soluzione elegante e discreta, che si presta alla perfezione alle sale conferenze in assenza di sistemi audio preesistenti. La possibilità di collegare le cuffie assicura l'accessibilità agli utenti ipoacusici.

Disponibile in svariate dimensioni, finiture e colori personalizzati, l'unità si inserisce ordinatamente in qualsiasi ambiente. Il modello Confidea F-DD Mike è supportato dalla rete Plixus® e dal cablaggio ridondante, a garanzia della massima affidabilità. Infine, il microfono schermato è immune dalle interferenze dei cellulari.

### Caratteristiche

- » Funzione di discussione di base
- » Pulsante del microfono tattile con LED integrato
- » Altoparlante integrato
- » Angoli arrotondati per una facile installazione.
- » Marchio Natural Televic Sound
- » Disponibile con dimensioni, finiture e colori personalizzati

### Connettività

- » Presa con blocco a pressione per collegare un microfono rimovibile:
  - Mike LPM 71.98.0091
  - Mike PLM301F 71.98.0093
  - Mike PLM401F 71.98.0094
  - Mike PLM502F 71.98.0095
  - Mike PLM602F 71.98.0096
  - Mike PLM402F 71.98.0098
  - Mike PLM40FF 71.98.0099
- » Due connettori RJ 45 per il cablaggio ad anello (loop-through)
- » Presa jack stereo da 3,5 mm per le cuffie
- » Con tecnologia Plixus

### Software

Per configurare, gestire e utilizzare l'unità, è necessario il software di gestione CoCon di Televic. Sono disponibili le seguenti licenze standard:

- » CoCon Discussion 71.98.1101
- » CoCon Signage 71.98.1102

## Certificazione

Regione	Certificazione
Europa	CE

## Specifiche

Meccaniche	
Materiale	Acciaio
Colore	Rivestimento Tiger Carbon 01
Dimensioni (mm)	180 (l) × 80 (a) × 70 (p)
Formato del prodotto confezionato (mm)	235 (l) × 120 (a) × 85 (p)
Peso	640 g
Peso del prodotto confezionato	740 g
Elettriche	
Tensione	48 VCC
Consumo di corrente	3,5 W

### Uscita altoparlante

Potenza di uscita massima	> 1 W
Risposta in frequenza	200-20.000 Hz
Gamma dinamica	> 90 dB
THD al livello nominale	< 0,1%
Impedenza di carico	8 Ω

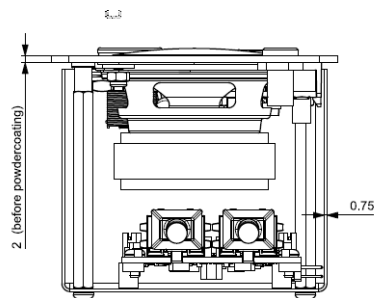
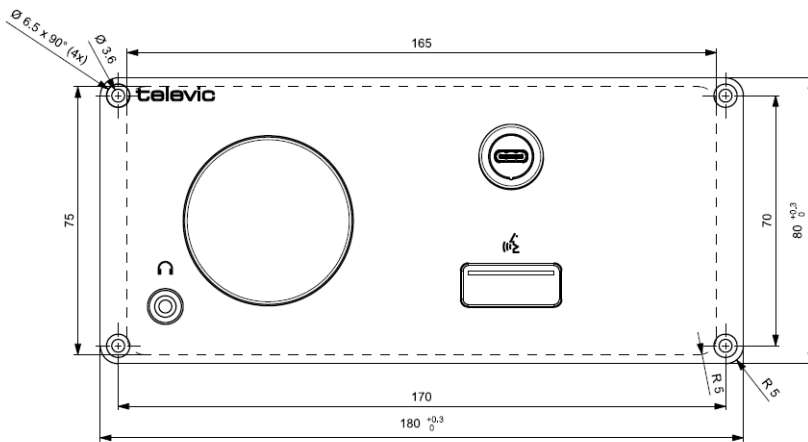
### Uscita cuffie

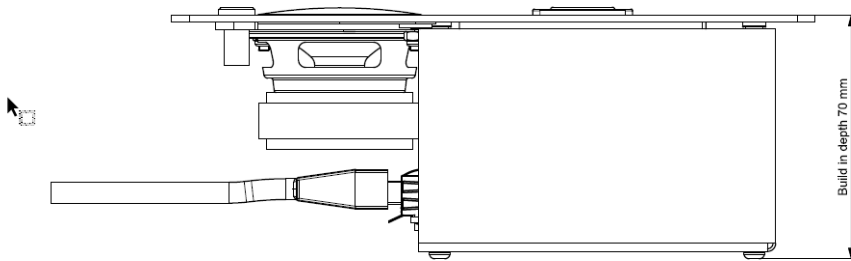
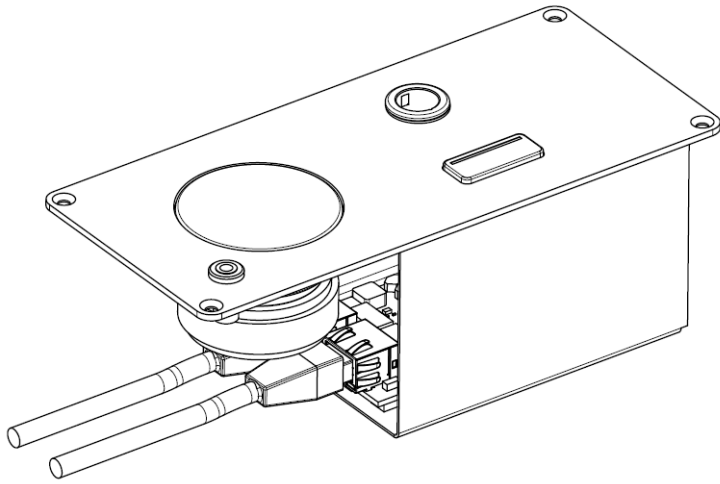
Uscita massima	> 10 mW
Risposta in frequenza	22-22.000 Hz
Gamma dinamica	> 90 dB
THD al livello nominale	< 0,1%
Impedenza di carico	16-32 Ω

### Ingresso microfono

Gamma dinamica	> 90 dB
Risposta in frequenza	20-20.000 Hz
THD al livello nominale	0,1%

## Disegni tecnici





**Sede centrale in Belgio**

+32 51 30 30 45

conference@televic.com

<https://www.televic.com/en/conference>

**Asia**

+86 21 61 48 01 23

conference@televic.com

[www.televic-conference.com.cn](http://www.televic-conference.com.cn)

**Francia**

+33 3 74 09 52 76

conference-france@televic.com

[www.televic-conference.fr](http://www.televic-conference.fr)

**Stati Uniti**

+1 916 920 0901

conference-us@televic.com

Tutte le informazioni sono soggette a copyright di Televic Conference, 2024. Televic si riserva il diritto di modificare il presente documento senza preavviso.

Versione 1.1

