

# Unite CDS-4/2

## Chargeur



Unite CDS-4/2 - Vue avant



Unite CDS-4/2 - Vue arrière



Unite CDS-4/2 avec émetteurs et récepteurs Unite (non fournis)

### Description

Le chargeur Unite CDS-4/2 est un dispositif multifonctionnel qui permet de charger les batteries intégrées dans les émetteurs et les récepteurs Unite, de stocker et de transmettre les informations de couplage (ID de groupe et nom de canal) de l'émetteur au récepteur. Pour une sécurité optimale contre l'écoute non autorisée, une clé de cryptage audio est générée dans le chargeur Unite CDS-4/2 et transmise à l'émetteur et au récepteur pendant le processus de couplage.

Le chargeur Unite CDS-4/2 peut être intégré au réseau via une connexion Ethernet et contrôlé à distance à l'aide du logiciel Unite Manager. Les configurations et mises à jour du micrologiciel sont également possibles.

Le chargeur peut être fixé à une table à l'aide de deux trous situés au bas.

Le chargeur Unite CDS-4/2 dispose d'un maximum de quatre compartiments de charge, dont deux sont compatibles avec l'émetteur portable Unite TH. L'état de charge des batteries est indiqué par un voyant d'état sur l'émetteur ou le récepteur concerné.

### Caractéristiques

- » Chargeur pour émetteurs et récepteurs Unite avec quatre compartiments de charge, dont deux sont compatibles avec les émetteurs portables Unite TH
- » Boutons pour le processus de couplage
- » Voyant d'état pour le processus de couplage
- » Voyant d'alimentation distinct

- » Bouton de réinitialisation
- » Connexion Ethernet pour :
  - Mise à jour du micrologiciel
  - Couplage
  - Maintenance et surveillance
- » Connexion USB pour :
  - Couplage
  - Charge
- » Connexion 12 V CC pour le bloc d'alimentation électrique

### Version

#### Unite CDS-4/2 - Réf. 71.98.4043

- » Chargeur pour un maximum de 4 émetteurs/récepteurs portables Unite.
- » Deux des quatre compartiments de charge sont compatibles avec l'émetteur portable Unite TH. Connexion réseau, connexion USB-C, bloc d'alimentation inclus

### Accessoires fournis

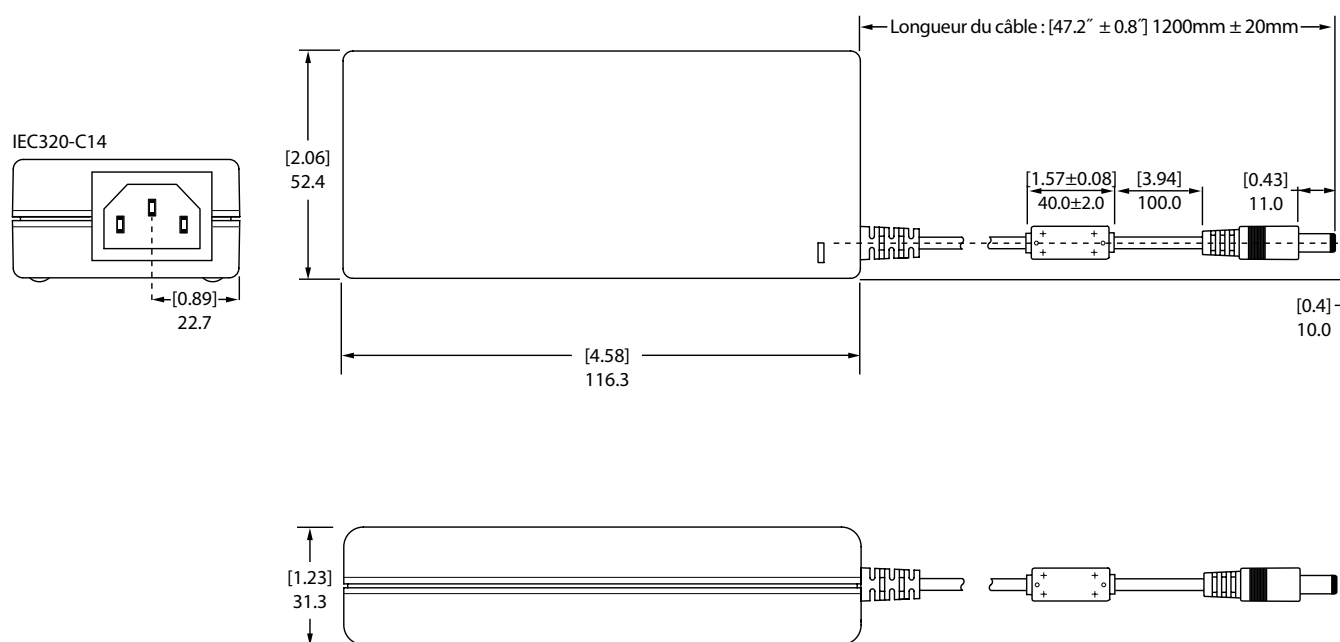
- » Bloc d'alimentation électrique XP Power VET36US120C2-JA

## Spécifications

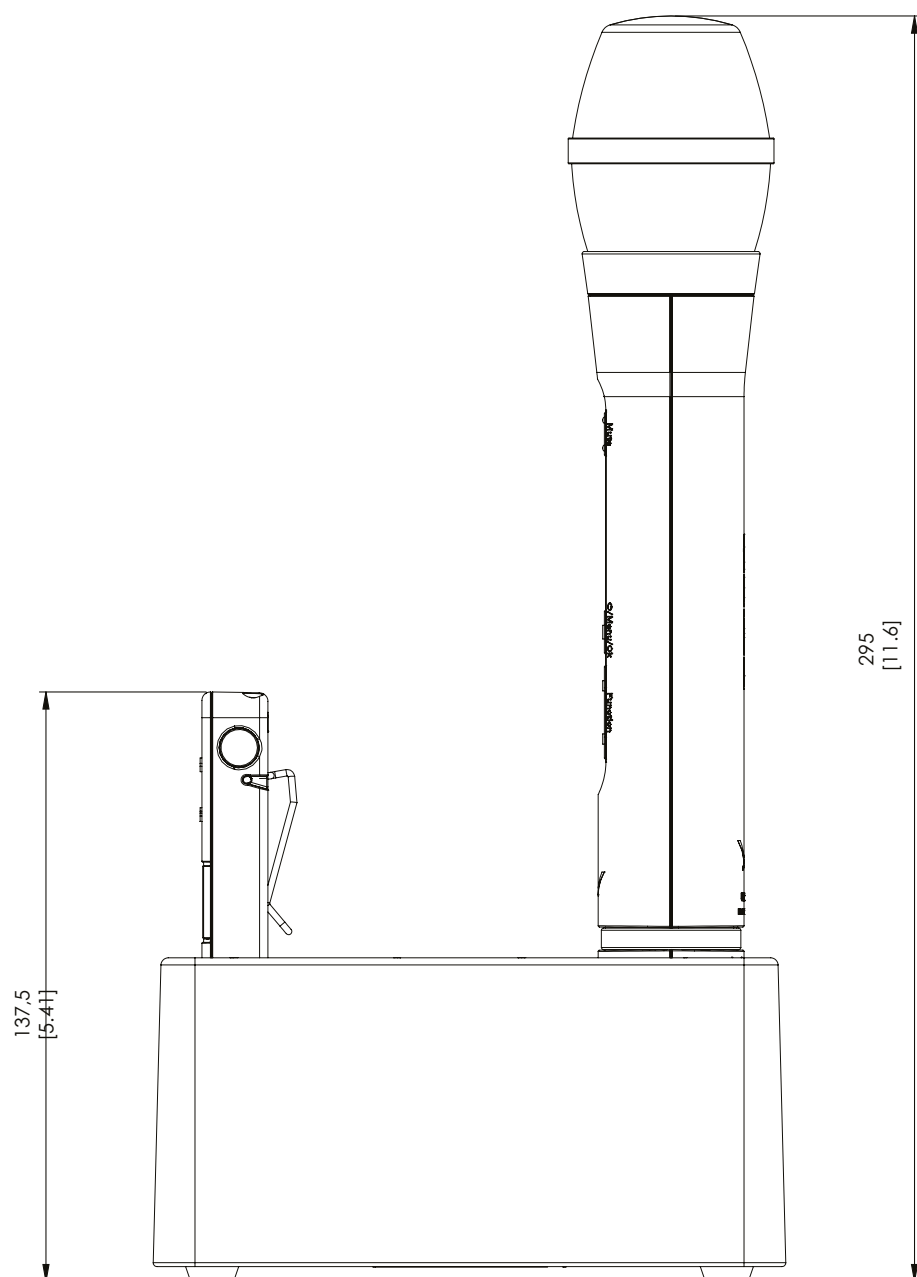
<b>Bloc d'alimentation électrique</b> <b>XP Power VET36US120C2-JA pour Unite CDS-4/2</b>	
Entrée CA	90 - 264 V, 47-63 Hz
Courant nominal	0,8 A à 100 V CA
Consommation électrique	25 W avec 4 compartiments Unite CR-12P
Tension de sortie	12 V CC, 3 A
<b>Chargeur</b>	
Durée de charge max.	Env. 4 h
Connexions	Ethernet USB type C (USB 2.0, 0,5 A)
Plage de température :	
• En fonctionnement	0 à +30°C
• Stockage	-20 à +50°C
Humidité atmosphérique relative	0 à 90 %
Dimensions (L x H x P) avec coussinets en caoutchouc	147,5 x 75,5 x 78,5 mm
Poids	555 g
Compartiments de charge	4 dont 2 sont des compartiments de charge combinés pour les appareils portables / de poche

## Dimensions en mm

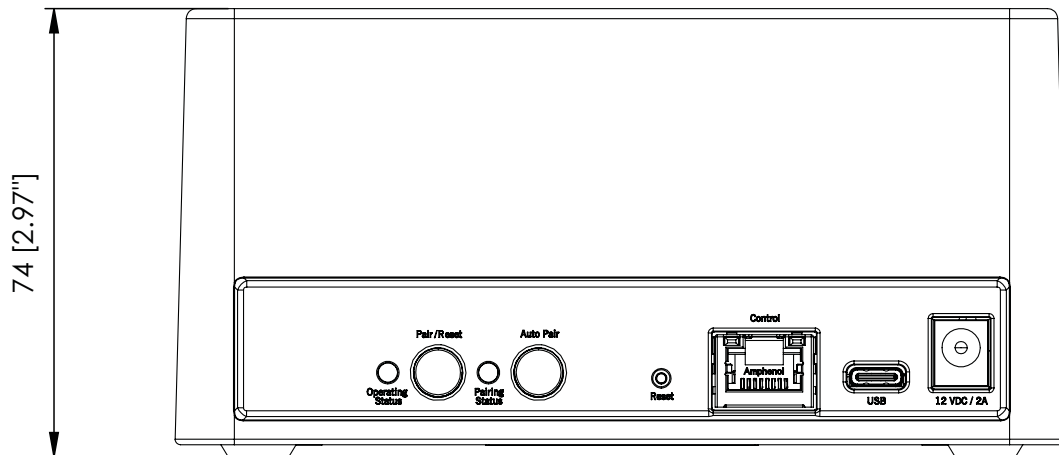
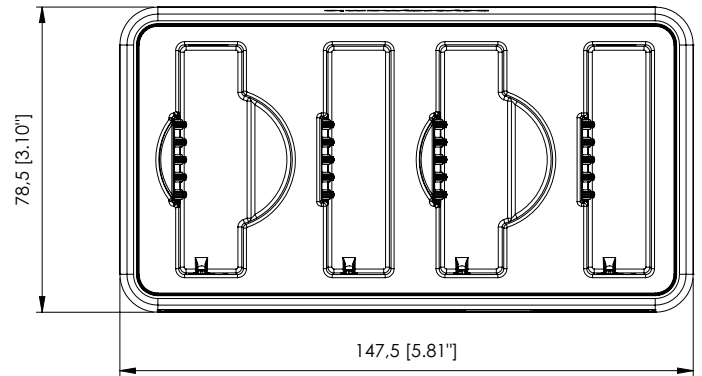
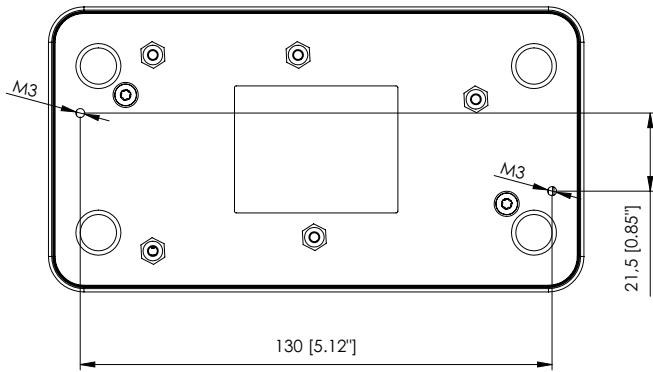
Bloc d'alimentation électrique :



Chargeur avec appareils Unite :

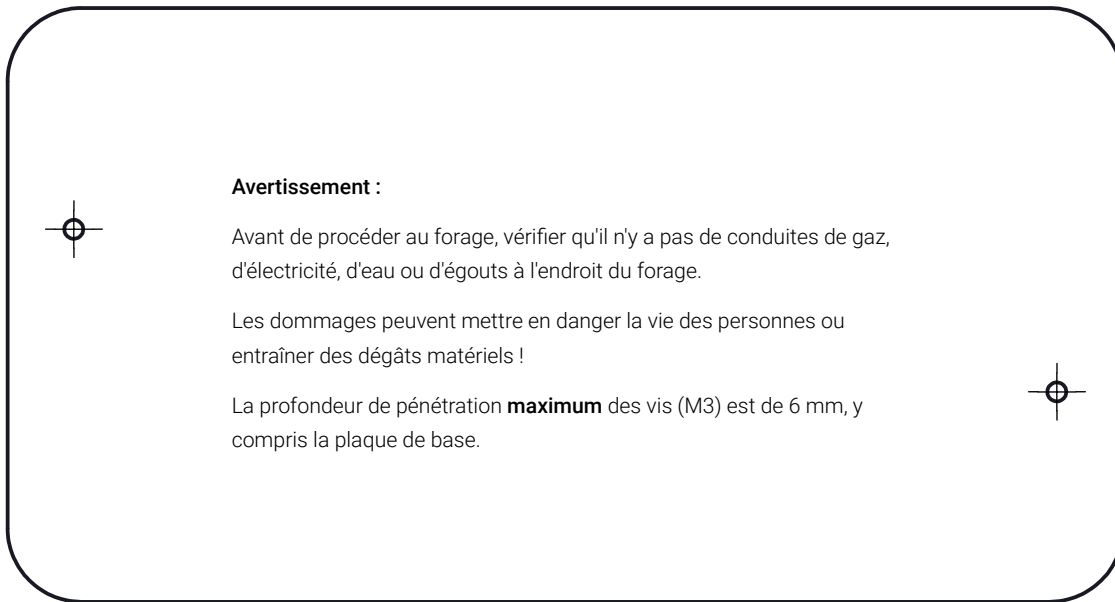


Chargeur sans appareil :



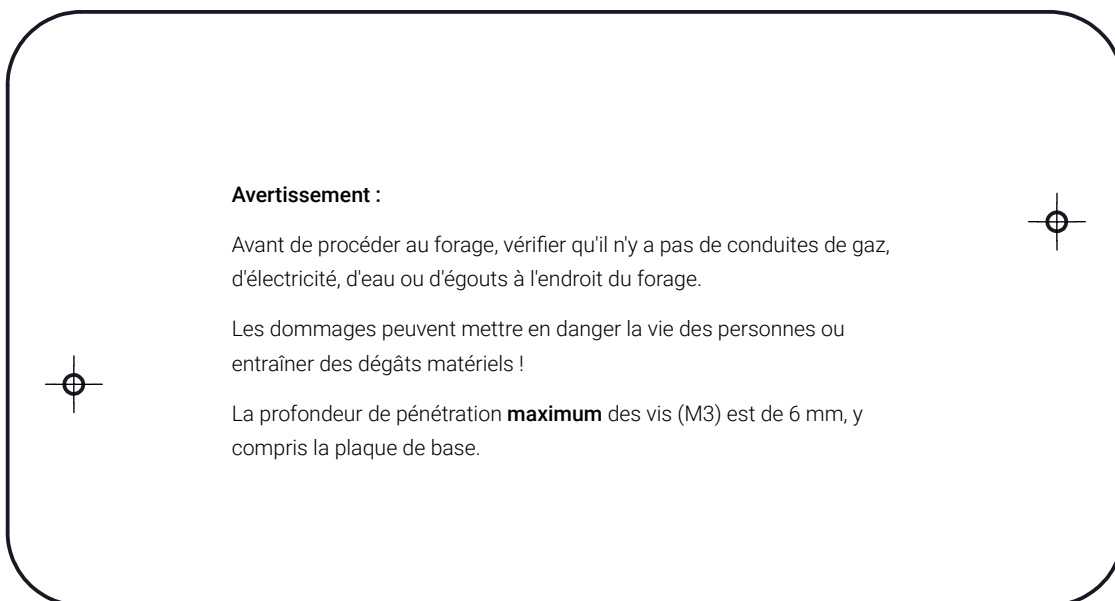
## Gabarit de perçage

**Vue du bas de l'appareil** : les bords extérieurs correspondent aux dimensions externes du chargeur. Le gabarit présente une symétrie de rotation. Échelle 1 : 1



Arrière de l'appareil (connexions)

**Vue du dessus de l'appareil** : les bords extérieurs correspondent aux dimensions externes du chargeur. Le gabarit présente une symétrie de rotation. Échelle 1 : 1



Arrière de l'appareil (connexions)

### Siège social Belgique

+32 51 30 30 45

conference@televic.com

<https://www.televic.com/en/conference>

### Asie

+86 21 61 48 01 23

conference@televic.com

[www.televic-conference.com.cn](http://www.televic-conference.com.cn)

### France

+33 3 74 09 52 76

conference-france@televic.com

[www.televic-conference.fr](http://www.televic-conference.fr)

### États-Unis

+1 916 920 0901

conference-us@televic.com

Toutes les informations présentées ici sont la propriété de Televic Conference, 2023. Televic se réserve le droit de modifier le présent document sans préavis.

Version 1.0