

IP-CAM-Wand- und Deckenhalterung



Beschreibung

Die IP-CAM-Wand- und Deckenhalterung ist für die IP-CAM CM70-Kamera geeignet. Diese Erweiterung sorgt nicht nur für eine gute und sichere Unterstützung der PTZ-Kamera, sondern ermöglicht auch, alle Kabel in der Halterung zu verbergen. Bei mobilen Anwendungen kann sie in einem Flightcase montiert oder auf einem Stativ installiert werden. Zum Zubehör gehört ein robuster 30-mm-Stahlring, der speziell für die Befestigung des Zubehörs an einer Traversenklemme entwickelt wurde.

Merkmale

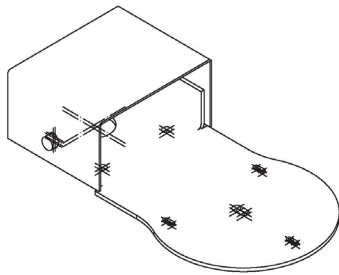
Die IP-CAM-Wand- und Deckenhalterung bietet folgende Merkmale:

- » Montagevorrichtung für eine IP-CAM CM70-Kamera
- » Separate Basis und Kameraplatte zur problemlosen Montage und Kabelinstallation
- » Freihändige Installation der Kamera – zur Befestigung ist nur eine Schraube erforderlich
- » Integrierte Kabelabdeckung
- » Diskretes und kompaktes Design
- » Nahtlose Integration hinsichtlich Form und Farbe der IP-CAM-CM70-Kameras
- » Robuster 30-mm-Stahlring, der speziell für die Befestigung des Zubehörs an einer Traversenklemme entwickelt wurde

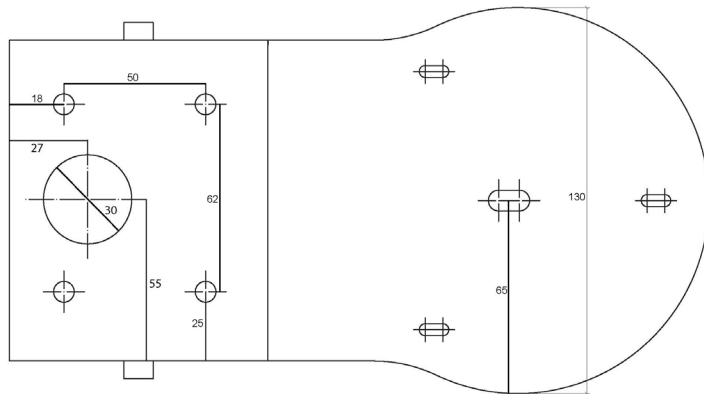
Technische Daten

Farbe	Schwarz
Abmessungen	2.370 x 60 x 130 mm
Gewicht	1,060 kg
Enthalten	<ul style="list-style-type: none"> » IP-CAM-Wand- und Deckenhalterung » 1x schwarze 30-mm-Abdeckkappe » 1x 1/4"- UNC-Pozidrive-Schraube zur Befestigung der Kamera » 2x (M6*10 mm) Inbusschraube, M3*6mm » 5x (M3*6 mm) Pozidrive-Sicherungsschraube

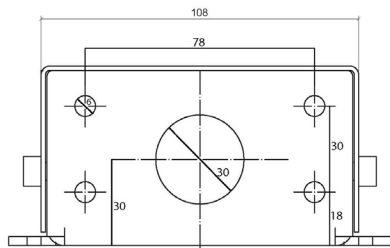




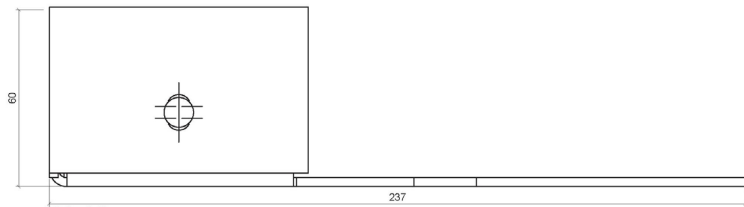
3D View



Top view



Rear View



Side View

Zentrale Belgien

+32 51 30 30 45

conference@televic.com

<https://www.televic.com/en/conference>

Asien

+86 21 61 48 01 23

conference@televic.com

www.televic-conference.com.cn

Frankreich

+33 3 74 09 52 76

conference-france@televic.com

www.televic-conference.com

USA

+1 916 920 0901

conference-us@televic.com

Copyright für alle Informationen Televic Conference, 2024. Televic behält sich das Recht auf unangekündigte Änderungen dieses Dokuments vor.

Version 1.0