

Unite AP4

Punto di accesso



CONFERENCE

Descrizione

Il punto di accesso Unite AP4 è un dispositivo multifunzionale con cui è possibile realizzare varie applicazioni.

Con un punto di accesso Unite possono essere trasmessi via wireless quattro canali audio. Possono essere sincronizzati otto Unite AP4 in una rete per un massimo di 32 canali.

A seconda della configurazione, il dispositivo funziona come trasmettitore (modalità Broadcast) o come ricevitore con ritorno (modalità Full Duplex).

Come trasmettitore, Unite AP4 trasmette segnali audio di una sorgente audio esterna su un massimo di quattro canali DECT. Le applicazioni tipiche sono, per esempio, servizi di interpretariato in combinazione con un sistema di interpretariato, applicazioni di ascolto assistito e microfono wireless.

Quando si utilizzano diversi dispositivi di Unite AP4 in diverse modalità operative, possono essere combinate praticamente tutte le applicazioni. Con la connessione via Ethernet possono essere integrati un massimo di otto dispositivi Unite AP4 in una rete composta da diversi componenti Unite. Uno o più dispositivi Unite AP4 possono essere configurati usando il software PC Unite Manager. Questo permette inoltre ulteriori funzionalità nella rete Unite, come monitoraggio, manutenzione, configurazione completa, associazione e configurazione di trasmettitori, ricevitori, caricabatteria e punti di accesso Unite AP4.

Come usare Unite AP4 in una rete DANTE®

La DANTE® Audio Interface (DAI) integrata in Unite AP4 supporta due flussi nella rete DANTE® a una frequenza di campionamento fissa di 48 kHz.

Ogni flusso comprende 1-4 canali. La configurazione è realizzata nel controller DANTE® gratuito dell'azienda Audinate®.

Sono possibili le seguenti combinazioni:

- » Un dispositivo connesso con 4 canali
- » Un dispositivo connesso con 1 canale + un dispositivo connesso con 3 canali
- » Due dispositivi connessi con due canali ciascuno

Caratteristiche

- » Punto di accesso con 4 canali
- » Gamma elevata
- » Antenne integrate
- » Interfaccia digitale Dante® (4 ingressi/4 uscite)
- » Interfaccia Ethernet (rete)
- » 4 ingressi e uscite analogiche (Phoenix®)
- » Alimentazione tramite PoE (Power over Ethernet, alimentazione tramite cavo Ethernet)
- » Con 8 punti di accesso sincronizzati possono essere trasmessi 32 canali audio
- » Piastra di fissaggio rimovibile per il montaggio su parete o soffitto, su un treppiede o tramite un adattatore VESA

Accessori forniti

- » Alimentazione esterna da 36W con cavo di alimentazione e spina di rete (EU: CEE7/16, NA e JP: NEMA 1-15, 2 pin) e spina per dispositivo C7
- » Adattatore per filettatura 1/2"-3/8" per montaggio su treppiede
- » 2 x connettori Phoenix® (FMCD 1,5/6-ST-3,5), distanza contatti 3,5 mm, due file, 6 pin
- » 4 x piastre di copertura per passacavi per il montaggio su parete (preassemblate)
- » 4 x viti M5x10 (per adattatore VESA)
- » 4 x dadi M5 (per adattatore VESA)

Versioni

- » **Unite AP4 (EU) - Rif. 71.98.4030:** banda DECT Europa (1880 - 1900 MHz)
- » **Unite AP4 (NA) - Rif. 71.98.4031:** banda DECT Nord America (1920 - 1930 MHz)
- » **Unite AP4 (JP) - Rif. 71.98.40312:** banda DECT Giappone (1893 - 1906 MHz)

Queste tre versioni possono essere usate unicamente nelle regioni corrispondenti e non sono compatibili tra loro.

Marchio commerciale

Il marchio e i loghi Dante® sono marchi registrati di Audinate Pty e tutti gli usi di questi marchi commerciali da parte di Televic sono autorizzati. Altri marchi commerciali e nomi di marchi sono di proprietà dei relativi proprietari.

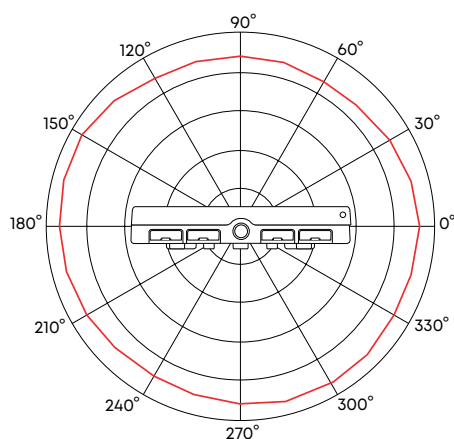
Caratteristiche

Alimentazione	
Tensione di ingresso	100 – 240 V AC, 47-63 Hz
Corrente di ingresso	Max 0,8 A
Tensione d'uscita	12 V CC
Corrente di uscita	3 A
Cavo di alimentazione	Fornito a seconda della regione
Lunghezza del cavo	CA: 2 m [2,19 iarde] DD: 1,5 m [1,64 iarde]
	Polarità
Unite AP4	
Gamma di frequenza radio DECT:	
• EU (Europa)	Da 1880 a 1900 MHz
• NA (Nord America)	Da 1920 a 1930 MHz
• JP (Giappone)	Da 1893 a 1906 MHz
Potenza di trasmissione DECT	Fino a 250 mW (picco), a seconda del paese
Portata operativa DECT	Fino a 300 m all'esterno (linea di vista); l'effettiva portata operativa dipende dalle impostazioni di uscita RF, dall'ambiente circostante, dall'assorbimento del segnale, dalla riflessione del segnale e dall'interferenza del segnale
Copertura RF	Fino a 10.000 m². L'effettiva copertura dipende dalle impostazioni di uscita RF, dall'ambiente circostante, dall'assorbimento del segnale, dalla riflessione del segnale e dall'interferenza del segnale
Larghezza di banda audio Alta qualità (HD)	50 Hz - 14 kHz (-3 dB)
Modalità operativa	Broadcast (4 canali)
Crittografia	crittografia AES a 256 bit

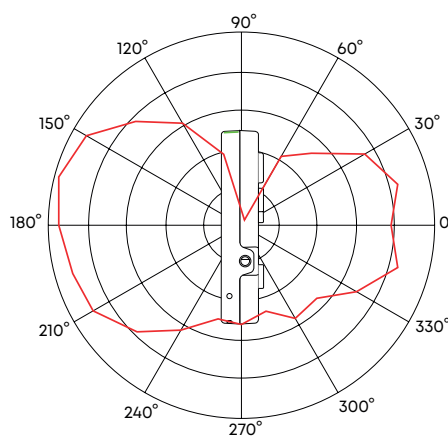
Antenna	Diversity, interna
Schema polare delle antenne	Due antenne omnidirezionali con lobo principale frontale
Distanza minima tra diversi dispositivi Unite AP4	2 m [2,19 iarde]
Collegamenti	Ethernet (RJ 45)
	USB-C (attualmente non implementato)
	Ingresso CC, CC 12 V, consumo di energia max 12 W
	Ingresso di sincronizzazione (RJ 45)
	Uscita di sincronizzazione (RJ 45)
	Digitale: Dante® (RJ 45; PoE: 12 W IEEE 802.3af-2003, 36 V - 57 V, frequenza di campionamento di solo 48 kHz supportata)
	Analogico: presa Phoenix®, bilanciata, distanza contatti 3,5 mm [0,14"], due file, 6 poli, cavi di collegamento bilanciati e schermati richiesti Livello di ingresso (ingresso 4 canali): max +7 dBu Livello di ingresso per 0 dBFS @ 0 dB Guadagno: +5 dBu
Caratteristiche dei cavi richieste per Ethernet RJ 45, Dante® e connettori di sincronizzazione:	
• Tipo di cavo	Cat 5e AWG 24/1 F/UTP, schermati, assegnazione 1:1
• Lunghezza del cavo per Ethernet, Dante® e sincronizzazione	100 m [109 iarde]
• Lunghezza totale per tutti i cavi di sincronizzazione	Max 700 m [766 iarde]
Pulsante di ripristino	Per ripristinare le impostazioni di fabbrica (rete, audio, DECT)
Rete predefinita	DHCP (IP)
Indicatore	LED di stato
Fissaggio per adattatore VESA	75 x 75 mm [2,95" x 2,95"]
Fori di fissaggio per una corda di sicurezza secondaria	Disponibile (corda di sicurezza non inclusa nella consegna)
Intervallo di temperatura:	
• Funzionamento	Da 0 a +40 °C [Da 32 a 104 °F]
• Stoccaggio	Da -20 a +50 °C [Da -4 a 122 °F]
Umidità relativa	Dallo 0 al 90%
Dimensioni (L x l x H)	260 x 252 x 48 mm [10,2" x 9,92" x 1,89"]
Peso	860 g [30,34 oz.]

Rete Dante	
Frequenza di campionamento	48 kHz
Supporto pull-up down frequenza di campionamento	Sì
Formati di codifica	PCM16, PCM24 e PCM32
Valori di latenza	1 ms, 2 ms e 5 ms
Nome dispositivo	Modificabile
Funzione di localizzazione	No
Supporto AES67	No
Supporto di indirizzo IP statico	Sì

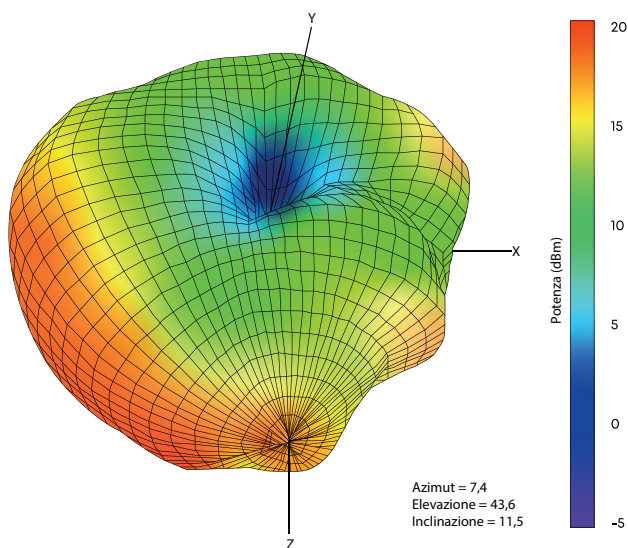
Schema polare delle antenne



Direttività orizzontale

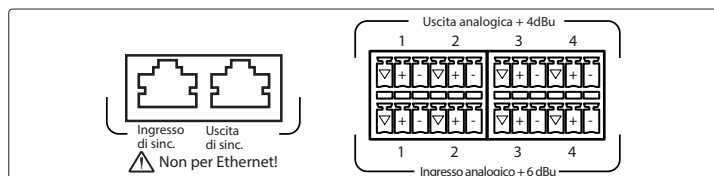
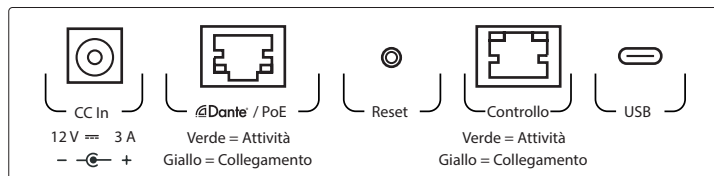


Direttività verticale

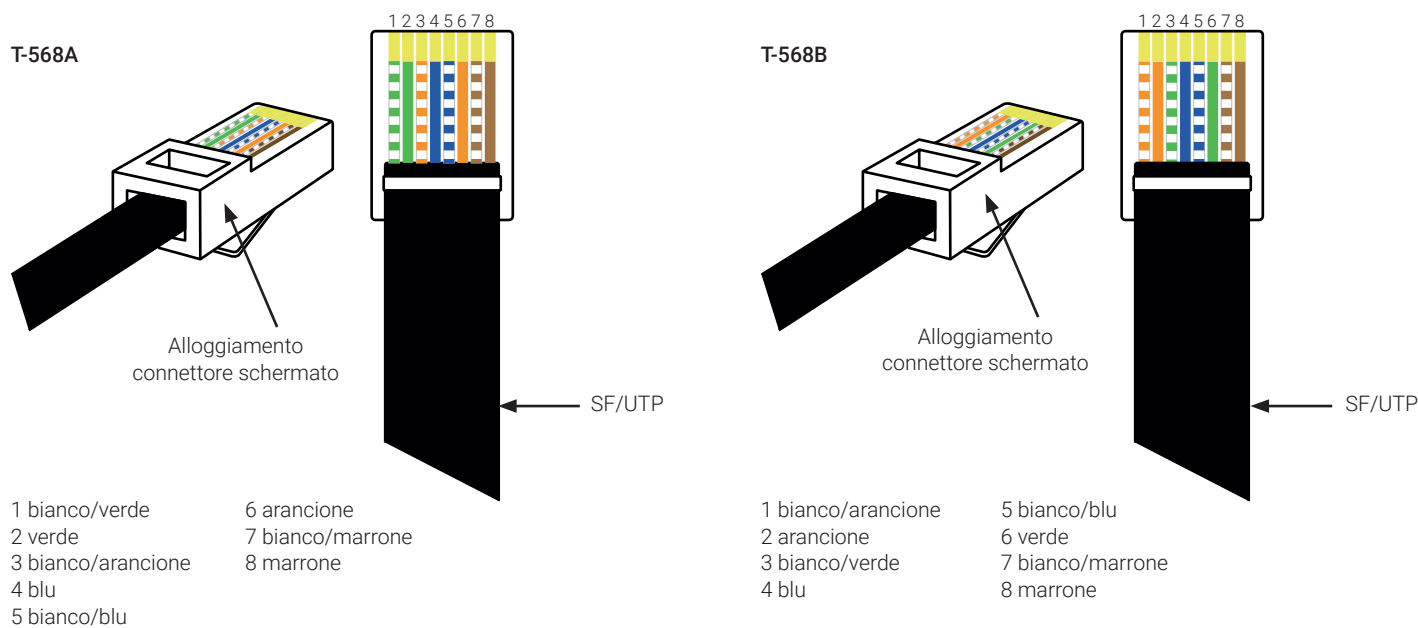


Schema polare 3D

Assegnazione pin



Piedinatura RJ45



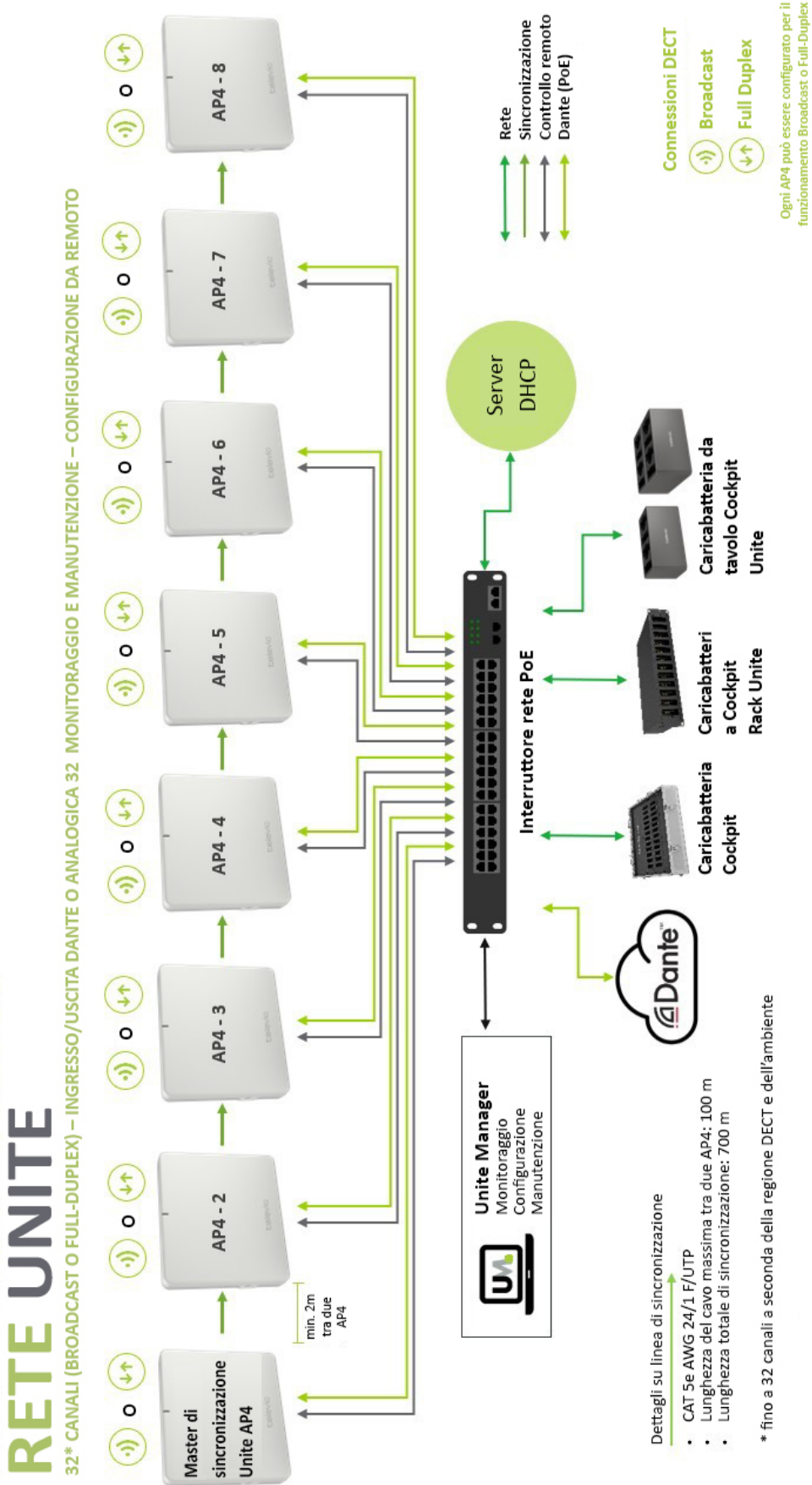
Importante:

Utilizzare alloggiamenti per connettori schermati. Attorcigliare lo schermo del cavo e piegarlo all'indietro in modo da creare un collegamento tra lo schermo del cavo e l'alloggiamento del connettore quando si crimpa lo scarico della trazione del cavo.

Usare l'assegnazione dei pin T-568A o T-568B per entrambe le estremità del cavo. Non usare entrambe le assegnazioni dei pin per un cavo.

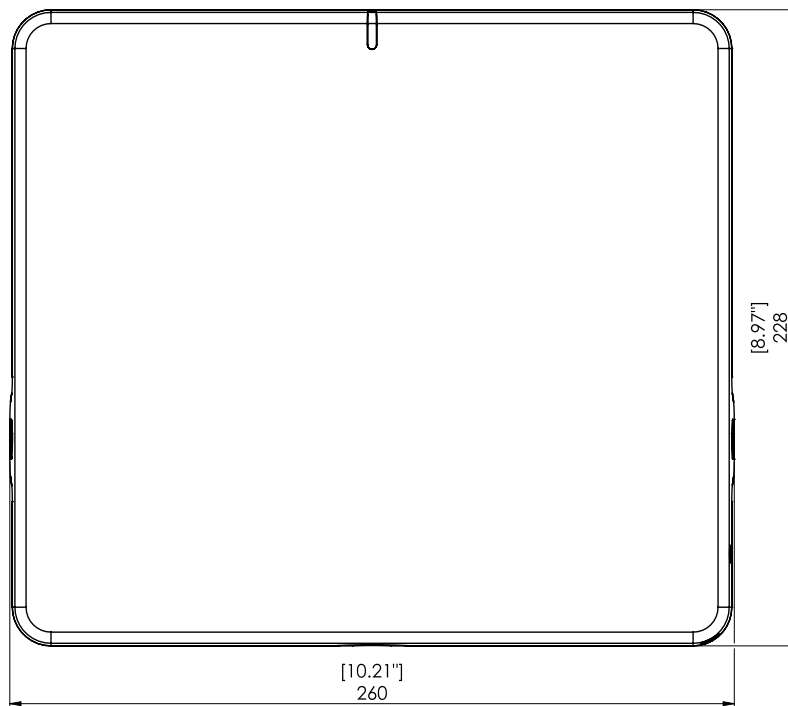
Creazione della rete

La configurazione di una o più Unite AP4 viene realizzata mediante il software gratuito Unite Manager.

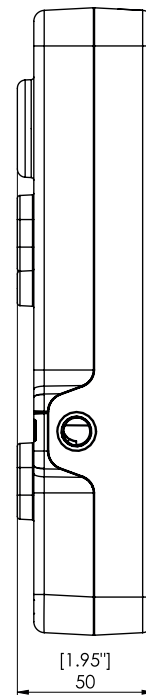


Dimensioni in mm e [pollici]

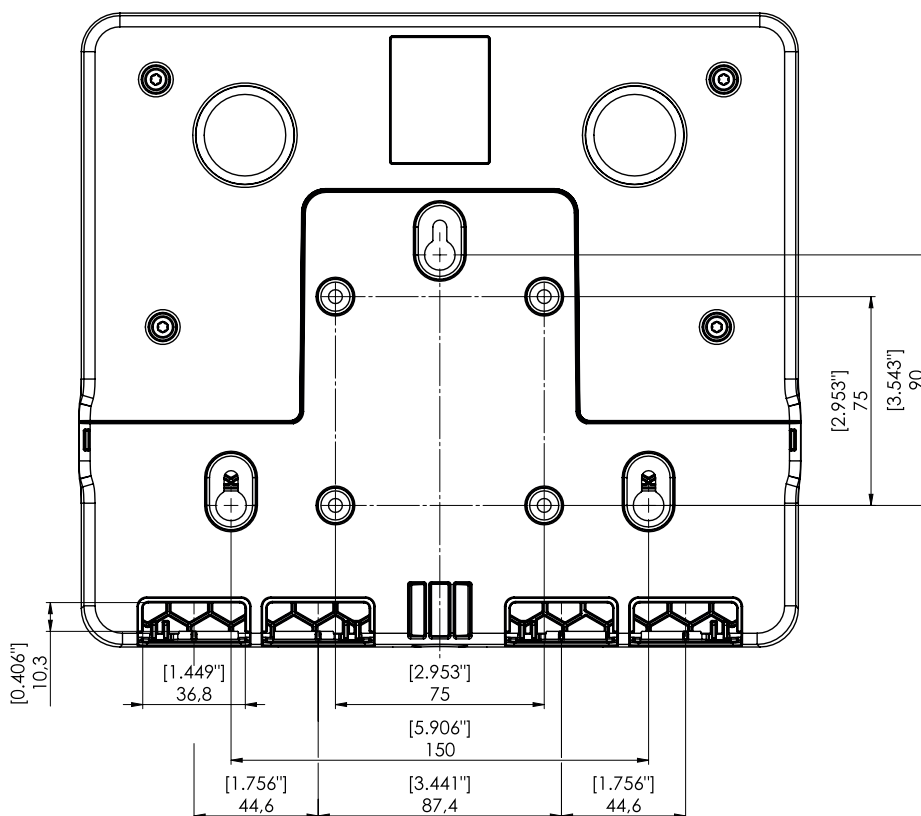
Vista da davanti:



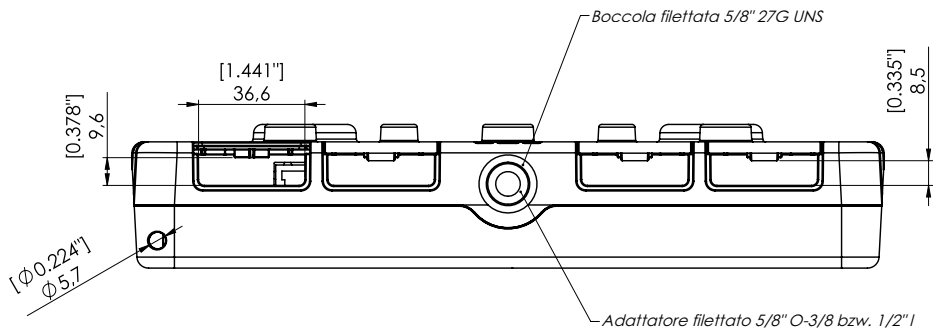
Vista di lato



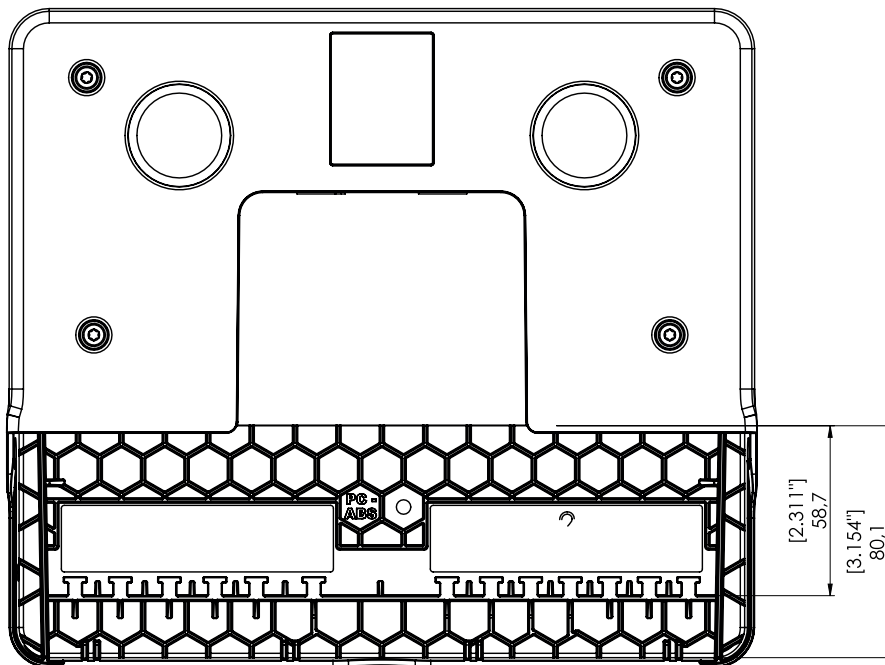
Vista da dietro:



Vista da sotto:



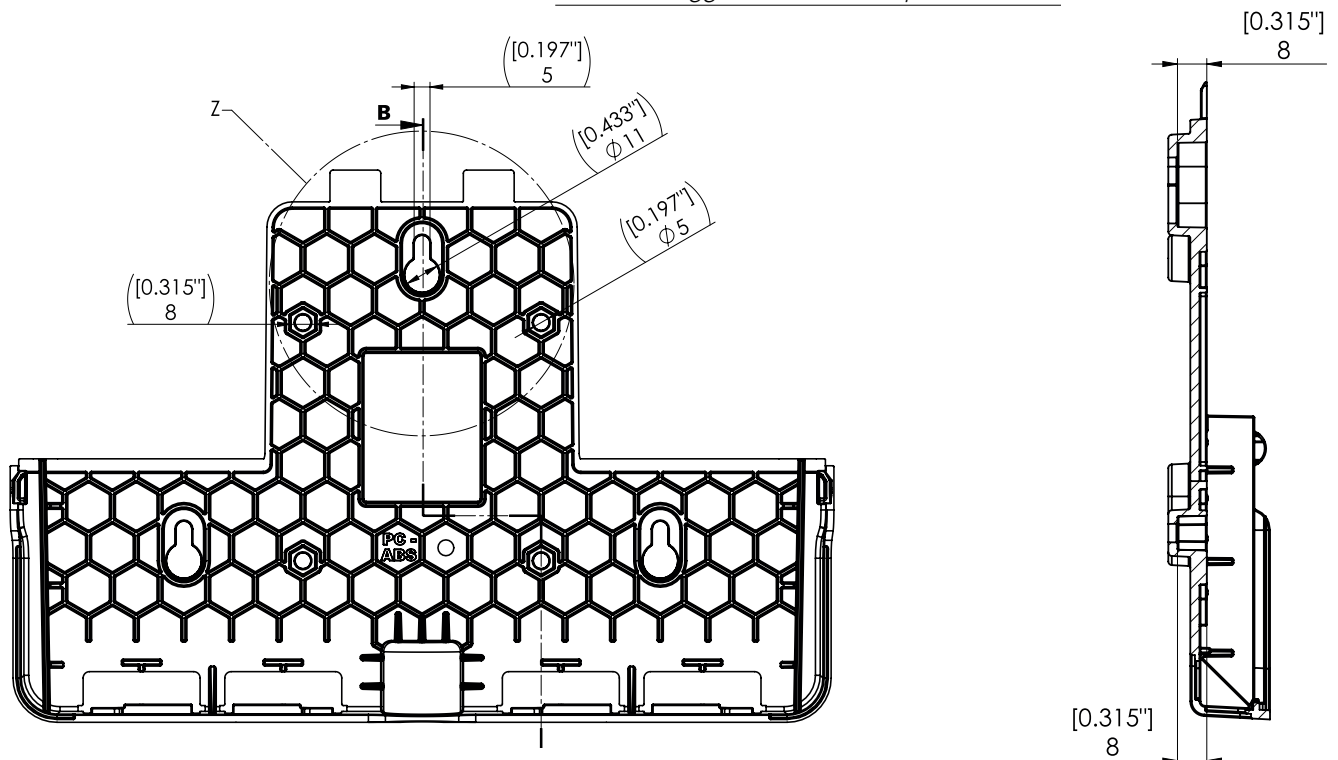
Vista da dietro con piastra di fissaggio rimossa - canalina passacavi:



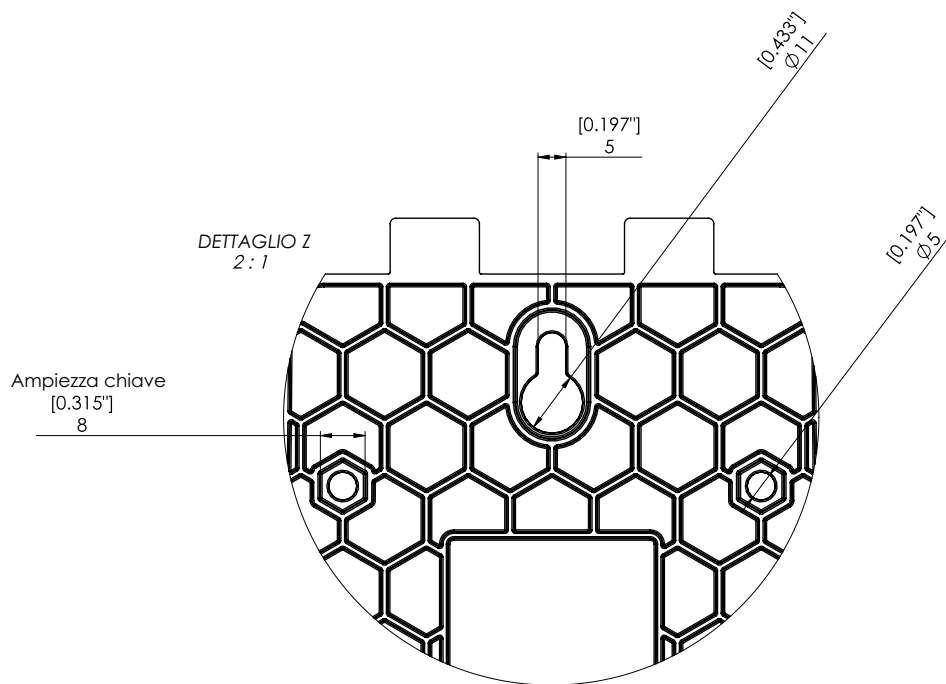
Dimensioni dei fori di fissaggio per il montaggio sulla parete e per l'adattatore

VESA:

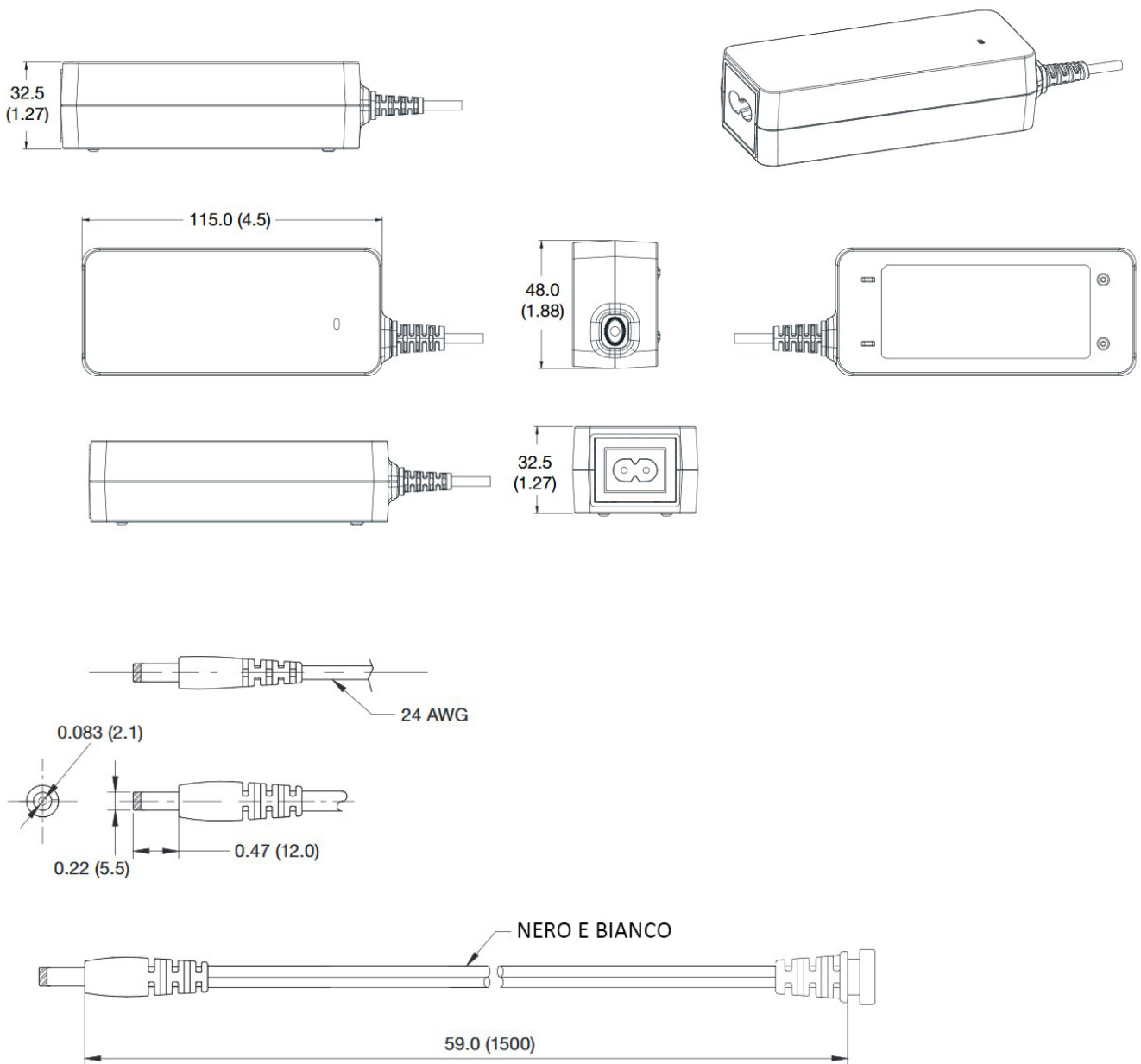
Fori di montaggio "foro chiave" e per adattatore



Dimensioni dei fori di fissaggio per il montaggio sulla parete e per l'adattatore VESA in dettaglio:



Dimensioni dell'alimentazione e del cavo:



Sede centrale in Belgio

+32 51 30 30 45
 conference@televic.com
<https://www.televic.com/en/conference>

Asia

+86 21 61 48 01 23
 conference@televic.com
www.televic-conference.com.cn

Francia

+33 3 74 09 52 76
 conference-france@televic.com
www.televic-conference.fr

Stati Uniti

+1 916 920 0901
 conference-us@televic.com

Tutte le informazioni sono soggette a copyright di Televic Conference, 2023. Televic si riserva il diritto di modificare il presente documento senza preavviso.

Versione 1.0