

Confidea F-BOX



Description

Le Confidea F-BOX est une solution audio standard complète pour créer des unités participant/président personnalisées.

Il suffit de connecter les périphériques souhaités pour obtenir une solution intégrée.

Le Confidea F-BOX est une interface audio Plixus compacte, conçue pour être installée sous une table, entre des accoudoirs, sous un plancher surélevé ou dans tout autre endroit dissimulé.

Le Confidea F-BOX est équipé de tous les ports et connexions intégrés pour garantir une intégration souple et polyvalente dans n'importe quel scénario audio : utilisez les connecteurs pour brancher un micro, un bouton de micro pour indiquer son état, des boutons de vote, un haut-parleur et même un casque.

Comme le Confidea F-BOX bénéficie de la commodité de l'architecture Plixus, un simple câble CAT 5e suffit pour le connecter au réseau de la conférence.

Fonctionnalités et avantages

- » Configuration facile pour connecter un micro, un haut-parleur, un casque, etc.
- » Intégration sans effort au réseau Plixus avec des ports Plixus redondants.
- » Alimentation par Plixus
- » Son de haute qualité (24 bits/48 kHz)
- » Configuration en tant qu'unité participant ou président à l'aide du logiciel
- » Faible encombrement

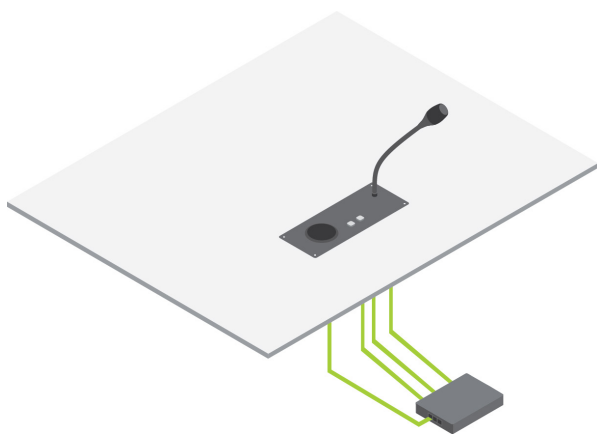
Connectivité

- » Connecteur de micro (D-MIC en col de cygne uniquement)
- » Bouton de micro avec indication LED rouge et verte pour indiquer l'état du micro (actif ou demande)
- » Bouton Précédent avec indication LED rouge et verte
- » Bouton Suivant avec indication LED rouge et verte
- » 3 boutons de vote avec indication LED rouge et verte
- » Casque (stéréo)
- » Haut-parleur
- » 2 ports Plixus pour une connexion en guirlande

Accessoires

Plusieurs modules Confidea F peuvent être fixés à l'unité :

- » **71.98.0523** - Confidea F-BOX_MIC : connecteur micro D-MIC + câble de 1,2 m
- » **71.98.0524** - Confidea F-BOX_DL_PBTN : bouton tactile capacitif participant/président avec symbole de demande de parole et indication LED + câble de 1,2 m
- » **71.98.0525** - Confidea F-BOX_MF_PBTN : bouton tactile capacitif participant/président ou de vote avec indication LED et sans symbole gravé + câble de 1,2 m
- » **71.98.0526** - Confidea F-BOX_BTN : bouton poussoir participant/président ou de vote avec indication LED et sans symbole gravé + câble de 1,2 m



Configuration du F-BOX avec le panneau à encastrer et les modules Confidea F de votre choix.

Spécifications

Mécanique

Matériau	Aluminium
Couleur	Tiger Carbon 01
Dimensions (mm)	96 (L) × 25,5 (H) × 101,1 (P)
Dimensions avec emballage (mm)	202 (L) × 48 (H) × 120 (P)
Poids (g)	200
Poids avec emballage (g)	300

Électrique

Tension	48 V CC
Consommation électrique	1,6 W à 5 W en fonction de la configuration
Connecteur d'alimentation	RJ45 Cat5e

Ports du réseau de conférence

Alimentation par câble	48 V CC
Vitesse de liaison	100 Mb/s

Sortie haut-parleur

Sortie maximum	> 1 W
Réponse en fréquence	200-20 000 Hz
Plage dynamique	> 90 dB
DHT au niveau nominal	< 0,1 %
Impédance de charge	8 Ω

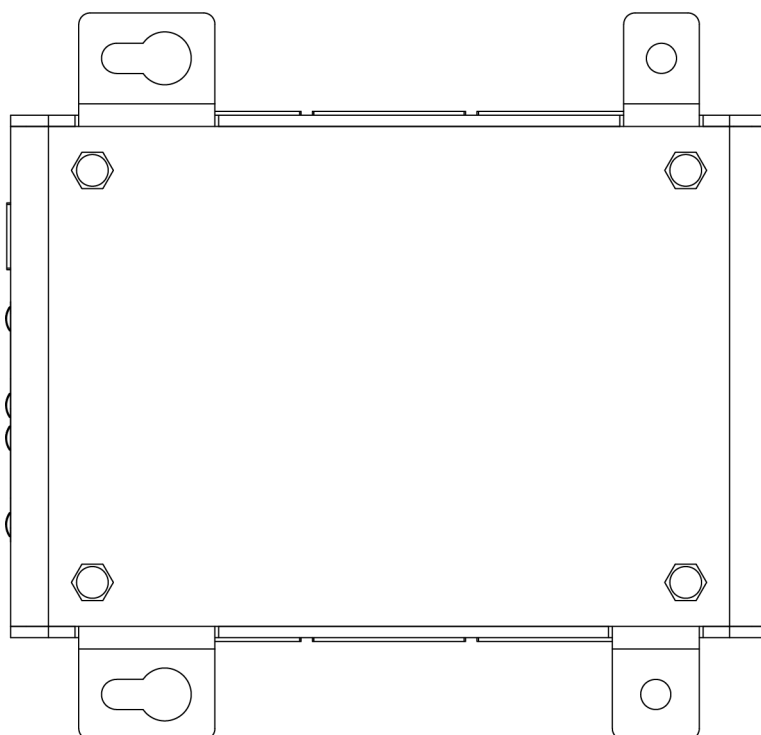
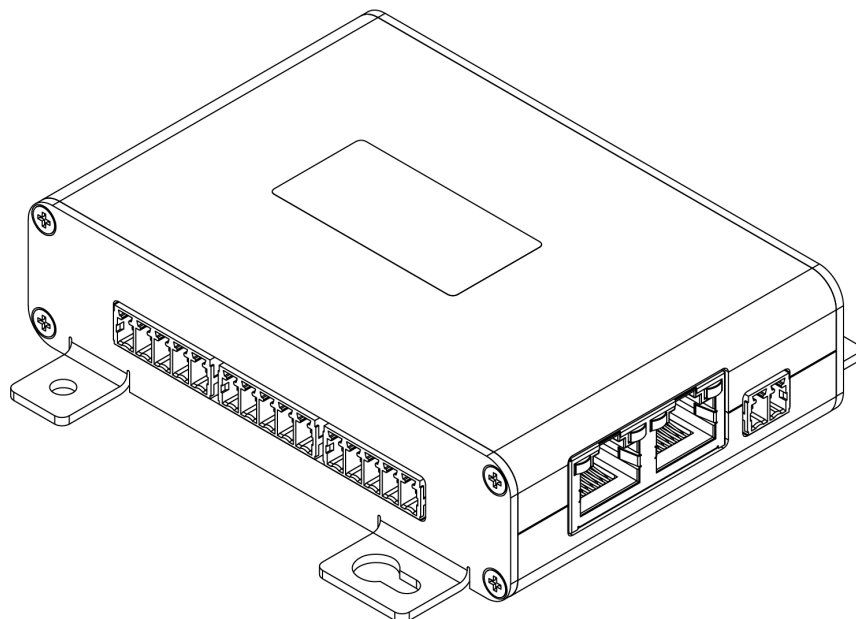
Sortie casque

Sortie maximum	> 10 mW
Réponse en fréquence	22-20 000 Hz
Plage dynamique	> 90 dB
DHT au niveau nominal	< 0,1 %
Impédance de charge	16-32 Ω

Environnement

Température de fonctionnement	0°C - 45°C
Température de stockage et de transport	-20°C - 60°C
Humidité	25 % - 85 %

Schémas techniques



Toutes les informations présentées ici sont la propriété de Televic Conference, 2018.

Televic se réserve le droit de modifier le présent document sans préavis.

Version 1.0, 14 juin 2022

Televic Conference
Leo Bekaertlaan 1
8870 Izegem, Belgique

+32 51 30 30 45
conference@televic.com
www.televic-conference.com