

Unite DS-4/2

Desktoplader



Unite DS-4/2 - Vooraanzicht



Unite DS- 4/2 - Achteraanzicht



Unite DS-4/2 met Unite zenders en ontvangers (niet meegeleverd)

Beschrijving

De Unite DS-4/2 desktoplader wordt gebruikt voor het opladen van de batterijen die in de Unite zenders en ontvangers zijn ingebouwd.

De desktoplader kan worden bevestigd aan een tafelblad via twee gaten aan de onderkant.

De Unite DS-4/2 desktoplader heeft maximaal vier laadcompartimenten, waarvan er twee compatibel zijn met de Unite TH handzender. De laadstatus van de batterijen wordt weergegeven via de statusindicator op de betreffende zender of ontvanger.

Kenmerken

- » Desktoplader voor Unite zenders en ontvangers met 4 laadcompartimenten - 2 ervan zijn compatibel met de Unite TH handzender
- » Aan-uit-indicator
- » 12 V DC-aansluiting voor voedingsunit

Versie

Unite DS-4/2 - Ref. 71.98.4045:

- » Cockpit desktoplader voor maximaal 4 Unite bodypack zenders/ontvangers.
- » 2 van de 4 laadcompartimenten zijn compatibel met de Unite TH handzender.
- » Incl. voedingsunit

Meegeleverde accessoires

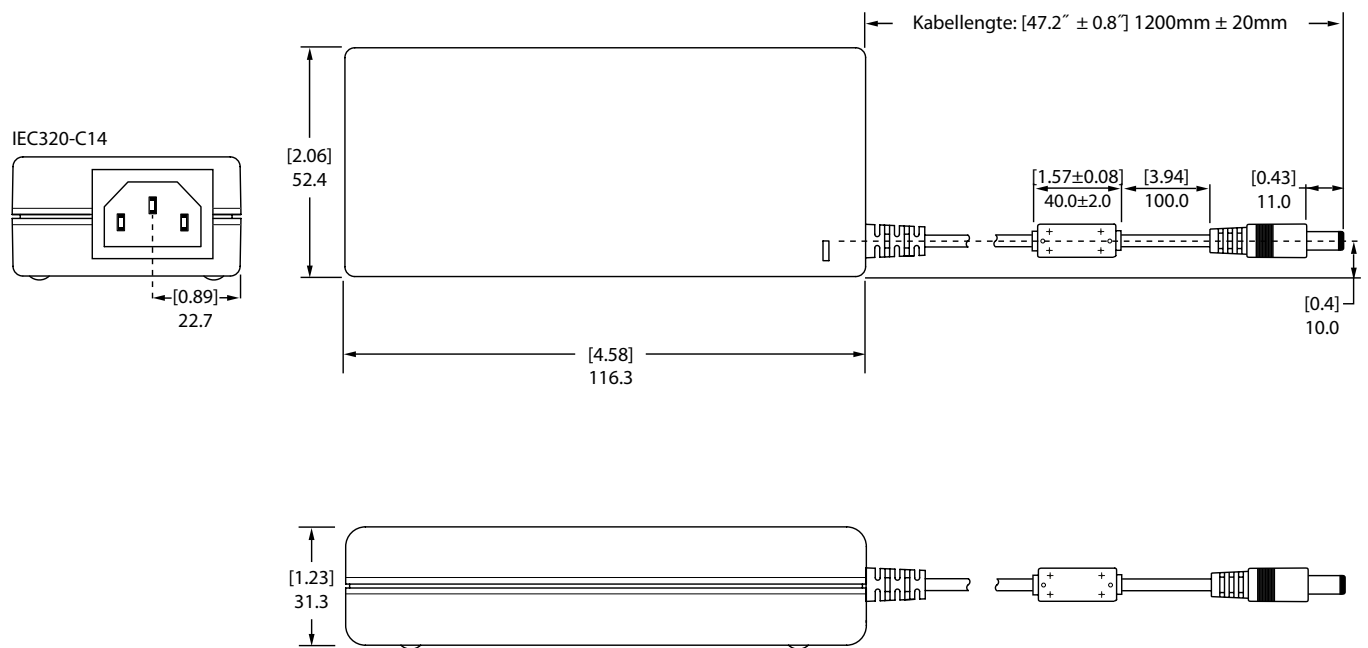
- » XP Power VET36US120C2-JA voedingsunit

Specificaties

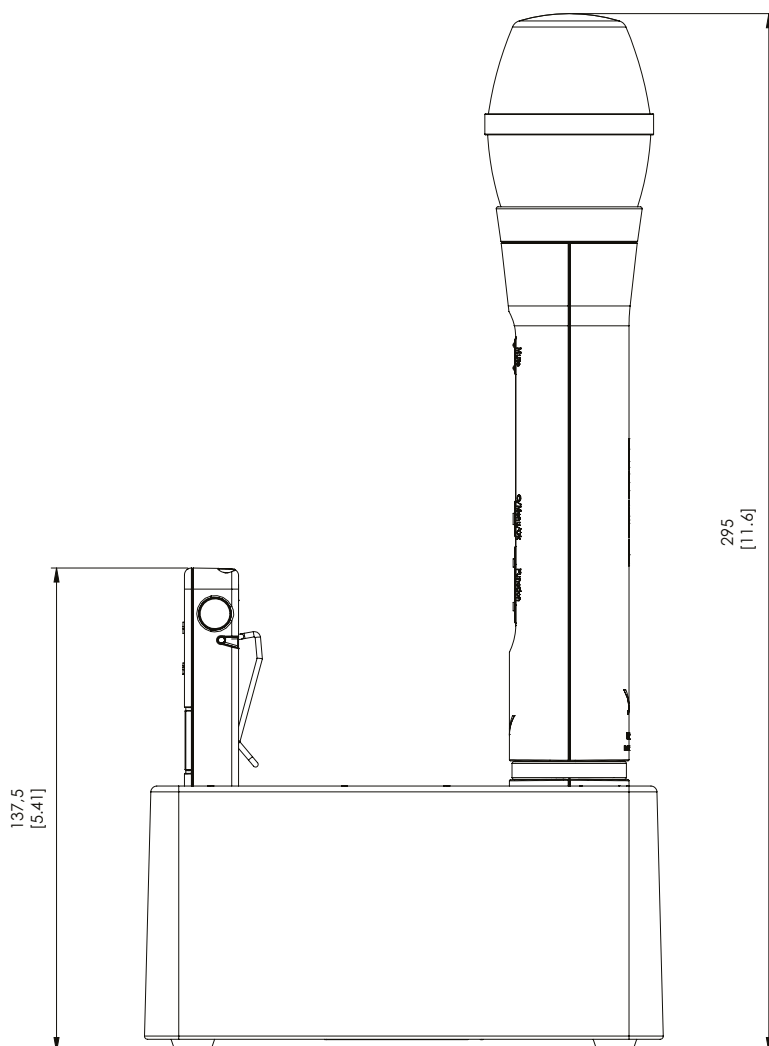
Voedingsunit XP Power VET36US120C2-JA voor Unite DS-4/2	
AC-ingang	90 - 264 V, 47-63 Hz
Nominale stroom	0,8 A @ 100 V AC
Stroomverbruik	25 W met 4 laadcompartimenten
Uitgangsspanning	12 V DC, 3 A
Oplader	
Max. oplaadtijd	Ong. 4 uur
Temperatuurbereik:	
• In bedrijf	0 tot +30 °C
• Opslag	-20 tot +50 °C
Relatieve luchtvochtigheid	0 tot 90 %
Afmetingen (B x H x D) incl. rubberkussentjes	147,5 x 75,5 x 78,5 mm
Gewicht	530 g
Laadcompartimenten	4, waarvan 2 gecombineerde laadcompartimenten voor hand- / bodypack apparaten

Afmetingen in mm en [inch]

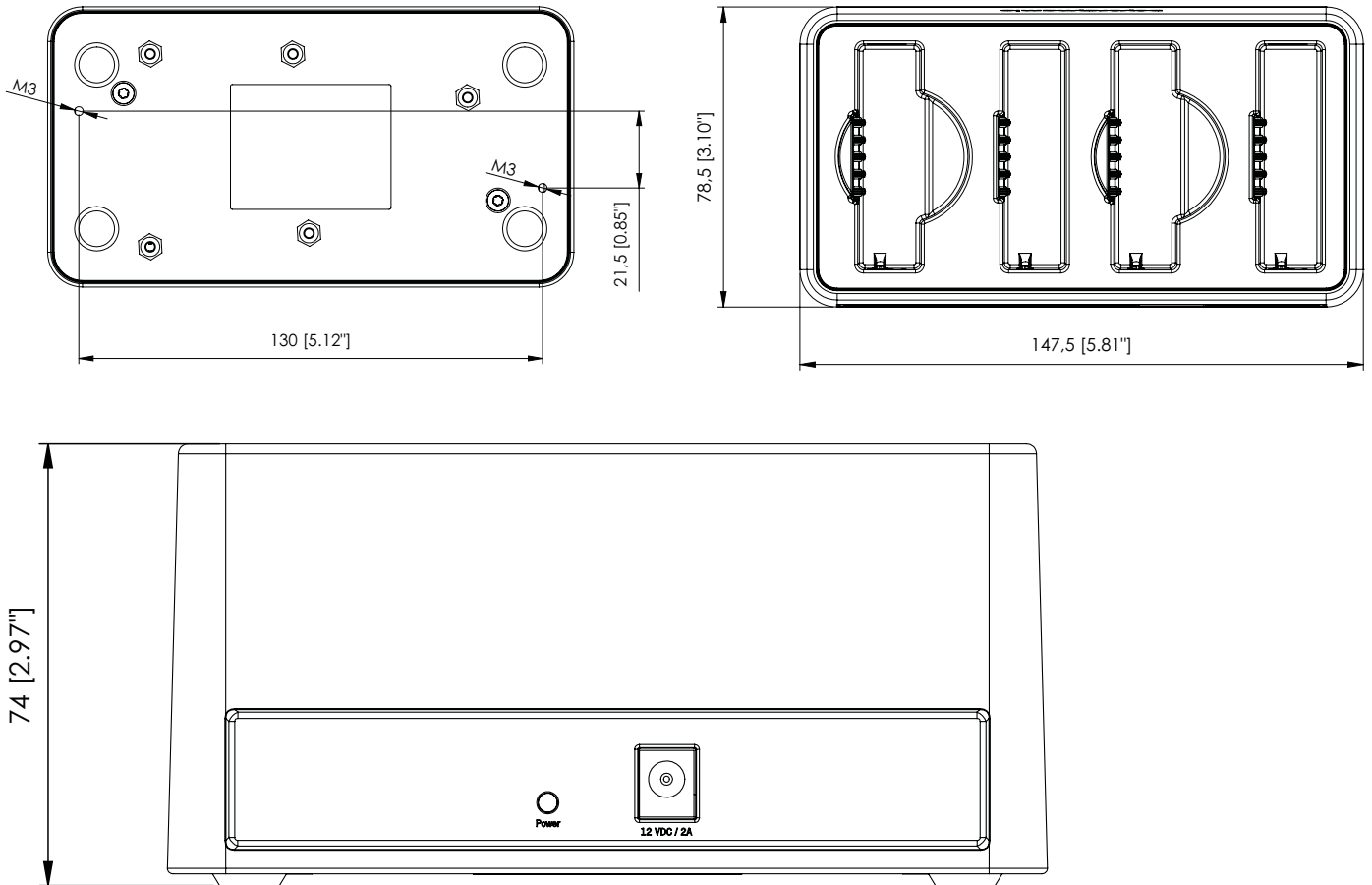
Voedingsunit



Lader met Unite-apparaten:

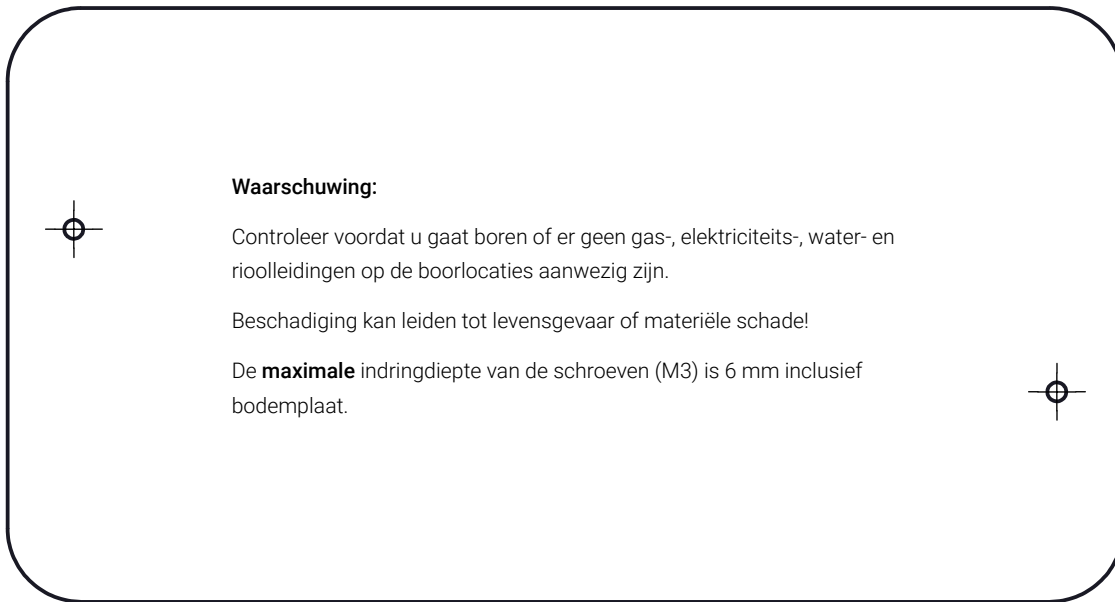


Lader zonder apparaten:



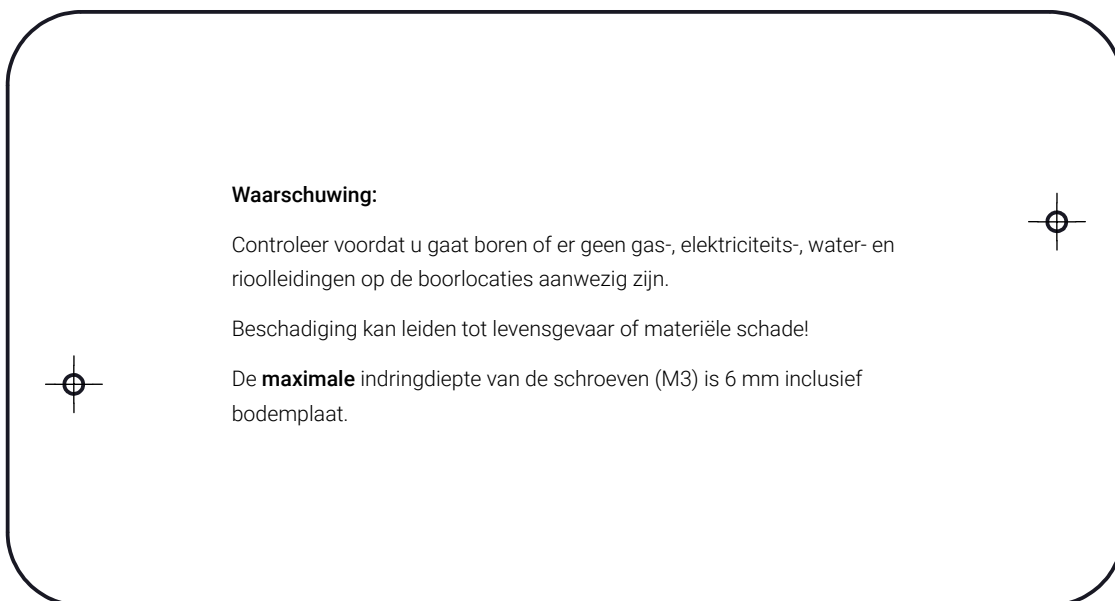
Boormal

Onderaanzicht van het apparaat: de buitenranden zijn de buitenafmetingen van de lader. De mal is rotatiesymmetrisch. Schaal 1 : 1



Achterkant van het apparaat (aansluitingen)

Bovenaanzicht van het apparaat: de buitenranden zijn de buitenafmetingen van de lader. De mal is rotatiesymmetrisch. Schaal 1 : 1



Achterkant van het apparaat (aansluitingen)

Hoofdkantoor België

+32 51 30 30 45

conference@televic.com

<https://www.televic.com/en/conference>

Azië

+86 21 61 48 01 23

conference@televic.com

www.televic-conference.com.cn

Frankrijk

+33 3 74 09 52 76

conference-france@televic.com

www.televic-conference.fr

Verenigde Staten

+1 916 920 0901

conference-us@televic.com

Alle informatie copyright Televic Conference, 2023.

Televic behoudt zich het recht voor om dit document zonder voorafgaande kennisgeving te wijzigen.

Versie 1.0