

D-Cerno DECIDE

Solution pour réunions formelles avec technologie de vote

CONFERENCE



Description

D-Cerno DECIDE transforme la plateforme D-Cerno, qui a fait ses preuves, en une solution **complète pour les réunions formelles, dotée de fonctionnalités de vote intégrées**. Conçu pour les conseils communaux, les collectivités locales, les conseils scolaires, les établissements d'enseignement et les salles d'audience exigeant un processus décisionnel démocratique, D-Cerno DECIDE supprime le recours à des solutions de vote additionnelles en intégrant un système professionnel directement dans la gamme D-Cerno.

Au centre du système et lorsque la licence D-Cerno L est active, D-Cerno DECIDE dispose de **cinq boutons de vote programmables** qui s'adaptent à tous les processus démocratiques, des décisions simples par oui ou non aux scrutins complexes à options multiples. Les résultats sont affichés en temps réel sur un écran numérique en ligne, garantissant une transparence immédiate. La licence **D-Cerno L-DECIDE** débloque les fonctions de vote, la **visualisation de la salle** avec la répartition des votes, ainsi que le **téléchargement de rapports** pour la documentation officielle et la conformité. Un bouton programmable supplémentaire permet l'intégration avec des systèmes de contrôle pour des applications spécifiques, telles que l'appel de témoins, la gestion du routage audio ou la commande de projecteurs et de systèmes d'enregistrement.

Les postes D-Cerno DECIDE peuvent rapidement être configurés comme poste **délégué ou président** grâce à un logiciel sans modification matérielle. Les postes de président incluent des boutons PRIORITÉ et SUIVANT pour une modération simple, tandis que la licence D-Cerno Advanced débloque une gestion avancée des microphones avec listes d'orateurs, files de demandes et visualisation de la salle. Le président contrôle l'ensemble du processus de vote depuis son siège sans assistance technique.

Grâce à la sélection de la langue (canal d'origine + 1), D-Cerno DECIDE s'adapte parfaitement et à moindre coût aux environnements multilingues. Une fois activée avec la licence appropriée, cette fonction est accessible via un bouton dédié et une prise casque standard. L'interprétation audio peut être fournie avec les solutions Plixus ou Unite de Televic, des services d'interprétation à distance compatibles ou des systèmes d'interprétation tiers.

L'accessibilité est au centre de la conception de D-Cerno DECIDE. Le **retour haptique** assure une confirmation tactile pour tous les utilisateurs, tandis que le **pavé d'aide tactile** facilite la navigation dans les commandes en toute

confiance. Ces fonctionnalités intégrées garantissent la conformité aux exigences d'accessibilité et créent des environnements de réunion réellement inclusifs.

Utilisant les principes de D-Cerno, à savoir un son numérique d'une clarté exceptionnelle, une immunité aux interférences des téléphones portables et des capacités de câblage redondant, DECIDE conserve une simplicité « plug-and-play ». Son architecture **évolutive** par logiciel protège les investissements. Les organisations peuvent démarrer une discussion de base et ajouter par la suite les fonctions de vote dans le cadre de mises à jour logicielles sans remplacer le matériel. D-Cerno DECIDE propose une solution de vote professionnelle sans la complexité ni les coûts de solutions additionnelles.

Fonctionnalités et avantages

Vote et contrôle :

- » **Élimination des erreurs liées aux équipements de vote distincts et au dépouillement manuel**
Cinq boutons de vote programmables avec options à choix multiple (Oui/Non, Oui/Non/Abstention, configurations personnalisées)
- » **Adaptation à des environnements spécialisés et à des exigences particulières**
Bouton programmable polyvalent pour des actions personnalisées (appel de témoins dans les tribunaux, contrôle de la pièce, déclenchement d'enregistrement)
- » **Flexibilité accrue avec un minimum de matériel**
Appareil unique utilisable à la fois pour les rôles de délégué et de président via des boutons de commande dédiés sans licence
- » **Transparence totale dans la prise de décision et le contrôle des rapports**
Affichage des résultats de vote en temps réel sur un écran numérique en ligne.

Gestion de la réunion :

- » **Poste facilement configurable en tant que délégué ou président**
Chaque poste peut être configuré en tant que délégué ou président via le logiciel de configuration

- » **Gestion des réunions par le président de manière autonome**
Mode président flexible grâce à des boutons de commande dédiés sur n'importe quel poste, pas de console opérateur ni d'assistance technique requis
- » **Utilisation économique dans les environnements multilingues**
Sélection de la langue : canal d'origine + 1
- » **Garantie de documentation et de conformité**
Enregistrements numériques des votes
- » **Compatibilité totale avec la gamme D-Cerno**
Les postes D-Cerno DECIDE sont entièrement compatibles avec les autres postes de conférence D-Cerno, ce qui permet à tous les modèles de fonctionner de manière transparente au sein d'un même système

Excellence audio et technique :

- » **Communication d'une clarté exceptionnelle dans tous les environnements**
Traitement numérique du signal (25 Hz-15 kHz) avec immunité aux interférences des téléphones portables
- » **Adaptation à toutes les configurations de salle ou préférences**
Connecteur de microphone amovible compatible avec les microphones de 30, 40, 50 et 60 cm (à commander séparément)
- » **Fiabilité des performances du système**
Câblage en boucle, en guirlande avec redondance à sécurité intégrée brevetée
- » **Amélioration de l'accessibilité pour tous les participants**
Retour haptique, pavé d'aide tactile amovible (à commander séparément) et indicateurs visuels
- » **Protection de l'investissement à long terme**
Système évolutif par logiciel pour s'adapter aux améliorations futures et à l'évolution des besoins

Avec le serveur Web D-Cerno AE :

- » **Modèle de vote pour des décisions structurées**
Le serveur Web D-Cerno AE comprend un modèle de vote prêt à l'emploi proposant jusqu'à 5 options de vote.
- » **Étiquetage des sièges personnalisés**
Des étiquettes de siège pour les votes et les listes d'orateurs peuvent être attribuées pour une identification précise par siège
- » **Documentation officielle**
Rapports de vote téléchargeables à des fins administratives (en association avec D-Cerno DECIDE)

Avec la licence D-Cerno Advanced :

- » **Transparence visuelle et présentation professionnelle**
Visualisation de la salle avec disposition des sièges et répartition des votes
- » **Identification précise des participants**
Système d'étiquetage des sièges pour les votes et les listes d'orateurs
- » **Rôles utilisateurs**
Démarrage des réunions et des sessions de vote par l'opérateur et le président, écran d'affichage en temps réel des résultats de vote

Licences

- » Pour débloquer le vote, l'interprétation et le bouton programmable sur le poste D-Cerno DECIDE, ainsi que le modèle et les rapports de vote sur le serveur Web D-Cerno, la licence suivante est requise (une par appareil) :
L-DECIDE **71.98.0362**
- » Pour configurer, gérer et utiliser pleinement le poste (aménagement de la salle, étiquetage des sièges pour les votes, rôles utilisateurs, configuration audio personnalisée, etc.), la licence D-Cerno Advanced est requise :
D-Cerno Advanced **71.98.0360**

Connectivité et accessoires

- » Deux connexions de bus numériques (RJ45), IN/OUT, interchangeables
- » Prise jack stéréo 3,5 mm pour casque :

Casques TEL152	71.04.0154
Écouteurs EP152	71.04.0155
- » Prise à vis pour connecter un microphone amovible (à commander séparément) :

D-MIC 30 SL	71.98.0053
D-MIC 40 SL	71.98.0054
D-MIC 50 SL	71.98.0055
D-MIC 60 SL	71.98.0056
D-MIC 40FF	71.98.0059
- » Câble de raccordement de 2 m (fourni avec l'appareil)

Également disponible :

- » Mallette de transport D-Cerno :
D-Cerno AE TC **71.98.0334**
- » Pavé d'aide tactile amovible et personnalisable

Configuration système

- » D-Cerno AE (version 1.6 ou supérieure)

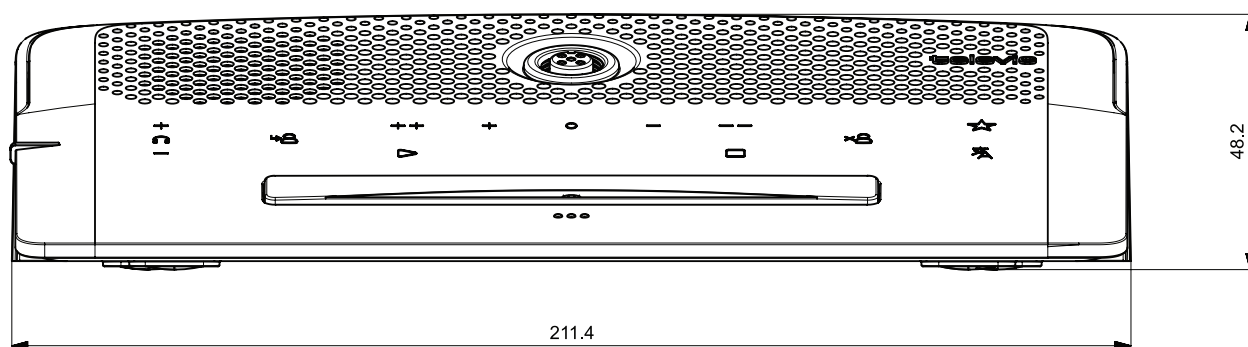
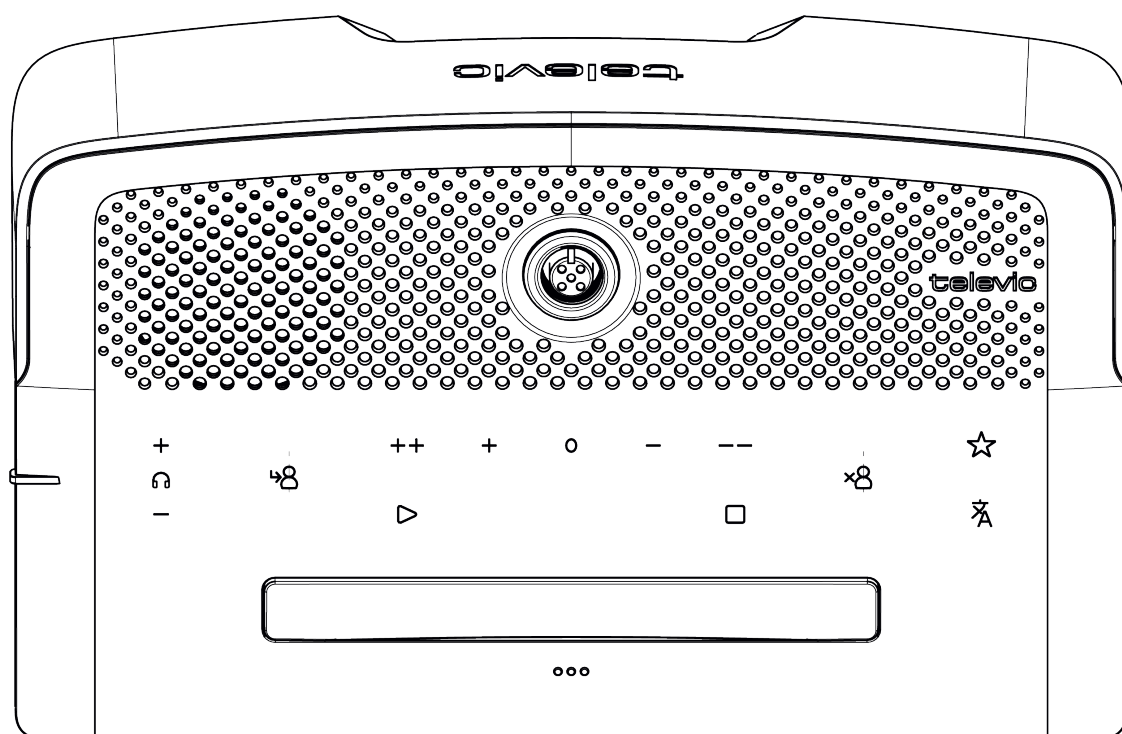
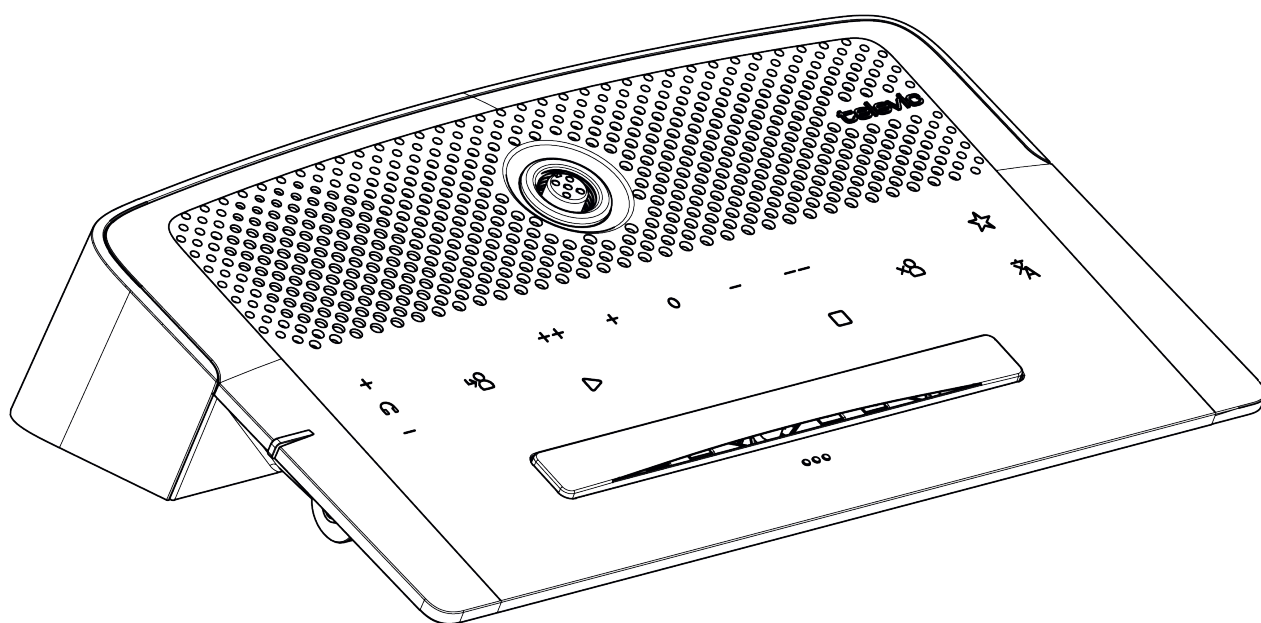
Certification

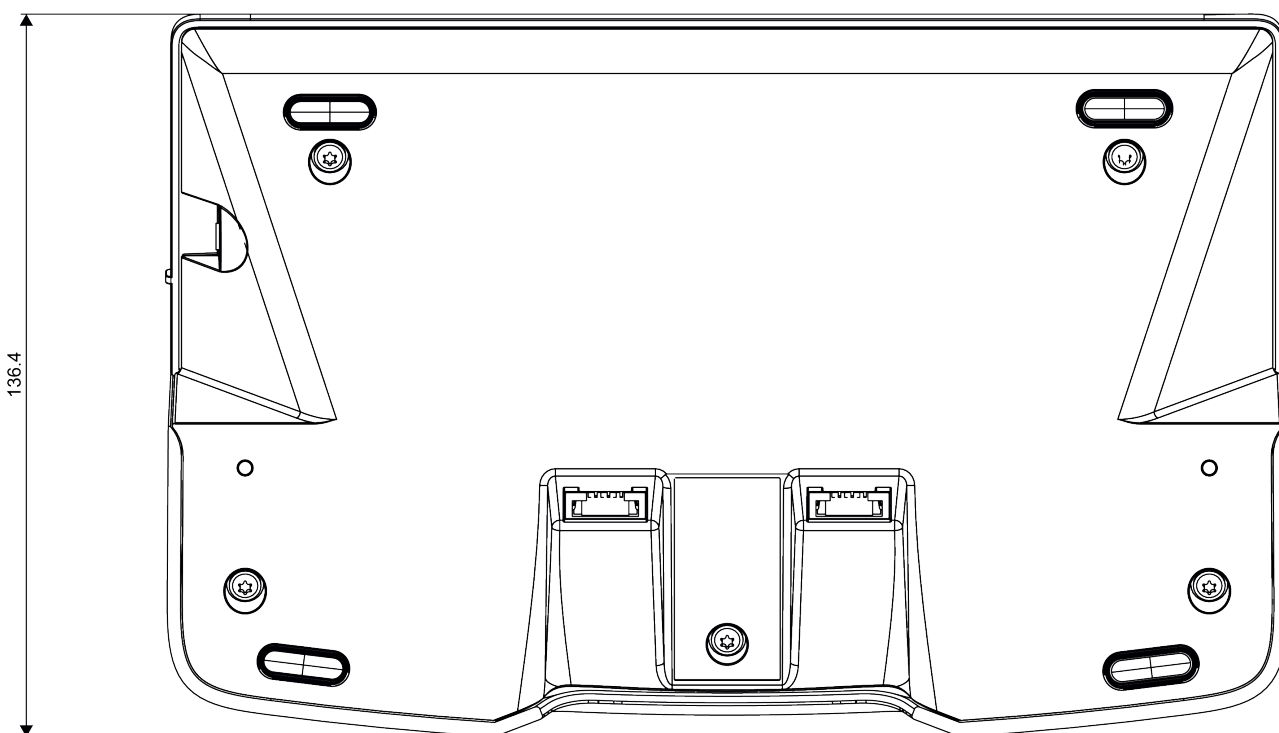
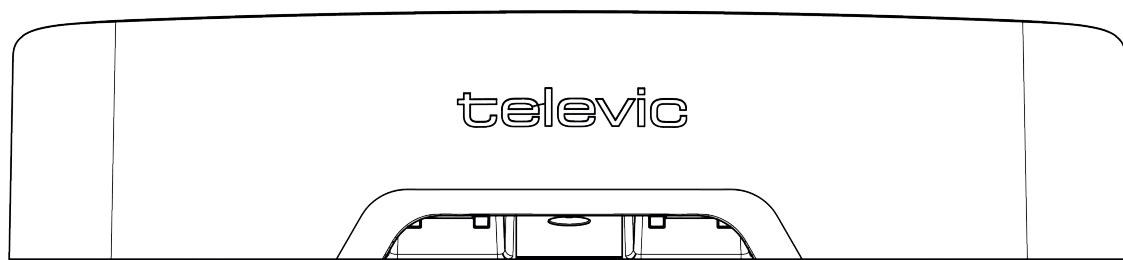
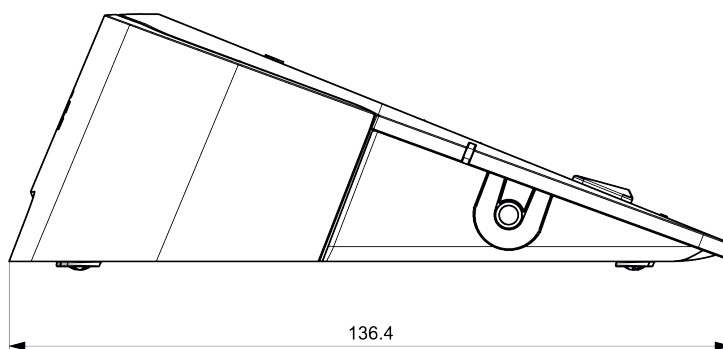
Région	Certification
Europe	CE

Spécifications

Données mécaniques	
Matériau	PC & PC/ABS et Zamak
Couleur	Noir
Dimensions	211,4 x 136 x 48,2 mm
Dimensions avec emballage	230 x 150 x 80 mm
Poids	760 g
Poids avec emballage	1000 g
Données électriques	
Alimentation	48 VCC via câble Cat5 / 4,4 A
Consommation électrique	3 W
Casque	
Qualité audio	Numérique 16 bits
Réponse en fréquence	25-15 000 Hz (± 3 dB)
Niveau de sortie	Max. 70 mW à 32 Ω
Impédance de charge	16-150 Ω
Haut-parleur	
Puissance nominale	4 W
Niveau de pression sonore moyen	SPL 80 dB à 1 m
Environnement	
Température de fonctionnement	5 à 45°C
Classe de protection contre l'humidité	IP10 conforme à la norme IEC 60069-2-14

Schémas techniques (dimensions en mm)





Siège social Belgique

+32 51 30 30 45

conference@televic.com

<https://www.televic.com/en/conference>

Asie

+86 21 61 48 01 23

conference@televic.com

www.televic-conference.com.cn

France

+33 3 74 09 52 76

conference-france@televic.com

www.televic-conference.fr

États-Unis

+1 916 920 0901

conference-us@televic.com

Toutes les informations présentées ici sont la propriété de Televic Conference, 2026. Televic se réserve le droit de modifier le présent document sans préavis.

Version 1.2

