

Confidea F-CV Mike

Unidad de votación para presidencia Confidea, con montaje empotrado



Descripción

Confidea F-CV Mike es un panel de presidencia de Televic para sistemas básicos de debate, con un altavoz integrado y función de voto electrónico.

Está alojado en una elegante carcasa y tiene unas dimensiones reducidas, que permiten integrarlo de forma minimalista en el mobiliario de cualquier sala de reuniones. El altavoz integrado crea un campo sonoro más uniforme en la sala de reuniones, que mejora la inteligibilidad sin necesidad de un sistema de sonorización de sala adicional.

El panel dispone de un conector compatible con el nuevo micrófono Mike de inserción y bloqueo, con el que se reducen los tiempos de montaje. También ofrece una toma jack de 3,5 mm a la que pueden conectarse unos auriculares o un bucle magnético para personas con dificultades auditivas.

El sistema de votación está formado por cinco botones de voto y un lector de tarjetas RFID que cumple funciones de identificación y autenticación. En comparación con las unidades de delegado, la versión de presidencia dispone de dos botones adicionales, con las funciones "Siguiente interviniente" y "Prioridad".

Ventajas

Confidea F-CV Mike es una solución elegante y discreta que se adapta a la perfección a salas de conferencias sin un sistema de sonido propio. La posibilidad de conectar auriculares mejora la accesibilidad para las personas con dificultades auditivas. Los cinco botones de voto permiten ofrecer opciones de votación sencillas y detalladas.

Esta unidad se encuentra disponible en diferentes colores, tamaños y acabados personalizados, y se puede integrar con limpieza en cualquier entorno. Las unidades Confidea F-CV Mike funcionan sobre una red Plixus® con cableado redundante y son una garantía de fiabilidad máxima. Adicionalmente, el micrófono está apantallado y es inmune a las interferencias de los teléfonos móviles.

Características

- » Función básica de debate
- » Función de voto electrónico
- » Botón táctil de activación del micrófono con led integrado
- » Botón táctil "Siguiente interviniente"
- » Botón táctil "Prioridad"
- » 5 botones de voto de fácil comprensión, con indicadores led: ++/+/0/-/--
- » Lector de tarjetas RFID
- » Altavoz integrado
- » Esquinas redondeadas para facilitar la instalación
- » Sonido natural, marca de la casa de Televic
- » Disponible en colores, tamaños y acabados personalizados

Conectividad

- » Conector Push & Lock para conexión de un micrófono desmontable:
 - Mike LPM 71.98.0091
 - Mike PLM301F 71.98.0093
 - Mike PLM401F 71.98.0094
 - Mike PLM502F 71.98.0095
 - Mike PLM602F 71.98.0096
 - Mike PLM402F 71.98.0098
 - Mike PLM40FF 71.98.0099
- » Dos conectores RJ45 para cableado en bucle
- » Toma jack estéreo de 3,5 mm para auriculares
- » Alimentación a través de Plixus

Software

Para configurar, administrar y utilizar todas las opciones de la unidad, se requiere el software de administración CoCon de Televic. Se encuentran disponibles las siguientes licencias estándar:

» CoCon Discussion	71.98.1101
» CoCon Signage	71.98.1102
» CoCon Voting	71.98.1104
» CoCon Authentication	71.98.1105

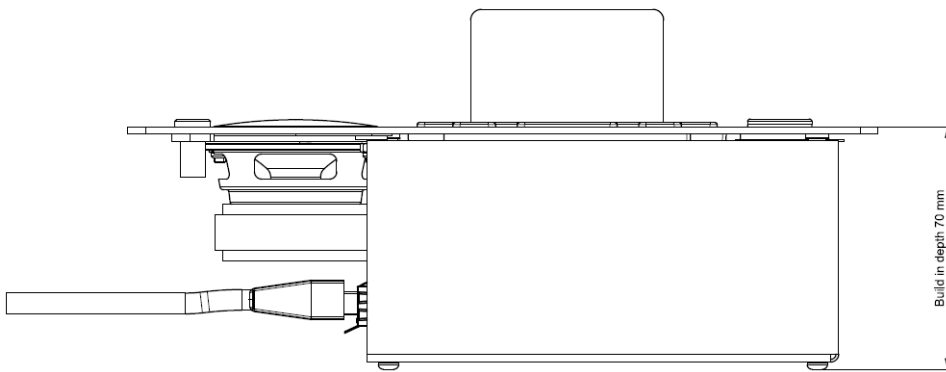
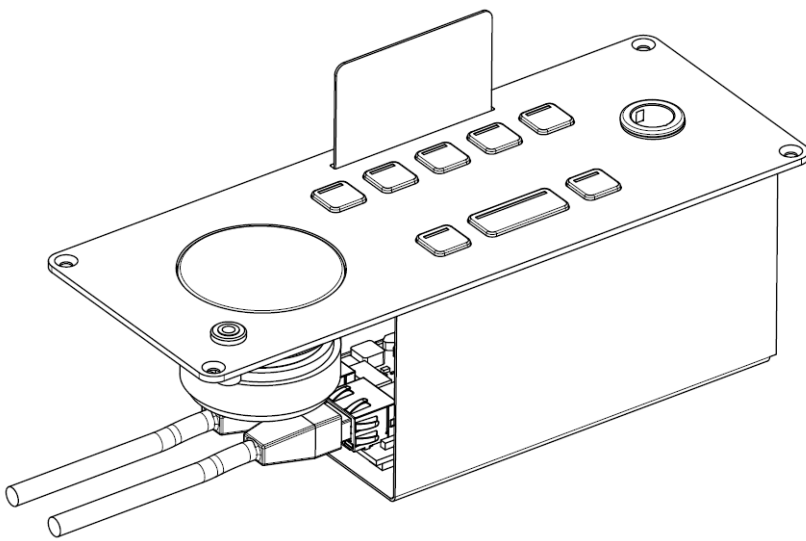
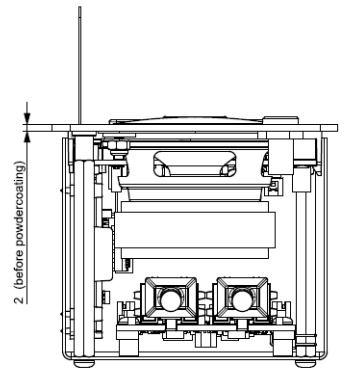
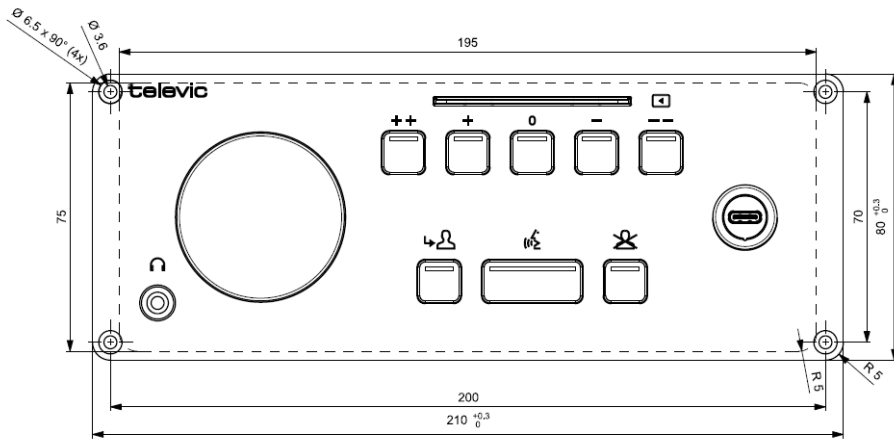
Especificaciones

Mecánicas	
Material	Acero
Color	Acabado Tiger Carbon 01
Dimensiones (mm)	210 (a) × 80 (h) × 70 (p)
Dimensiones inc. envase (mm)	250 (a) × 120 (h) × 85 (p)
Peso	740 g
Peso inc. envase	860 g
Eléctricas	
Tensión	48 VCC
Consumo de corriente	4 W
Salida de altavoz	
Potencia máxima de salida	> 1 W
Respuesta de frecuencia	200-20.000 Hz
Rango dinámico	> 90 dB
THD al nivel nominal	< 0,1%
Impedancia de carga	8 Ω
Salida de auriculares	
Salida máxima	> 10 mW
Respuesta de frecuencia	22-22.000 Hz
Rango dinámico	> 90 dB
THD al nivel nominal	< 0,1%
Impedancia de carga	16-32 Ω
Entrada de micrófono	
Rango dinámico	-
Respuesta de frecuencia	20-20.000 Hz
THD al nivel nominal	0,1%

Certificación

Región	Certificación
Europa	CE

Diagramas técnicos



Sede central Bélgica

+32 51 30 30 45

conference@televic.com

<https://www.televic.com/en/conference>

Asia

+86 21 61 48 01 23

conference@televic.com

www.televic-conference.com.cn

Francia

+33 3 74 09 52 76

conference-france@televic.com

www.televic-conference.fr

Estados Unidos

+1 916 920 0901

conference-us@televic.com

Copyright de toda la información: Televic Conference, 2024. Televic se reserva el derecho a modificar este documento sin previo aviso.

Versión 1.1

