

Unite AP4

Toegangspunt



Beschrijving

Het Unite AP4 Access Point is een multifunctioneel apparaat waarmee verschillende toepassingen kunnen worden gerealiseerd.

Met één Unite access point kunnen vier audiokanalen draadloos worden verzonden. Voor maximaal 32 kanalen kunnen acht Unite AP4 in één netwerk worden gesynchroniseerd.

Afhankelijk van de configuratie werkt het apparaat als zender (Broadcast-modus) of als ontvanger met back (Full Duplex-modus).

Als zender zendt de Unite AP4 de audiosignalen van een externe audiobron op maximaal vier DECT-kanalen. Typische toepassingen zijn bijvoorbeeld tolkdiensten in combinatie met een tolksysteem, luisterondersteuning en draadloze microfoon toepassingen.

Bij gebruik van meerdere Unite AP4-apparaten in verschillende bedrijfsmodi kunnen bijna alle toepassingen worden gecombineerd. Via de Ethernet-aansluiting kunnen maximaal acht Unite AP4-apparaten worden geïntegreerd in een netwerk dat bestaat uit vele Unite-componenten. Eén of meer Unite AP4-apparaten kunnen worden geconfigureerd met behulp van de gratis Unite Manager PC Software. Dit maakt ook extra functies in het Unite netwerk mogelijk, zoals monitoring, onderhoud, uitgebreide configuratie, koppeling en instelling van zenders, ontvangers, laders en Unite AP4 access points.

Hoe de Unite AP4 gebruiken in een DANTE®-netwerk

De in de Unite AP4 ingebouwde DANTE® Audio Interface (DAI) ondersteunt twee stromen in het DANTE®-netwerk met een vaste samplefrequentie van 48 kHz.

Elke flow bevat 1 tot 4 kanalen. De configuratie gebeurt in de gratis DANTE® controller van de firma Audinate®.

De volgende combinaties zijn mogelijk:

- » Eén aangesloten apparaat met 4 kanalen
- » Eén aangesloten apparaat met 1 kanaal + één aangesloten apparaat met 3 kanalen
- » Twee aangesloten apparaten met elk twee kanalen

Kenmerken

- » 4-kanaals toegangspunt
- » Groot bereik
- » Geïntegreerde antennes
- » Digital Dante® interface (4 In / 4 Out)
- » Ethernet interface (netwerk)
- » 4 analoge in- en uitgangen (Phoenix®)
- » Stroomvoorziening via PoE (Power over Ethernet)
- » Met 8 gesynchroniseerde toegangspunten kunnen maximaal 32 audiokanalen worden verzonden
- » Afneembare montageplaat voor wand- of plafondmontage, op statief of via VESA-adapterplaat

Meegeleverde accessoires

- » Externe 36 W voeding met stroomkabel en netstekker (EU: CEE7/16, NA & JP: NEMA 1-15, 2-pins) en C7 apparaatstekker
- » Schroefdraadadapter 1/2" - 3/8" voor statiefmontage
- » 2 x Phoenix®-connectoren (FMCD 1,5/6-ST-3,5), contactafstand 3,5 mm, twee rijen, 6-pins
- » 4 x afdekplaten voor kabeldoorvoer van de wandsteun (voorgemonteerd)
- » 4 x M5x10 schroeven (voor Vesa adapterplaat)
- » 4 x M5 moer (voor Vesa adapterplaat)

Versies

- » **Unite AP4 (EU) - Ref. 71.98.4030:** DECT-band Europa (1.880 - 1.900 MHz)
- » **Unite AP4 (NA) - Ref. 71.98.4031:** DECT-band Noord-Amerika (1.920 - 1.930 MHz)
- » **Unite AP4 (JP) - Ref. 71.98.40312:** DECT-band Japan (1.893 - 1.906 MHz)

Deze drie versies mogen alleen worden gebruikt in de betreffende regio's en zijn niet compatibel met elkaar.

Handelsmerk

Het woordmerk Dante® en de logo's zijn gedeponeerde handelsmerken van Audinate Pty. Ltd en elk gebruik van deze handelsmerken door Televic is onder licentie. Andere handelsmerken en handelsnamen zijn eigendom van de respectieve eigenaars.

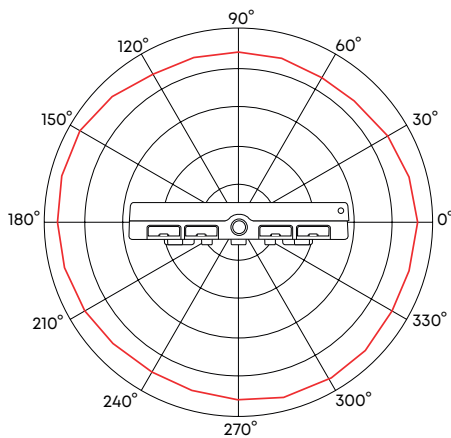
Kenmerken

Voeding	
Ingangsspanning	100 – 240 V AC, 47-63 Hz
Ingangsstroom	Max. 0,8 A
Uitgangsspanning	12 V DC
Uitgangsstroom	3 A
Stroomkabel	Meegeleverd afhankelijk van de regio
Kabellengte	AC: 2 m [2,19 yds.] DC: 1,5 m [1,64 yds.] Polariteit
Unite AP4	
DECT-radiofrequentiebereik:	
• EU (Europa)	1.880 tot 1900 MHz
• NA (Noord-Amerika)	1.920 tot 1930 MHz
• JP (Japan)	1.893 tot 1906 MHz
DECT transmissievermogen	Tot 250 mW (piek), afhankelijk van het land
DECT werkbereik	Tot 300 m buiten (gezichtslijn); het werkelijke werkbereik is afhankelijk van de RF-uitgangsinstellingen, de omgeving, de signaalabsorptie, signaalreflectie en signaalinterferentie
RF-bereik	Tot 10.000 m ² ; het werkelijke bereik is afhankelijk van de instellingen van de RF-uitgang, de omgeving, de signaalabsorptie, signaalreflectie en signaalinterferentie
Audiobreedte Hoge kwaliteit (HD)	50 Hz - 14 kHz (-3 dB)
Bedrijfsmodus	Broadcast (4 kanalen)
Codering	AES-256-bit encryptie

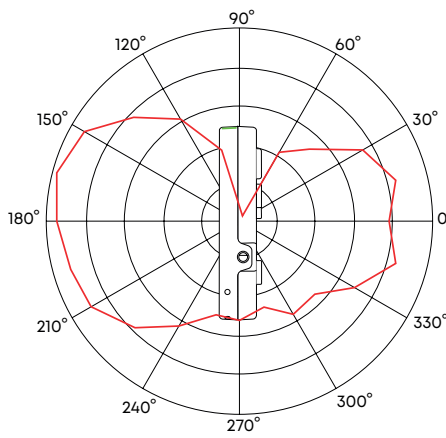
Antenne	Diversiteit, intern
Polair patroon van antennes	Twee omnidirectionele antennes met naar voren gerichte hoofdus
Minimale afstand tussen meerdere Unite AP4-apparaten	2 m [2,19 yds.]
Aansluitingen	Ethernet (RJ 45)
	USB-C (momenteel niet geïmplementeerd)
	DC-ingang, DC 12 V, stroomverbruik max. 12 W
	Sync-ingang (RJ 45)
	Sync-uitgang (RJ 45)
	Digitaal: Dante® (RJ 45; PoE: 12 W IEEE 802.3af-2003, 36 V - 57 V, alleen 48 kHz sample-rate ondersteund) Analoog: Phoenix®-contactdoos, gebalanceerd, contactafstand 3,5 mm [0,14"], twee-rijig, 6-pins, gebalanceerde en afgeschermd aansluiting kabels vereist Ingangsniveau (4-kanaals In): max. +7 dBu Ingangsniveau voor 0 dBFS @ 0 dB Versterking: +5 dBu
Vereiste kabelkenmerken voor RJ 45 Ethernet, Dante® en Sync connectoren:	
• Kabeltype	Cat 5e AWG 24/1 F/UTP, afgeschermd, toewijzing 1:1
• Kabellengte voor Ethernet, Dante® en Sync	100 m [109 yds.]
• Totale lengte van alle Sync-kabels	Max. 700 m [766 yds.]
Resetknop	De fabrieksinstellingen herstellen (netwerk, audio, DECT)
Standaard netwerk	DHCP (IP)
Indicator	Status-LED
Montage voor Vesa-montage	75 x 75 mm [2.95" x 2.95"]
Bevestigingsgaten voor secundaire veiligheidskabel	Beschikbaar (veiligheidskabel niet meegeleverd)
Temperatuurbereik:	
• Werking	0 tot +40°C [32 tot 104°F]
• Opslag	-20 tot +50°C [-4 tot 122°F]
Relatieve vochtigheid	0 tot 90 %
Afmetingen (L x B x H)	260 x 252 x 48 mm [10.2" x 9.92" x 1.89"]
Gewicht	860 g [30,34 oz.]

Dante-netwerk	
Samplingfrequentie	48 kHz
Samplingfrequentie pull-up down ondersteuning	Ja
Coderingsformaten	PCM16, PCM24 en PCM32
Vertragingwaarden	1 ms, 2 ms en 5 ms
Naam apparaat	Veranderbaar
Lokalisatiefunctie	Nee
AES67 ondersteuning	Nee
Ondersteuning van statisch IP-adres	Ja

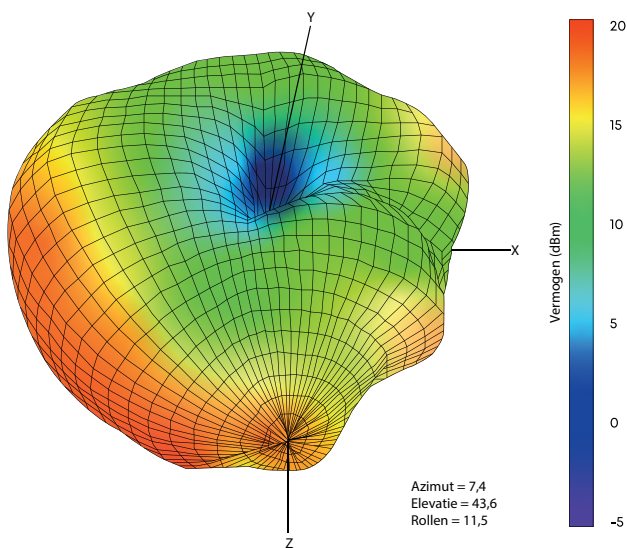
Polair patroon antennes



Horizontale richtingsgevoeligheid

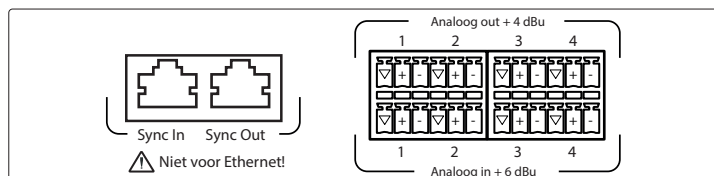
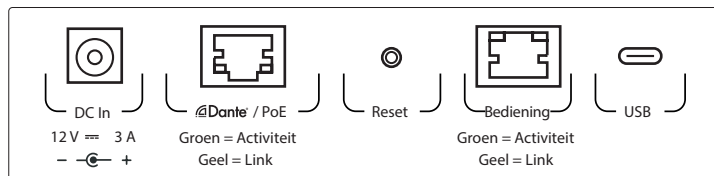


Verticale richtingsgevoeligheid

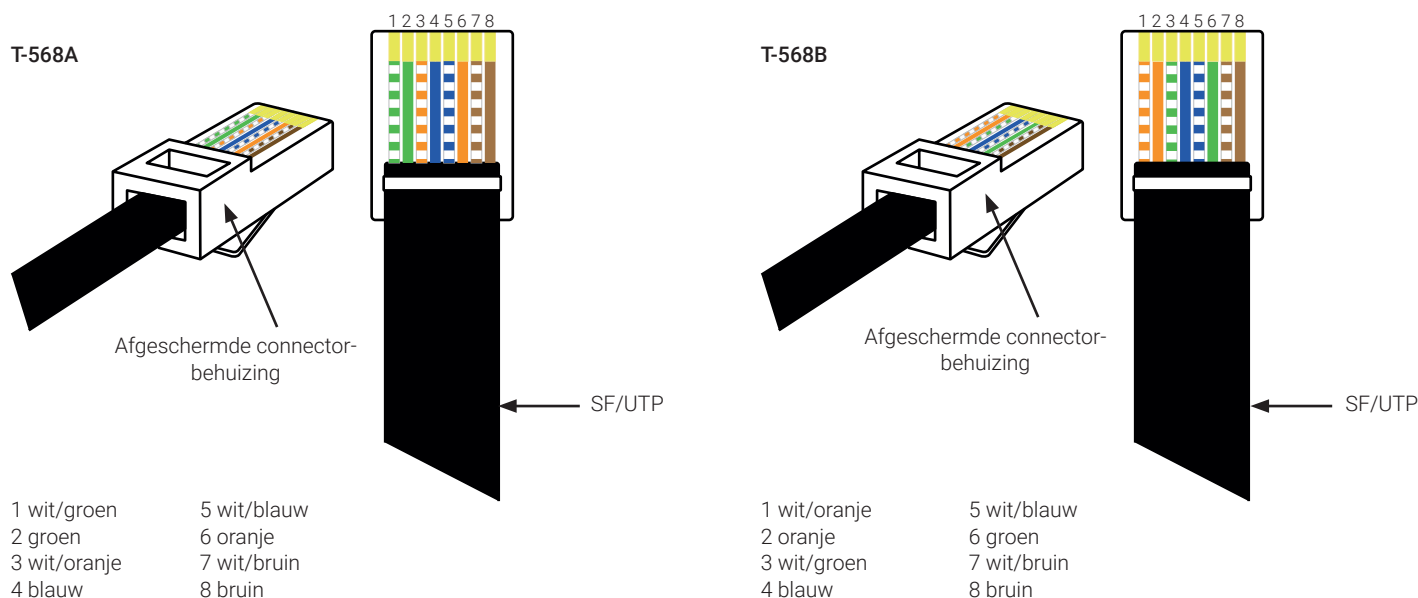


3D polair patroon

Pintoewijzing



Pinout RJ45



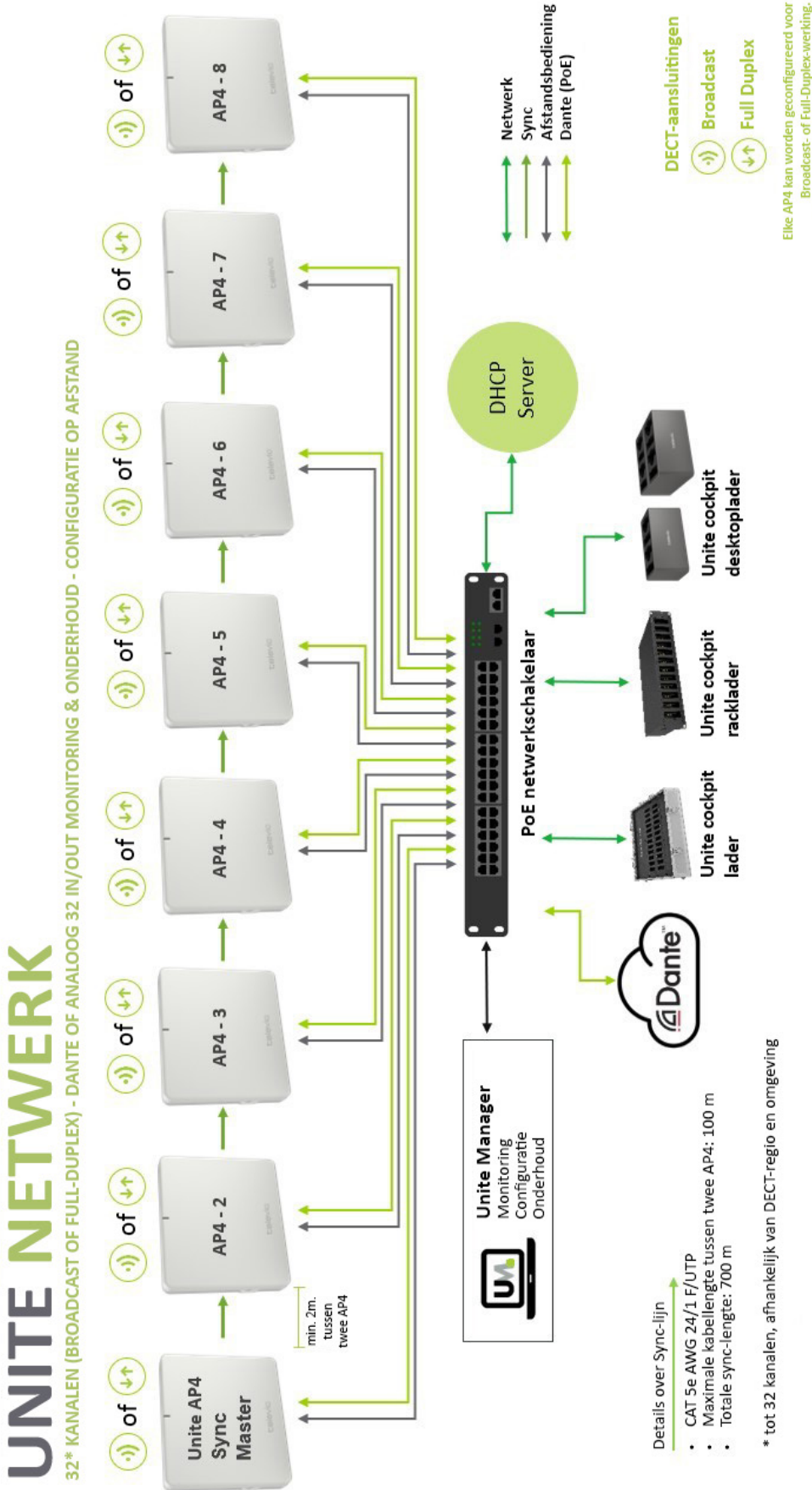
Belangrijk:

Gebruik afgeschermd connectorbehuizingen. Draai de afscherming van de kabel en vouw deze naar achteren zodat er een verbinding ontstaat tussen de afscherming van de kabel en de connectorbehuizing bij het krimpen van de trekcontlasting van de kabel.

Gebruik de pintoewijzing T-568A of T-568B voor beide kabeleinden. Gebruik niet beide pintoewijzingen voor één kabel.

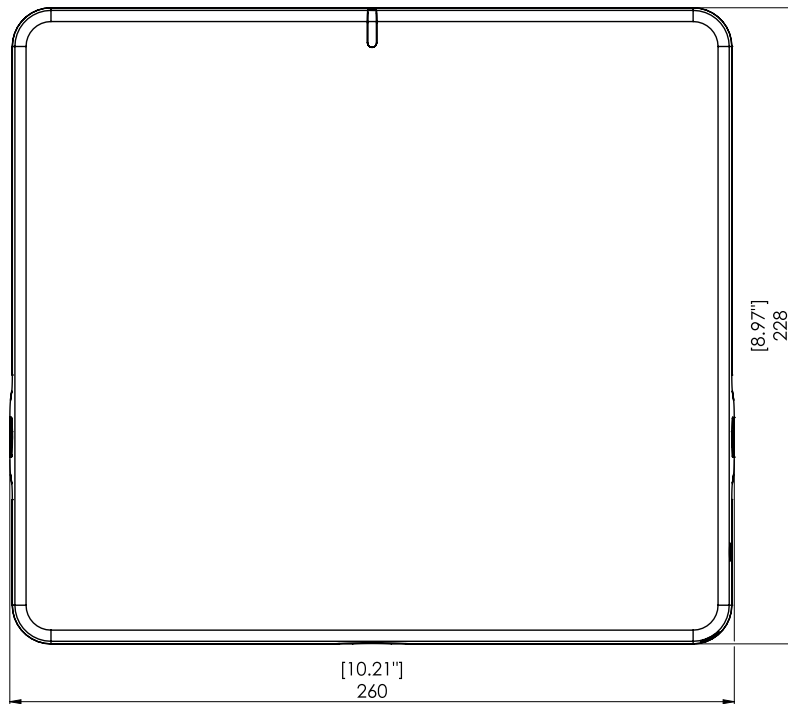
Netwerkopbouw

De configuratie van een of meer Unite AP4 wordt uitgevoerd via de gratis Unite Manager Software.

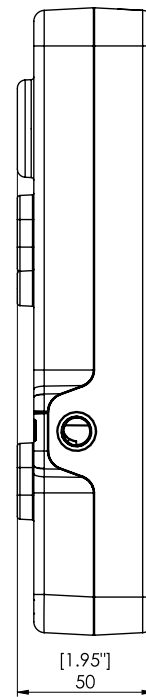


Afmetingen in mm en [inch]

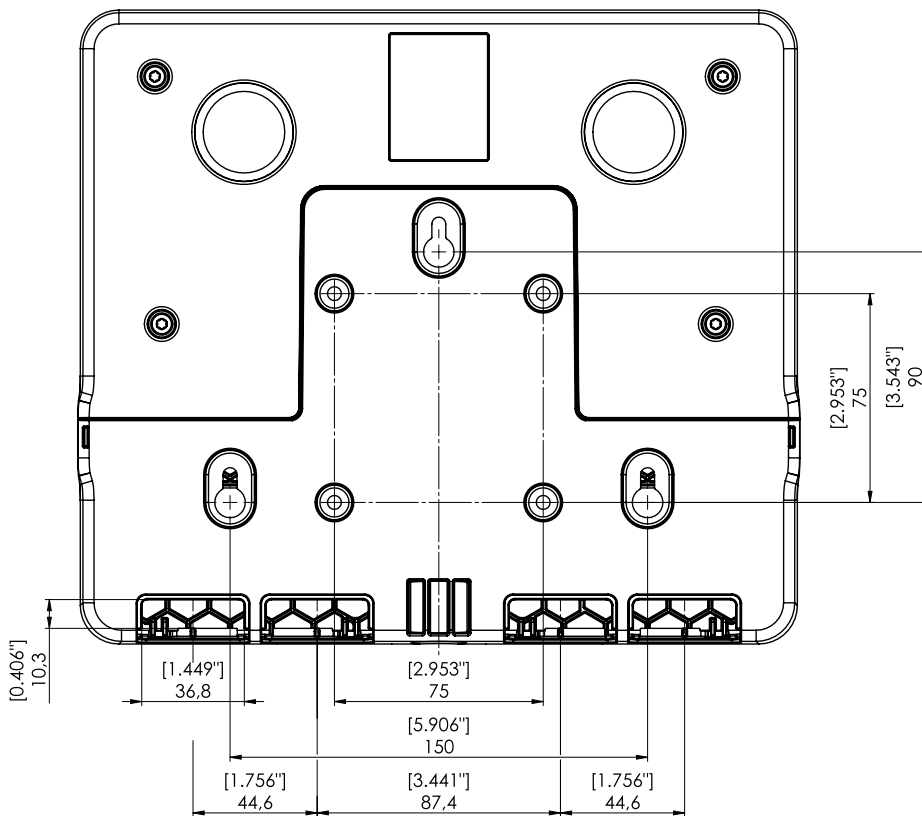
Vooraanzicht:



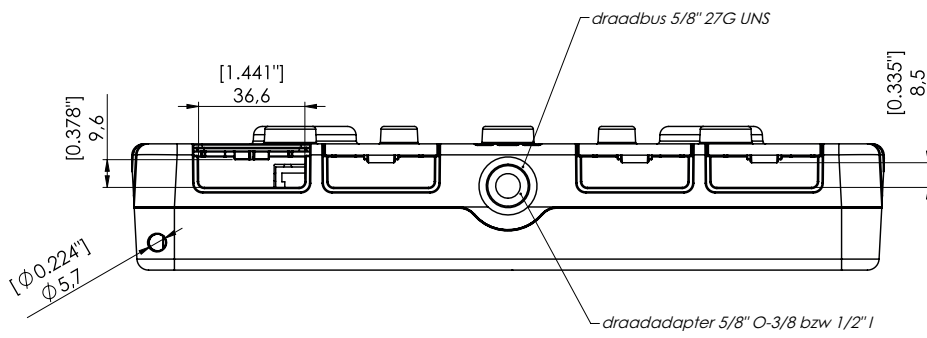
Zijaanzicht



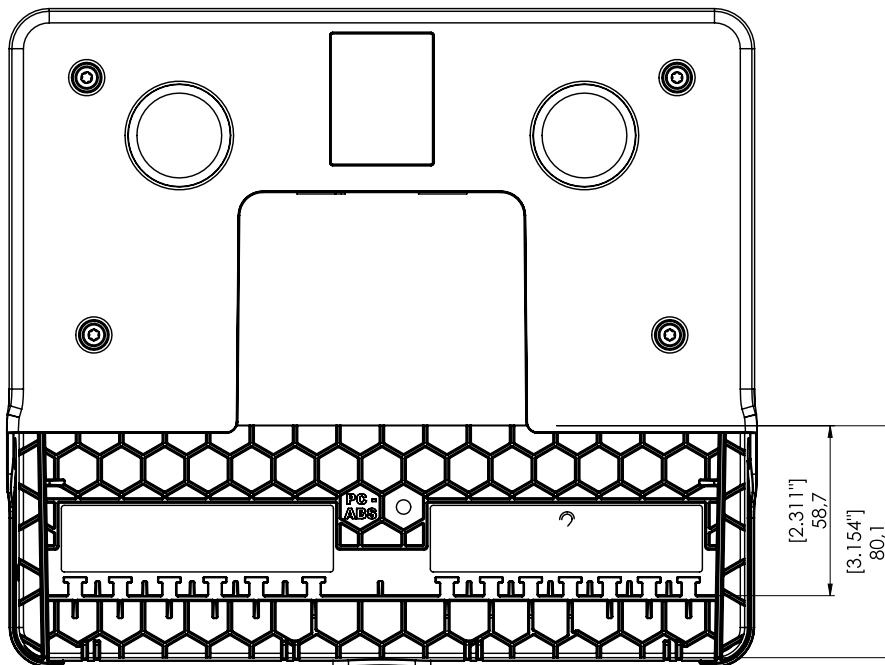
Achteraanzicht:



Onderaanzicht:

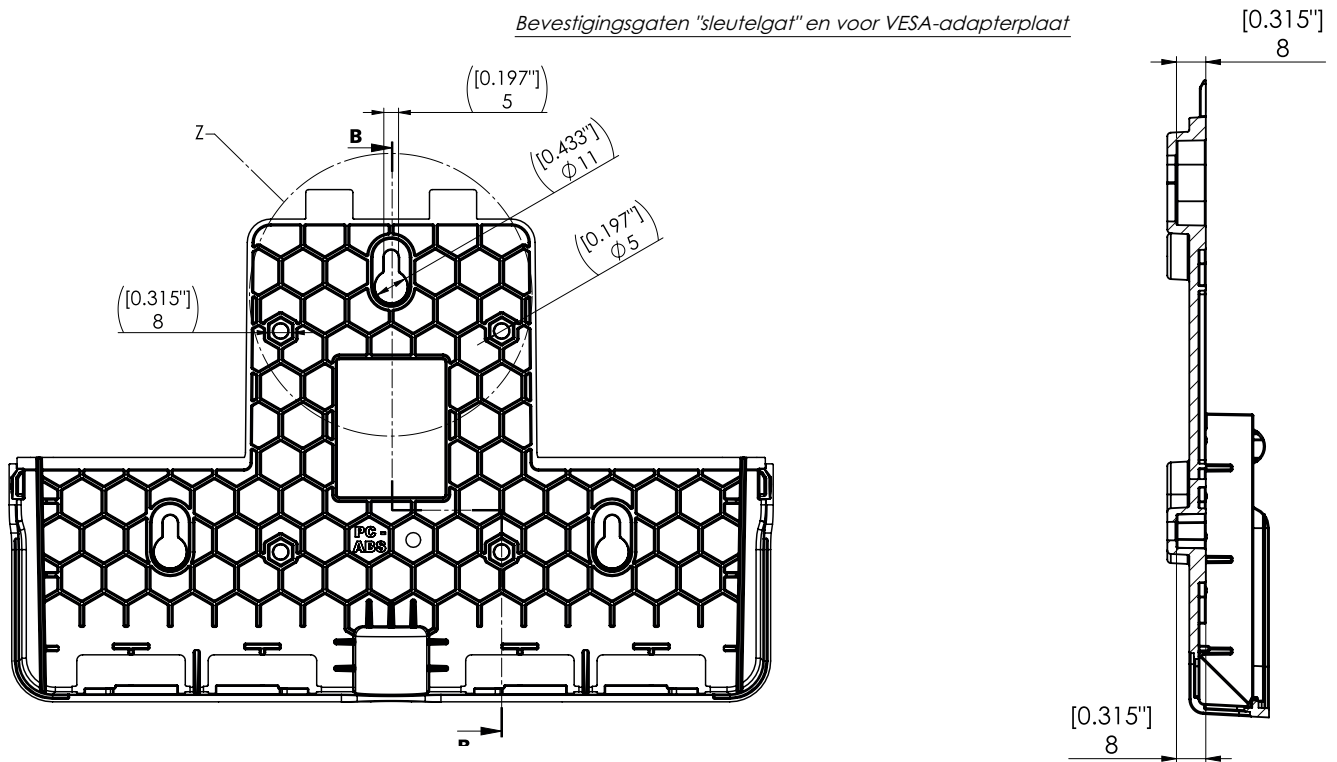


Achteraanzicht met verwijderde montageplaat - kabelkanaal:

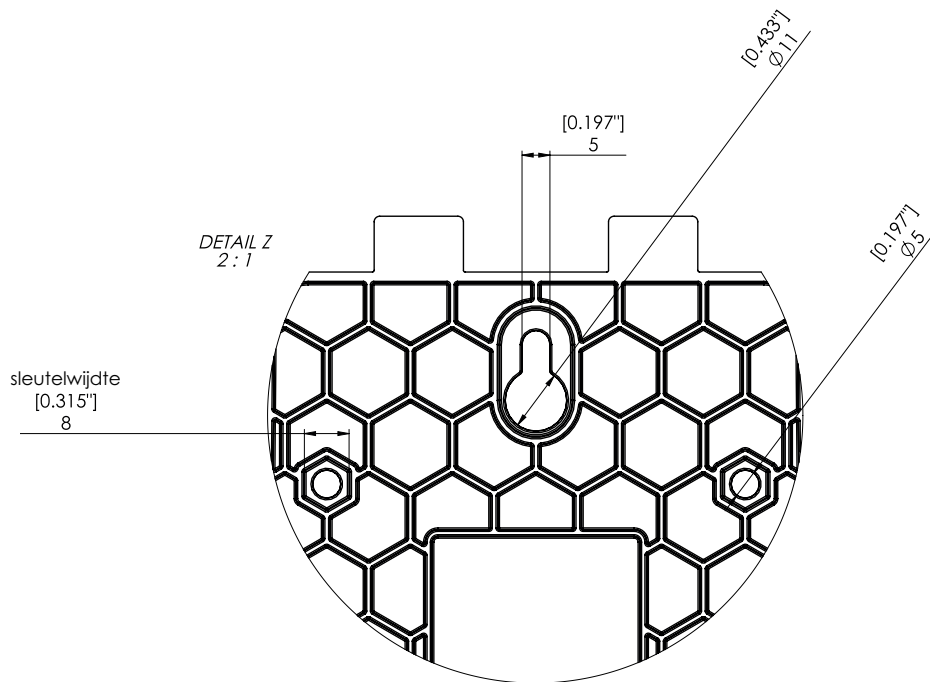


Afmetingen van bevestigingsgaten voor wandmontage en voor VESA-adapterplaat:

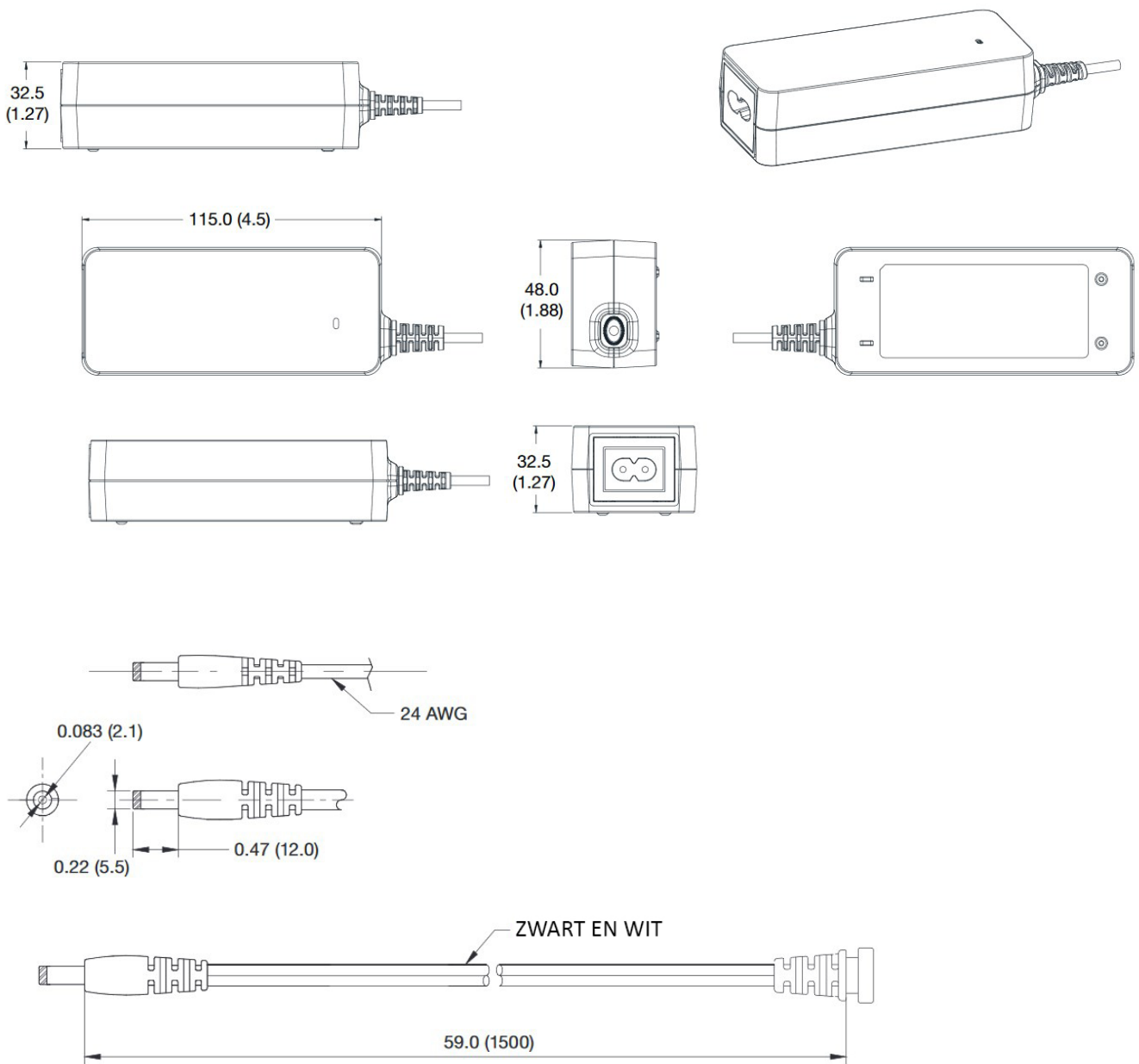
Bevestigingsgaten "sleutelgat" en voor VESA-adapterplaat



Afmetingen van bevestigingsgaten voor wandmontage en voor VESA-adapterplaat in detail:



Afmetingen van voeding en kabel:



Hoofdkantoor België

+32 51 30 30 45

conference@televic.com

<https://www.televic.com/en/conference>

Azië

+86 21 61 48 01 23

conference@televic.com

www.televic-conference.com.cn

Frankrijk

+33 3 74 09 52 76

conference-france@televic.com

www.televic-conference.fr

Verenigde Staten

+1 916 920 0901

conference-us@televic.com

Alle informatie copyright Televic Conference, 2023.

Televic behoudt zich het recht voor om dit document zonder voorafgaande kennisgeving te wijzigen.

Versie 1.0