

Confidea F-DD Mike

Poste de conférence de délégué à encastrer Confidea



Description

Confidea F-DD Mike est le panneau de délégué de Televic équipé d'un haut-parleur intégré pour les systèmes de conférence de base. Son petit format, logé dans un boîtier élégant, permet une intégration minimaliste dans tous les styles de mobilier de salle de réunion.

Le haut-parleur intégré crée un champ sonore distribué dans la salle de réunion, améliorant la compréhension sans nécessiter de système de sonorisation supplémentaire.

Le panneau dispose d'un connecteur pour microphone qui permet d'utiliser le nouveau microphone Mike « Push & Lock », ce qui réduit le temps d'installation. Une prise jack de 3,5 mm permet de connecter un casque ou une boucle auditive pour les malentendants. La version président de ce panneau dispose de commandes supplémentaires (voir Confidea F-CD Mike 71.98.0541).

Avantages

Confidea F-DD Mike est une solution élégante et discrète qui convient parfaitement aux salles de conférence dépourvues de système de sonorisation. Les options de branchement de casque permettent l'accès aux personnes malentendantes.

L'appareil est disponible en plusieurs couleurs, tailles et finitions personnalisables pour s'intégrer dans tous les environnements. Confidea F-DD Mike fonctionne avec le réseau Plixus® et un câblage redondant pour garantir une fiabilité maximale. Son microphone blindé est immunisé contre les interférences des téléphones portables.

Caractéristiques

- » Fonction de conférence de base
- » Bouton poussoir tactile pour le microphone avec LED intégrée
- » Haut-parleur intégré
- » Angles arrondis pour une installation facile
- » Marque déposée naturelle Televic Sound
- » Disponible dans plusieurs couleurs, tailles et finitions

Connectivité

- » Prise Push & Lock pour connecter un microphone amovible :
 - Mike LPM 71.98.0091
 - Mike PLM301F 71.98.0093
 - Mike PLM401F 71.98.0094
 - Mike PLM502F 71.98.0095
 - Mike PLM602F 71.98.0096
 - Mike PLM402F 71.98.0098
 - Mike PLM40FF 71.98.0099
- » Deux connecteurs RJ 45 pour le câblage en boucle
- » Prise jack stéréo 3,5 mm pour casque
- » Alimenté par Plixus

Logiciel

Pour configurer, gérer et utiliser complètement l'appareil, le logiciel de gestion CoCon de Televic est nécessaire. Les licences standard suivantes sont disponibles :

- » CoCon Discussion 71.98.1101
- » CoCon Signage 71.98.1102

Certification

Région	Certification
Europe	CE

Spécifications

Données mécaniques	
Matériau	Acier
Couleur	Revêtement Tiger Carbon 01
Dimensions (mm)	180 (L) × 80 (H) × 70 (P)
Dimensions avec emballage (mm)	235 (L) × 120 (H) × 85 (P)
Poids	640 g
Poids avec emballage	740 g
Données électriques	
Tension	48 V CC
Consommation électrique	3,5 W

Sortie haut-parleur

Puissance maximale de sortie	> 1 W
Réponse en fréquence	200-20 000 Hz
Plage dynamique	> 90 dB
DHT au niveau nominal	< 0,1 %
Impédance de charge	8 Ω

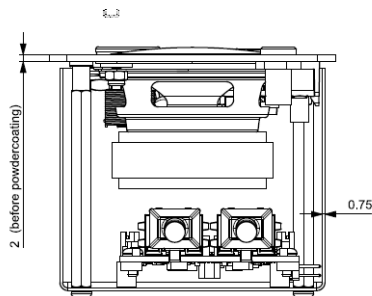
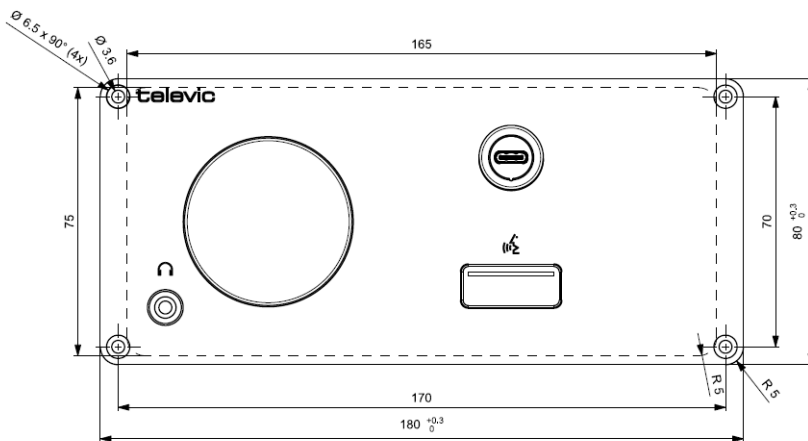
Sortie casque

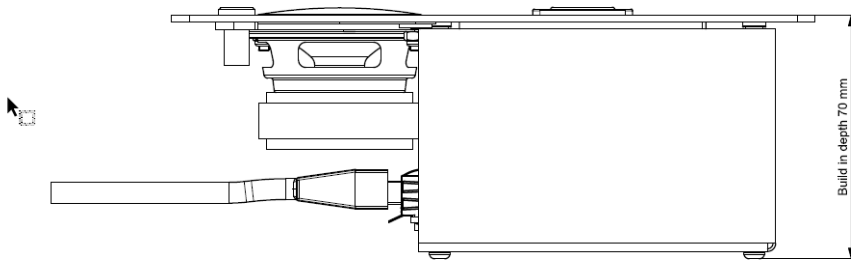
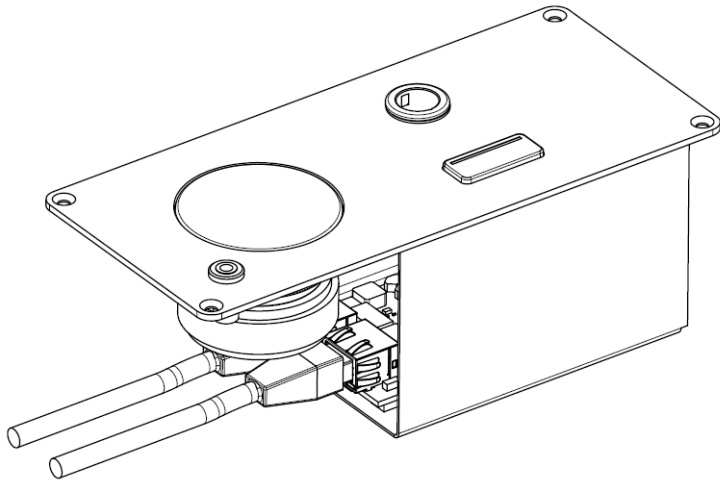
Sortie maximum	> 10 mW
Réponse en fréquence	22-20 000 Hz
Plage dynamique	> 90 dB
DHT au niveau nominal	< 0,1 %
Impédance de charge	16-32 Ω

Entrée microphone

Plage dynamique	> 90 dB
Réponse en fréquence	20-20 000 Hz
DHT au niveau nominal	0,1 %

Schémas techniques





Siège social Belgique

+32 51 30 30 45

conference@televic.com

<https://www.televic.com/en/conference>

Asie

+86 21 61 48 01 23

conference@televic.com

www.televic-conference.com.cn

France

+33 3 74 09 52 76

conference-france@televic.com

www.televic-conference.fr

États-Unis

+1 916 920 0901

conference-us@televic.com

Toutes les informations présentées ici sont la propriété de Televic Conference, 2024. Televic se réserve le droit de modifier le présent document sans préavis.

Version 1.1

