

# Unite TH

## Handzender



CONFERENCE

### Beschrijving

De Unite TH handzender is een microfoon van het digitale, draadloze Unite-communicatiesysteem en is geoptimaliseerd voor de best mogelijke verstaanbaarheid.

Dankzij de geïntegreerde digitale signaalprocessor (DSP) is het mogelijk om zowel de microfoonversterking automatisch aan te passen als achtergrondruis te blokkeren. Voorts heeft het apparaat een menu met talloze instelmogelijkheden. De handzender kan worden geconfigureerd via dit menu of via een Unite Cockpit-lader en de gratis Unite Manager PC-software. Afhankelijk van de bedieningsmodus kan de microfoon worden gebruikt als master om te zenden, als sub-master met een exclusieve draadloze verbinding met een masterapparaat, of als draadloze microfoon in combinatie met het Unite AP4 Access Point.

Zijn veelzijdigheid maakt de Unite TH handzender het perfecte hulpmiddel voor rondleidingen, presentaties, conferenties en tolkwerk.

### Kenmerken

- » Ruisgecompenseerde draadloze microfoon met cardioïde polair patroon met lage terugkoppeling, flexibel gemonteerde microfooncapsule en microfoonrooster van metaal met geïntegreerd popscherm
- » Twee geïntegreerde antennes voor maximale zendsterkte, afhankelijk van de positie van de hand
- » Geïntegreerde digitale signaalprocessor (DSP) voor realtime optimalisatie van spraakverstaanbaarheid en vermindering van achtergrondgeluiden.
- » Maximale bescherming tegen onbevoegd luisteren dankzij aanpasbare AES-256 bit codering van draadloze communicatie

- » DECT-radiotechnologie voor werking zonder registratie en kosten, inclusief automatisch frequentiebeheer
- » Groot werkbereik tot 300 m (buiten)
- » Bluetooth® audio-interface voor gebruik met hoofdtelefoon
- » USB-aansluiting, type C - audio-ingang/uitgang voor audio-interface met een computer en voor opladen
- » Bedieningselementen:
  - Programmeerbare mute-knop met LED-statusweergave met achtergrondverlichting (optionele push-to-mute instelling)
  - Aan-uit- en menuknop
  - Multifunctionele knop voor kanaalselectie en menunavigatie
- » OLED-scherm met kanaalnaam, batterijstatus en menu
- » Geïntegreerde lithium-ionbatterij (vervangbaar)
- » Tot 18 uur bedrijfstijd (afhankelijk van bedrijfsmodus en systeemconfiguratie)

### Versies

- » **Unite TH (EU) - Ref. 71.98.4013:** DECT-band Europa (1.880 - 1.900 MHz)
- » **Unite TH (NA) - Ref. 71.98.4014:** DECT-band Noord-Amerika (1.920 - 1.930 MHz)
- » **Unite TH (JP) - Ref. 71.98.4015:** DECT-band Japan (1.893 - 1.906 MHz)

## Specificaties

DECT-radiofrequentiebereik:	
• EU (Europa)	1.880 tot 1.900 MHz
• NA (Noord-Amerika)	1.920 tot 1.930 MHz
• JP (Japan)	1.893 tot 1.906 MHz
Microfoonversterking	0 tot 33 dB in 3 dB-stappen
Microfooncapsule:	
• Type omvormer	Electret condensator (back electret)
• Werkingsprincipe	Drukgradiëntomvormer
• Polair patroon	Cardioïde
• Max. geluidsdruk niveau	120 dB SPL (bij 1 kHz)
Audiobandbreedte:	
• Hoge definitie (HD)	50 Hz - 14 kHz (-3 dB)
• Standaard definitie (SD)	50 Hz - 7 kHz (-3 dB)
DECT transmissievermogen	
Tot 250 mW (piek); afhankelijk van de versie; drie instellingen	
• EU-regio	Standaard: ~24 dBm / Midden: ~ 9 dBm / Laag: ~ 2 dBm
• NA-regio	Standaard: ~20,6 dBm / Midden: ~ 9 dBm / Laag: ~ 2 dBm
• JP-regio	Standaard: ~20,6 dBm / Midden: ~ 9 dBm / Laag: ~ 2 dBm
Werkbereik	
Tot 300 m met ongehinderde zichtlijn in de open lucht; het werkelijke werkbereik is afhankelijk van de RF-uitgangsinstellingen, de omgeving, de signaalabsorptie, signaalreflectie en signaalinterferentie	
DSP-functies	
- Automatische niveauregeling (ALC) Geluidspoort Ruisonderdrukker - Compressor - Equalizer - Low-cut filter - Ducker	
Codering	AES-256 codering, aanpasbaar
Display	Monochroom OLED display met hoog contrast
Bluetooth®	V4.2 (HFP- Handsfree profiel, A2DP- audiostreaming)
USB-C-connector	Alleen voor USB-voedingsadapters die voldoen aan de USB 2.0/3.0 standaard met een uitgangsspanning van 5 V
Batterij	Lithium-ionbatterij, kan worden vervangen door onderhoudspersoneel

Levensduur batterij*	- 17 u (standaardinstelling: master; max. zendvermogen) - 13 u (master in constante werking met extra sub-masterapparaat) - 10 u (master in constante werking met twee extra sub-masterapparaten) - 25 u (sub-master gebruikt met AP4) * De specificaties gelden voor een nieuwe batterij. De levensduur van de batterij varieert afhankelijk van de conditie.
Oplaadtijd*	- Met een Unite oplader: 4,5 uur - Via USB (apparaat uitgeschakeld): 12 uur * De specificaties gelden voor een nieuwe batterij. De levensduur van de batterij varieert afhankelijk van de conditie.
Bedrijfsmodus / configuratie	- Master (zenden en ontvangen) - Sub-master (voor een tweerichtingsverbinding met een andere master) - Sub-master AP4 voor gebruik als draadloze microfoon met een Unite AP4 Access Point
Gelijktijdig actieve microfoons die uitzenden (master: Unite: TP/TH)	Tot drie open microfoons in de volgende combinaties: - 1x "master" + 2x "sub-master" - 1x "master" + 2x RP-T (talkback) - 1x "master" + 1x "sub-master" + 1x RP-T (talkback)
Afmetingen:	
• Lengte inclusiefmicrofooncapsule	258 mm
• Diameter schacht	34 mm
• Diameter capsule	48 mm
Gewicht (incl. batterij)	225 g
Omgevingstemperatuurbereik:	
• In bedrijf	-10 tot +40°C / -14 tot +104°F
• Bij opslag	-20 tot +45°C / -4 tot +113°F
• Opladen via USB	0 tot +35°C / +32 tot +95°F
• Opladen in lader*	0 tot +35°C / +32 tot +95°F
• Relatieve vochtigheid	0 tot 90 %
* Snelst mogelijke oplaadtijd (4,5 uur) tot 28 °C	
Materialen:	
• Behuizing	Plastic (PC-ABS, gelakt)
• Microfoonrooster	Gehard staal (gelakt)
Vertraging:	
• Master (broadcast)	HD: 22 ms / SD: 18 ms
• Sub-master (naar de master)	HD: 17,5 ms / SD: 13,5 ms

### Meegeleverde accessoires

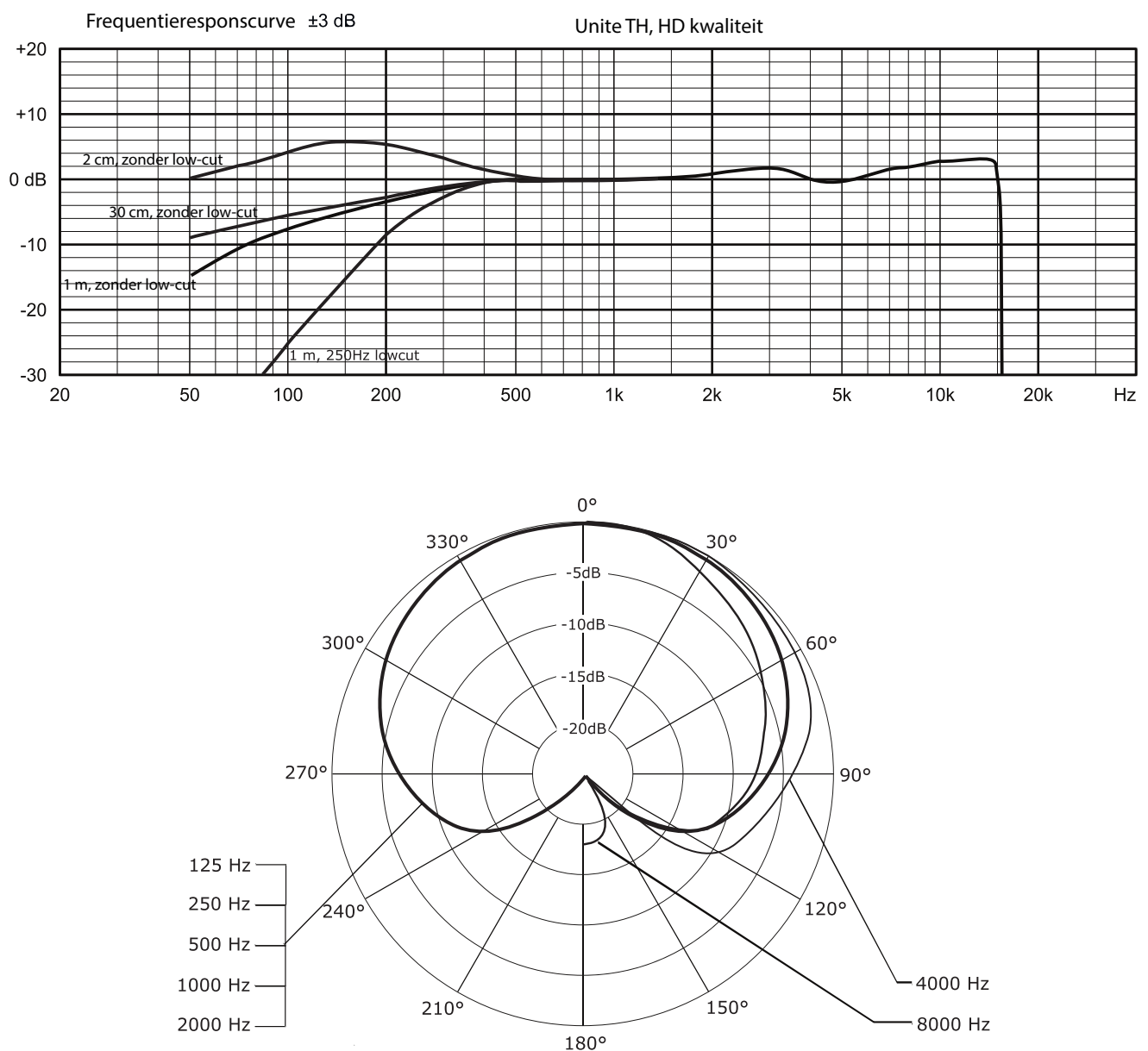
- » Gekleurde ringen (1 x zwart, 1 x groen)
- » Opbergtas
- » MA-CL 36 microfoonklem

### Optionele accessoires

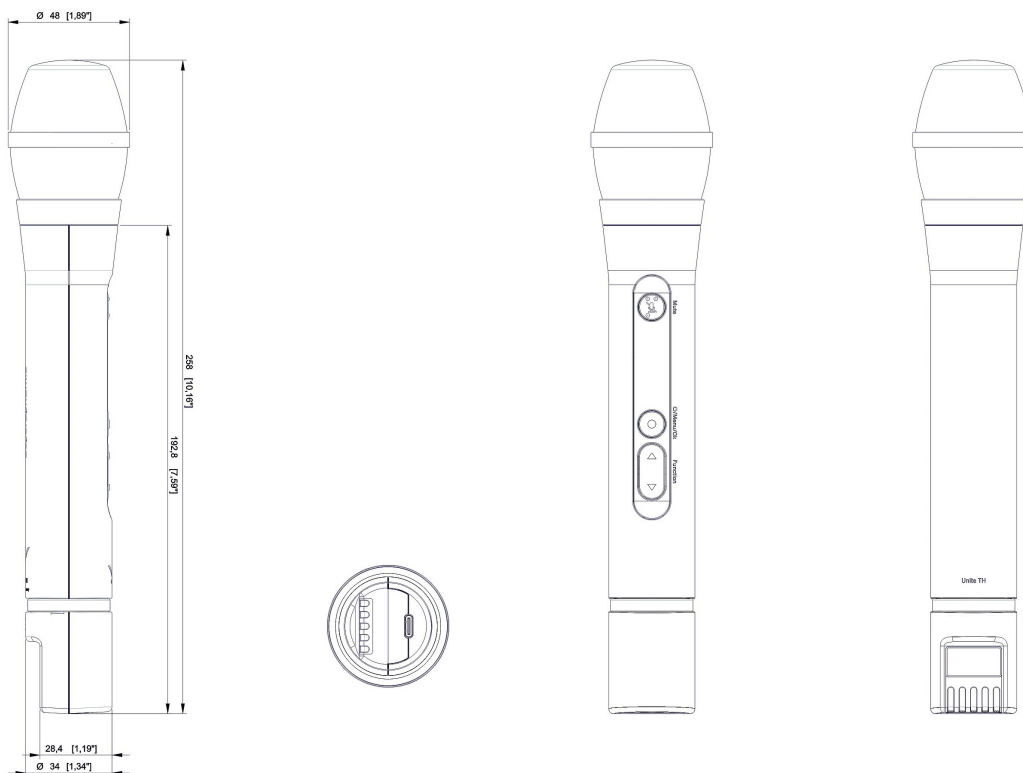
- » Ref. 71.98.4040 - Unite CC-28/2 Cockpit oplaadkoffer
- » Ref. 71.98.4041 - Unite CC-36/2 Cockpit oplaadkoffer
- » Ref. 71.98.4043 - Unite CDS-4/2 enkele Cockpit desktoplader
- » Ref. 71.98.4044 - Unite CDD-8/4 dubbele Cockpit desktoplader
- » Ref. 71.98.4045 - Unite DS-4/2 Basic desktoplader

### Frequentierespons & Polair patroon

Dit polair patroon en deze frequentieresponscurve ( $\pm 3$  dB) komen overeen met een typische productiesample voor deze microfoon.



Afmetingen in mm en [inch]



**Hoofdkantoor België**

+32 51 30 30 45

conference@televic.com

<https://www.televic.com/en/conference>

**Azië**

+86 21 61 48 01 23

conference@televic.com

[www.televic-conference.com.cn](http://www.televic-conference.com.cn)

**Frankrijk**

+33 3 74 09 52 76

conference-france@televic.com

[www.televic-conference.fr](http://www.televic-conference.fr)

**Verenigde Staten**

+1 916 920 0901

conference-us@televic.com

Alle informatie copyright Televic Conference, 2023.

Televic behoudt zich het recht voor om dit document zonder voorafgaande kennisgeving te wijzigen.

Versie 1.0