

Unite DS-4/2

Cargador de sobremesa

CONFERENCE



Unite DS-4/2 - Vista frontal



Unite DS-4/2 - Vista trasera



Unite DS-4/2 con transmisores y receptores Unite (se venden por separado)

Descripción

El cargador de sobremesa Unite DS-4/2 sirve para cargar las baterías integradas en los emisores y receptores Unite.

Este cargador de sobremesa tiene dos orificios en la parte inferior, con los que puede fijarse a una encimera.

El cargador de sobremesa Unite DS-4/2 ofrece un máximo de cuatro puestos de carga, dos de ellos compatibles con el transmisor de mano Unite TH. El estado de carga de las baterías se indica en la pantalla de estado de los respectivos transmisores y receptores.

Características

- » Cargador de sobremesa para transmisores y receptores Unite con 4 puestos de carga, 2 de ellos compatibles con el transmisor de mano Unite TH
- » Indicador de encendido
- » Conexión de 12 V CC para la fuente de alimentación

Versión

Unite DS-4/2 - Ref. 71.98.4045:

- » Cargador de sobremesa de cabina para un máximo de 4 transmisores / receptores de bolsillo Unite.
- » 2 de los 4 puestos de carga son compatibles con el transmisor de mano Unite TH.
- » Incluye fuente de alimentación.

Accesorios suministrados

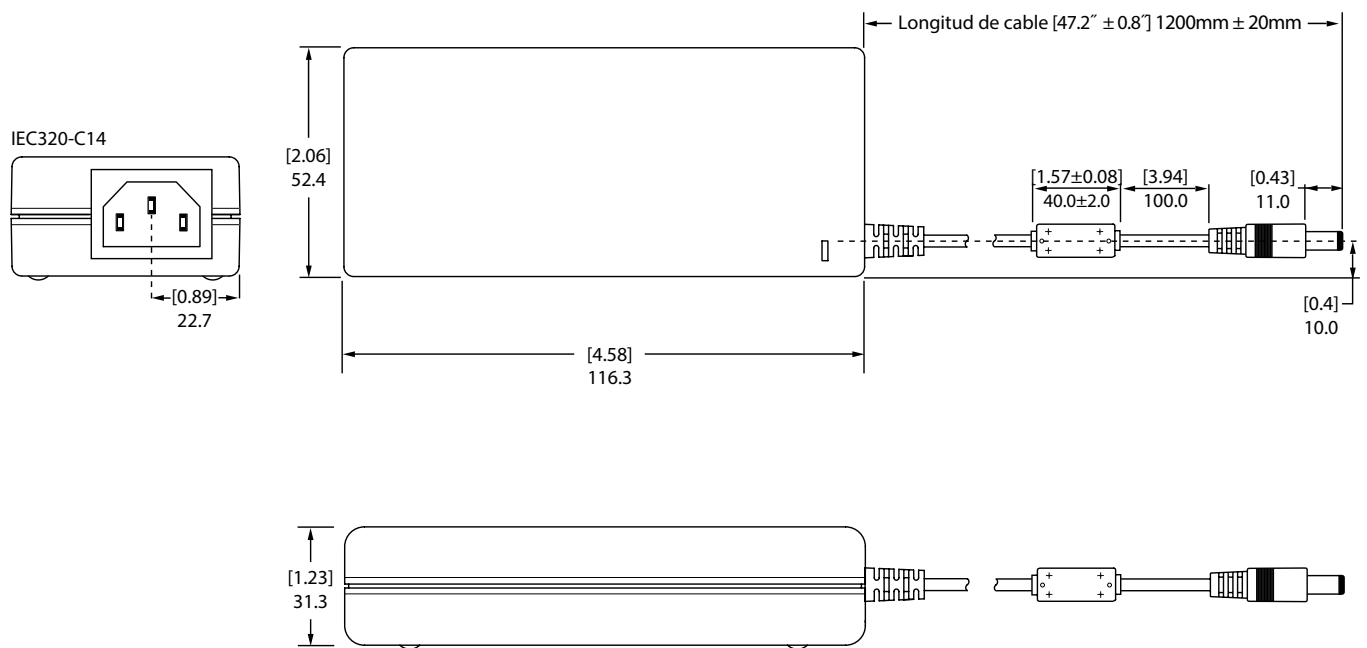
- » Fuente de alimentación XP Power VET36US120C2-JA

Especificaciones

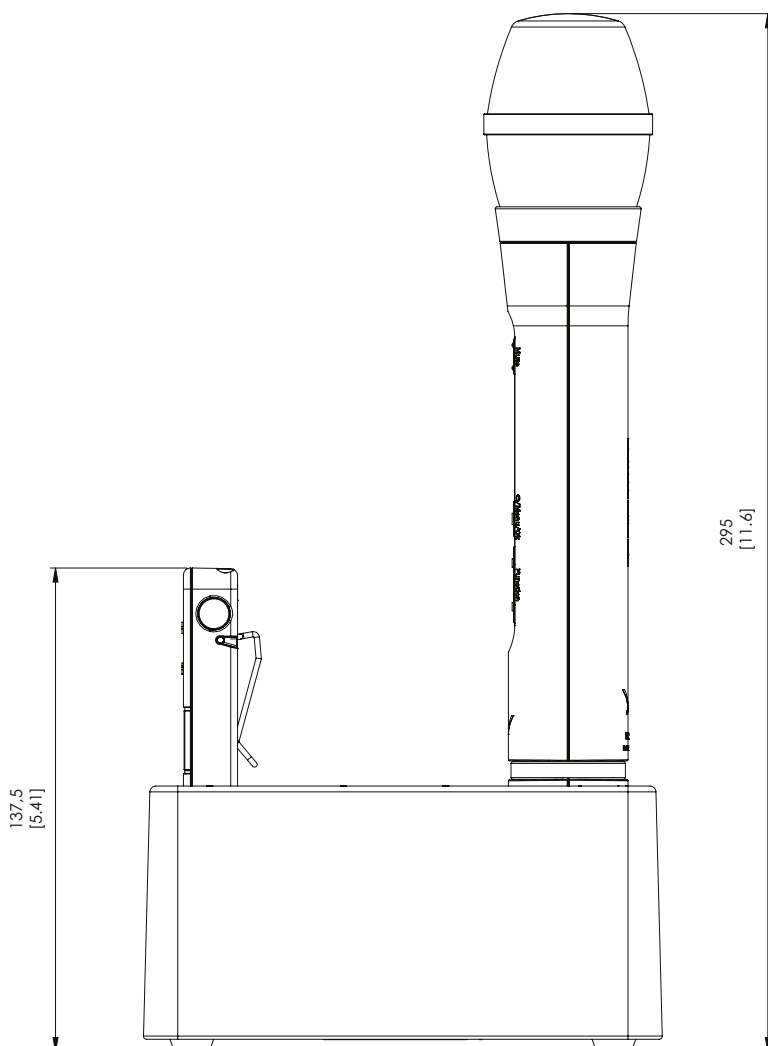
Fuente de alimentación XP Power VET36US120C2-JA para Unite DS-4/2	
Entrada CA	90 - 264 V, 47 - 63 Hz
Corriente nominal	0,8 A @ 100 V CA
Consumo	25 W con 4 puestos de carga
Tensión de salida	12 V CC, 3 A
Cargador	
Tiempo máx. de carga	Aprox. 4 horas
Rango de temperatura:	
• Funcionamiento	0 / +30 °C
• Almacenamiento	-20 / +50 °C
Humedad relativa del aire	0 a 90%
Dimensiones (A x H x P) incl. soportes de goma	147,5 x 75,5 x 78,5 mm
Peso	530 g
Puestos de carga	4; 2 de ellos son puestos combinados para dispositivos de mano o de bolsillo

Dimensiones en mm [pulgadas]

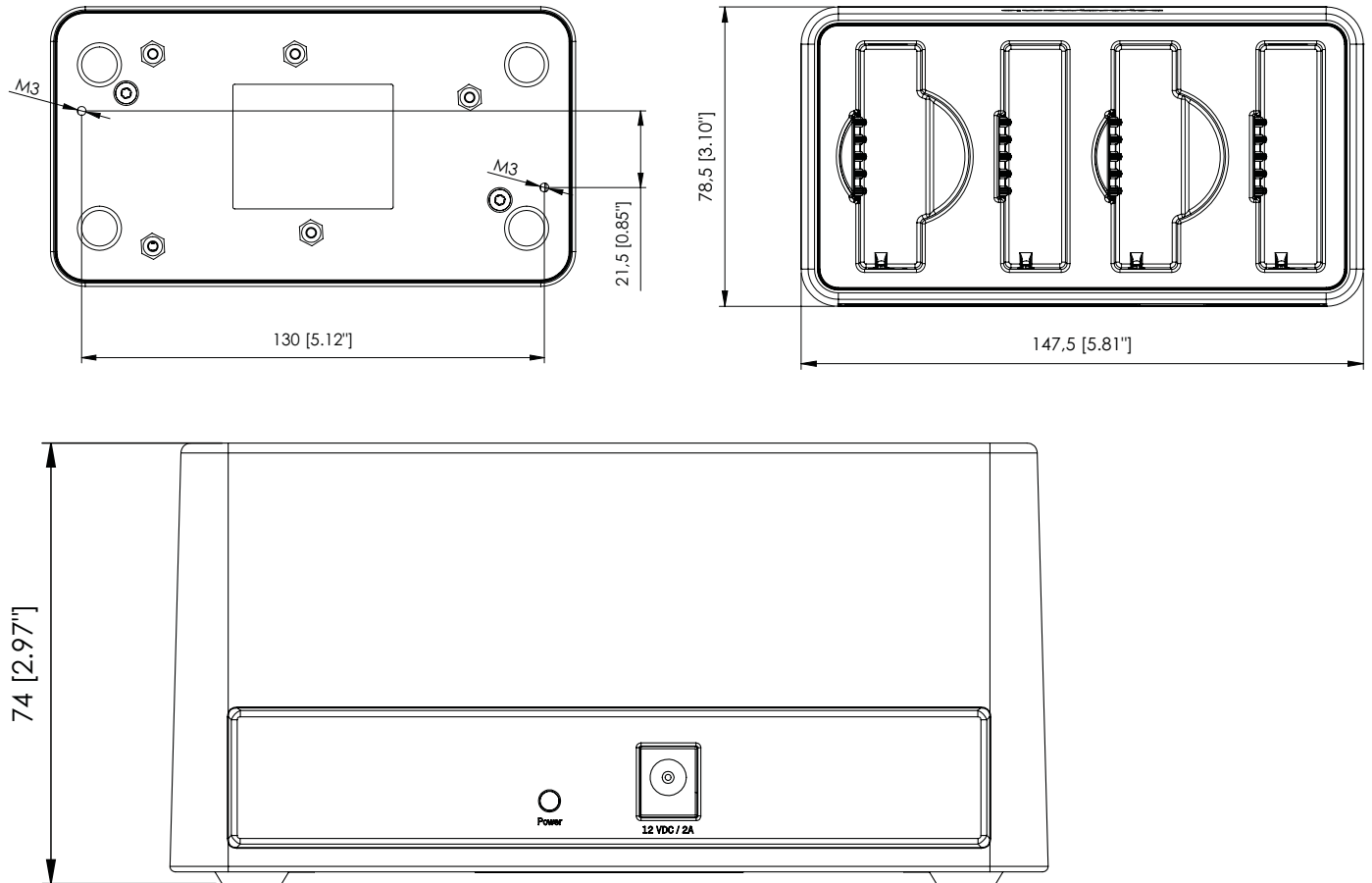
Fuente de alimentación:



Cargador con dispositivos Unite:

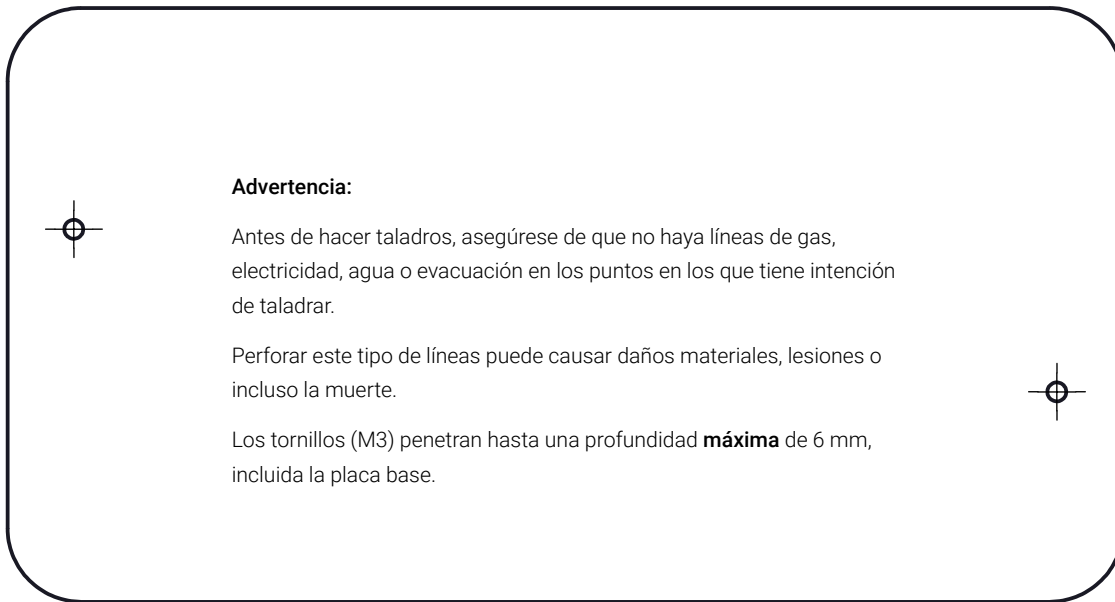


Cargador sin dispositivos:



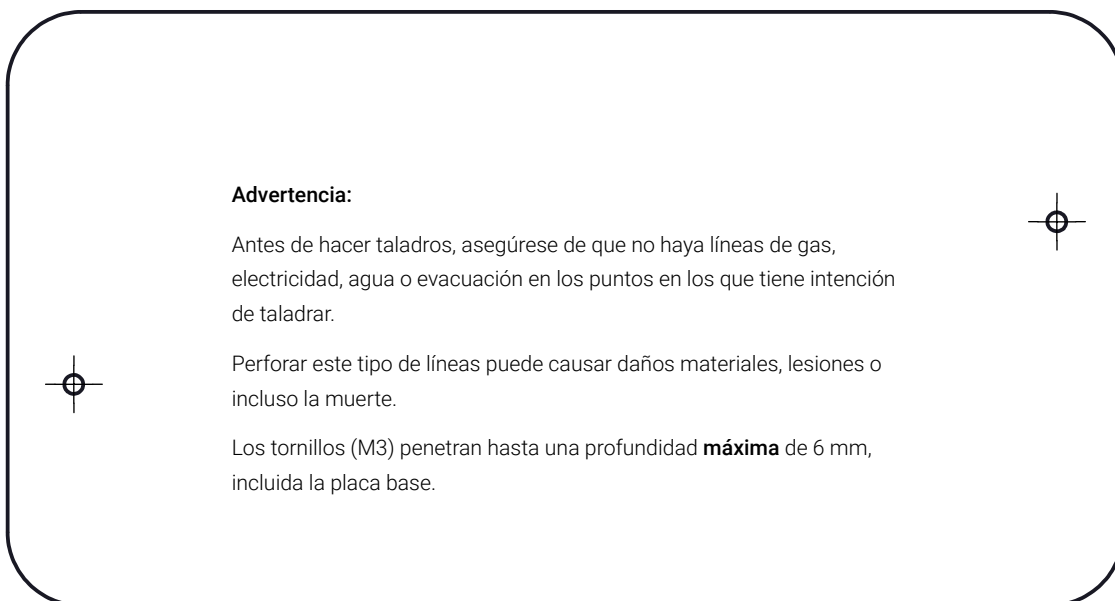
Plantilla para taladrar

Vista inferior del dispositivo: los bordes exteriores son las dimensiones exteriores del cargador. La plantilla tiene simetría rotacional. Escala 1:1



Parte trasera del dispositivo (conexiones)

Vista superior del dispositivo: los bordes exteriores son las dimensiones exteriores del cargador. La plantilla tiene simetría rotacional. Escala 1:1



Parte trasera del dispositivo (conexiones)

Sede central Bélgica

+32 51 30 30 45

conference@televic.com

<https://www.televic.com/en/conference>

Asia

+86 21 61 48 01 23

conference@televic.com

www.televic-conference.com.cn

Francia

+33 3 74 09 52 76

conference-france@televic.com

www.televic-conference.fr

Estados Unidos

+1 916 920 0901

conference-us@televic.com

Copyright de toda la información: Televic Conference, 2023. Televic se reserva el derecho a modificar este documento sin previo aviso.

Versión 1.0