

Unite CDS-4/2

Cargador de sobremesa

CONFERENCE



Unite CDS-4/2 - Vista frontal



Unite CDS-4/2 - Vista trasera



Unite CDS-4/2 con transmisores y receptores Unite (se venden por separado)

Descripción

El Unite CDS-4/2 es un dispositivo multifuncional. Por un lado, sirve para cargar las baterías integradas en los transmisores y receptores Unite; por otro, almacena y transmite la información de emparejamiento (nombre de los canales e identificador de grupo) de los transmisores a los receptores. Para una seguridad máxima contra la escucha no autorizada, el Unite CDS-4/2 genera una clave de cifrado de audio y la transmite a los transmisores y receptores durante el proceso de emparejamiento.

El Unite CDS-4/2 dispone de una conexión Ethernet que permite integrarlo en una red. Igualmente, puede monitorizarse a distancia utilizando el software Unite Manager, que también permite actualizar el firmware y realizar configuraciones.

Este cargador de sobremesa tiene dos orificios en la parte inferior, con los que puede fijarse a una encimera.

El cargador de sobremesa Unite CDS-4/2 ofrece un máximo de cuatro puestos de carga, dos de ellos compatibles con el transmisor de mano Unite TH. El estado de carga de las baterías se indica en la pantalla de estado de los respectivos transmisores y receptores.

Características

- » Cargador de sobremesa para transmisores y receptores Unite con 4 puestos de carga, 2 de ellos compatibles con el transmisor de mano Unite TH
- » Botones para el proceso de emparejamiento
- » Indicador de estado del proceso de emparejamiento
- » Indicador de encendido independiente

- » Botón de reinicio
- » Conexión Ethernet para:
 - Actualización del firmware
 - Emparejamiento
 - Mantenimiento y monitorización
- » Conexión USB para:
 - Emparejamiento
 - Carga
- » Conexión de 12 V CC para la fuente de alimentación

Versión

Unite CDS-4/2 - Ref. 71.98.4043

- » Cargador de sobremesa de cabina para un máximo de 4 transmisores / receptores de bolsillo Unite.
- » 2 de los 4 puestos de carga son compatibles con el transmisor de mano Unite TH. Dispone de conexión de red, conexión USB-C y fuente de alimentación incorporada.

Accesorios suministrados

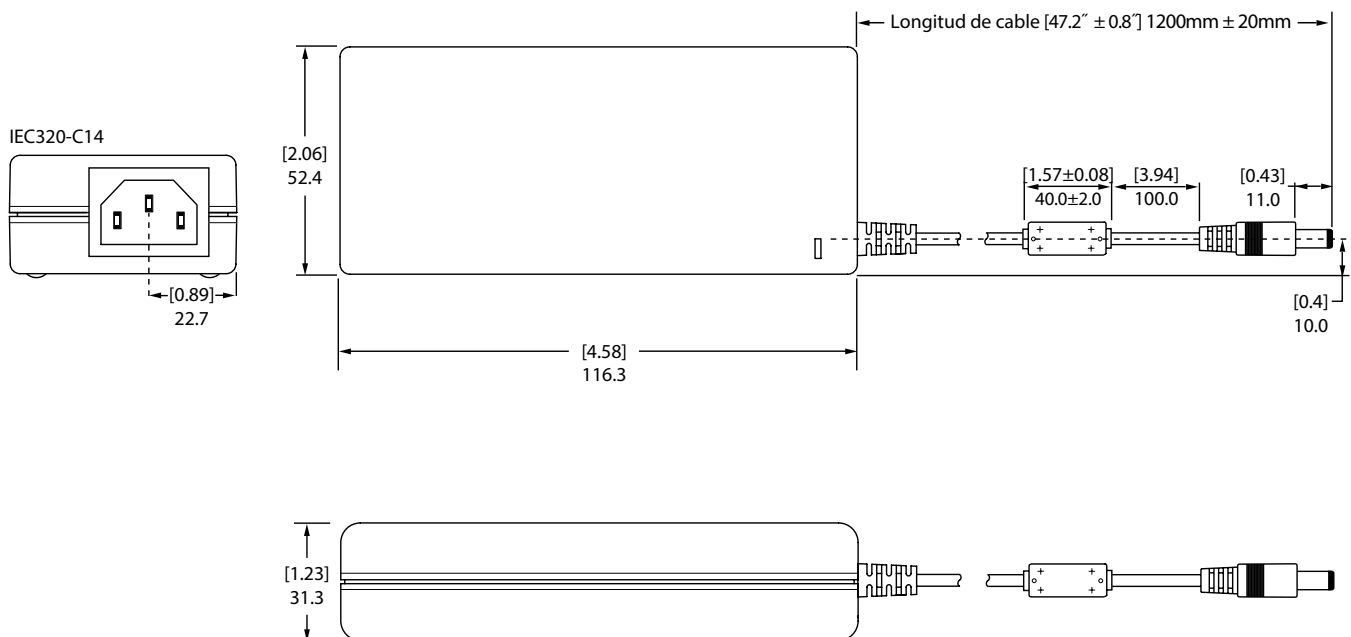
- » Fuente de alimentación XP Power VET36US120C2-JA

Especificaciones

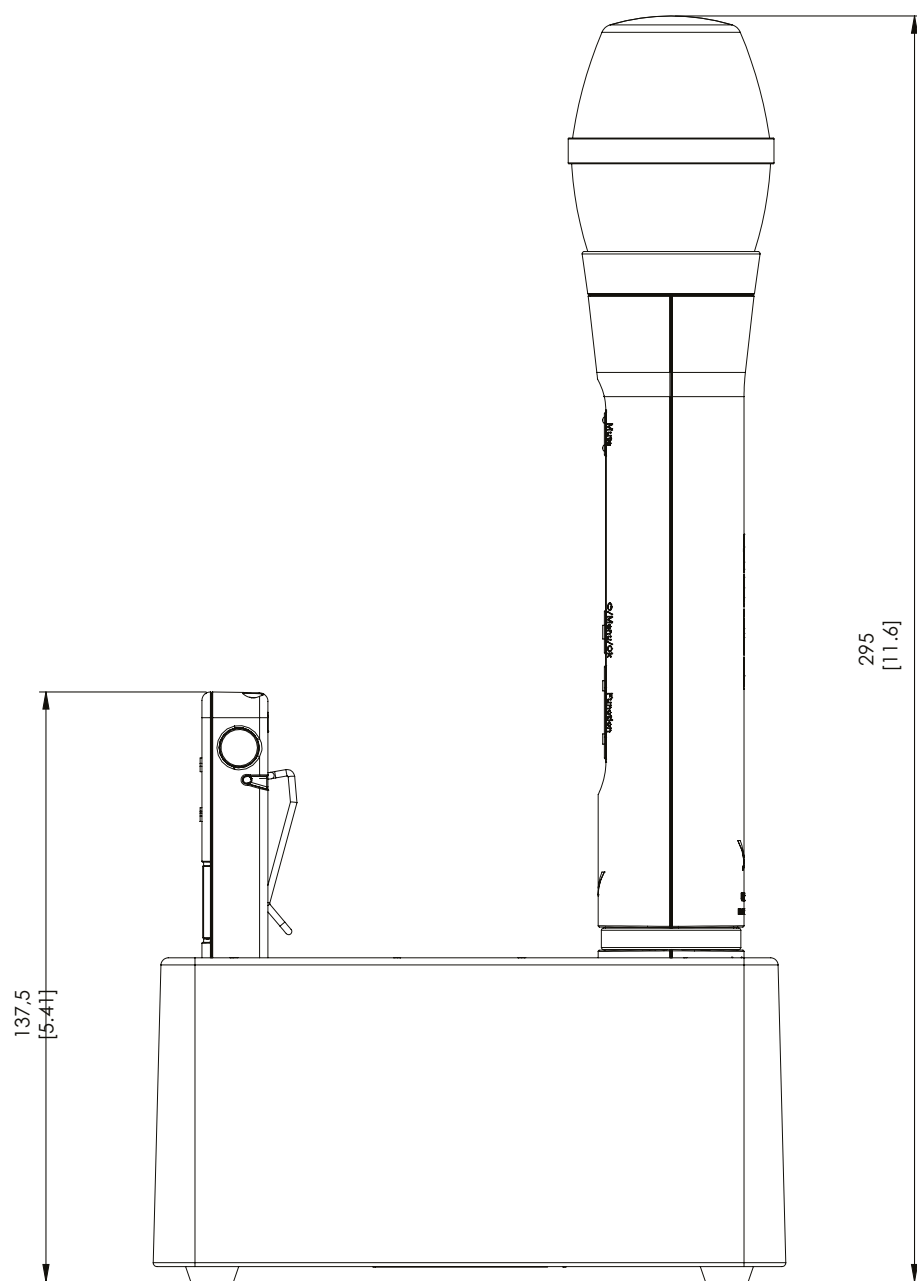
Fuente de alimentación XP Power VET36US120C2-JA para Unite CDS-4/2	
Entrada CA	90 - 264 V, 47 - 63 Hz
Corriente nominal	0,8 A @ 100 V CA
Consumo	25 W con 4 puestos de carga
Tensión de salida	12 V CC, 3 A
Cargador	
Tiempo máx. de carga	Aprox. 4 horas
Conexiones	Ethernet USB-C (USB 2.0, 0,5 A)
Rango de temperatura:	
• Funcionamiento	0 / +30 °C
• Almacenamiento	-20 / +50 °C
Humedad relativa del aire	0 a 90%
Dimensiones (A x H x P) incl. soportes de goma	147,5 x 75,5 x 78,5 mm
Peso	555 g
Puestos de carga	4; 2 de ellos son puestos combina- dos para dispositivos de mano o de bolsillo

Dimensiones en mm [pulgadas]

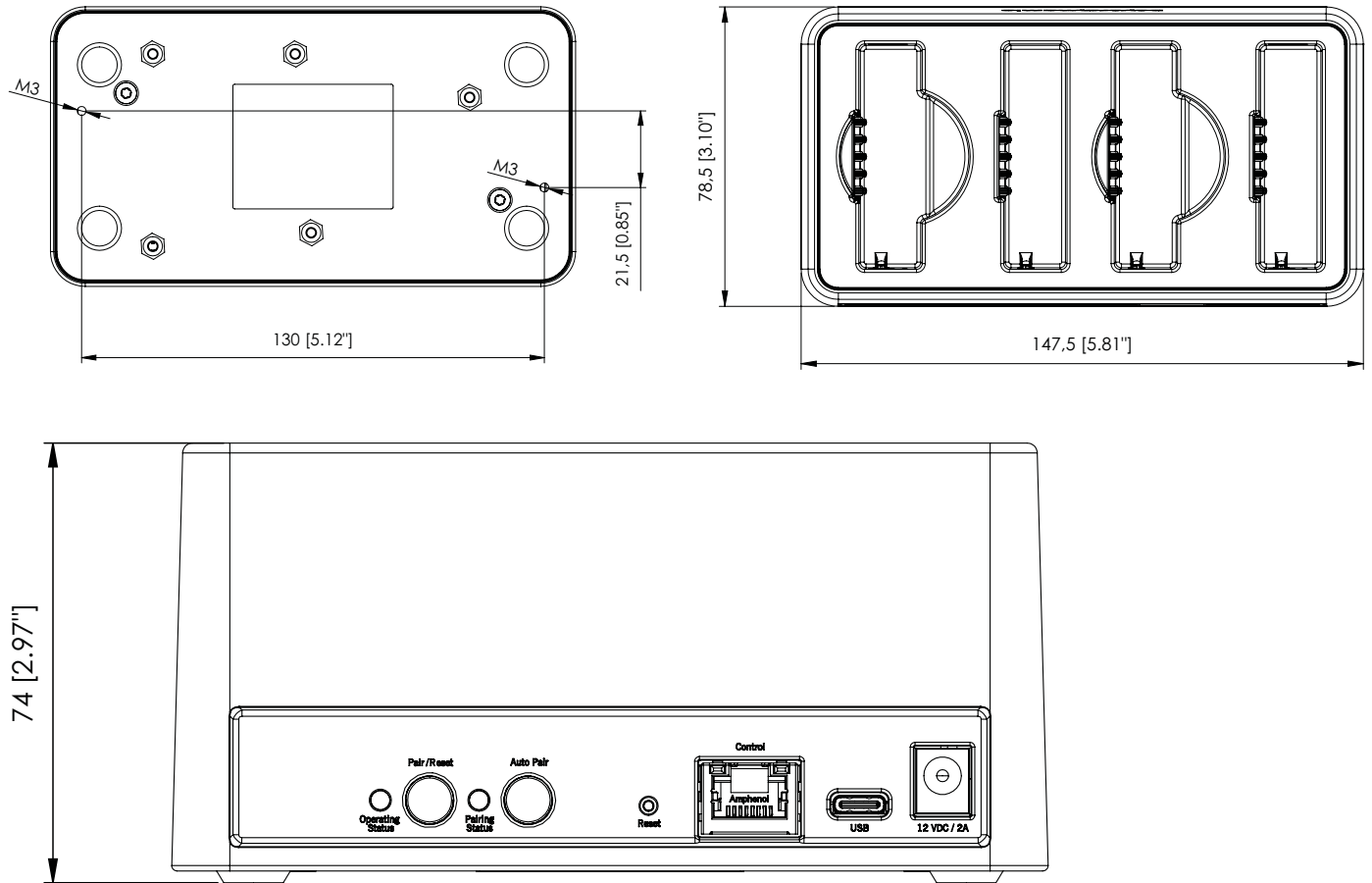
Fuente de alimentación:



Cargador con dispositivos Unite:

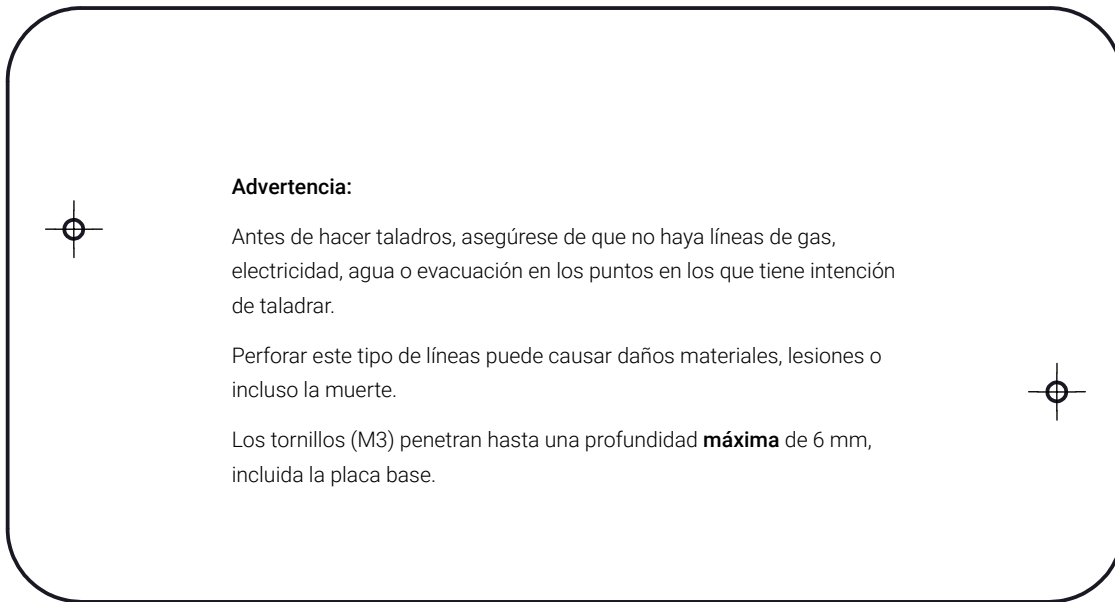


Cargador sin dispositivos:



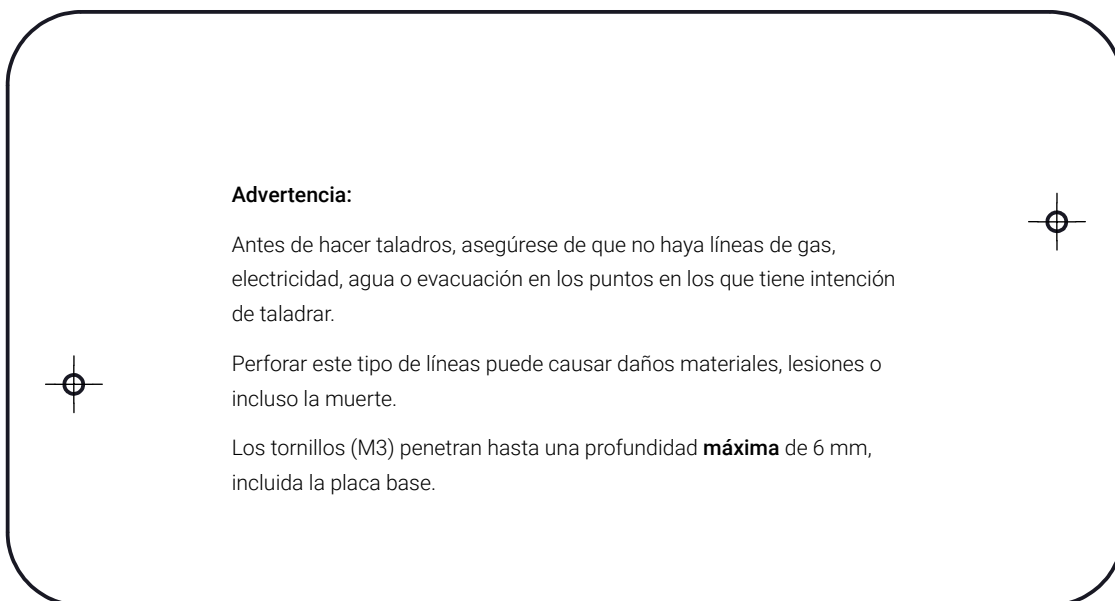
Plantilla para taladrar

Vista inferior del dispositivo: los bordes exteriores son las dimensiones exteriores del cargador. La plantilla tiene simetría rotacional. Escala 1:1



Parte trasera del dispositivo (conexiones)

Vista superior del dispositivo: los bordes exteriores son las dimensiones exteriores del cargador. La plantilla tiene simetría rotacional. Escala 1:1



Parte trasera del dispositivo (conexiones)

Sede central Bélgica

+32 51 30 30 45

conference@televic.com

<https://www.televic.com/en/conference>

Asia

+86 21 61 48 01 23

conference@televic.com

www.televic-conference.com.cn

Francia

+33 3 74 09 52 76

conference-france@televic.com

www.televic-conference.fr

Estados Unidos

+1 916 920 0901

conference-us@televic.com

Copyright de toda la información: Televic Conference, 2023. Televic se reserva el derecho a modificar este documento sin previo aviso.

Versión 1.0