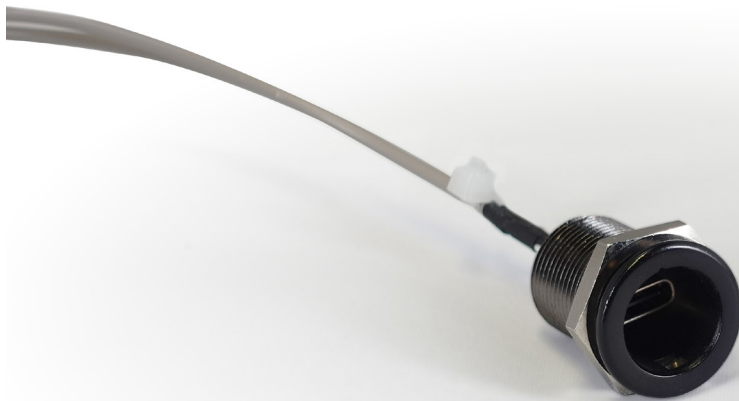


Confidea F-BOX_MIKE

Conector de micrófono Mike

CONFERENCE



Descripción

Confidea F-BOX_MIKE es un conector de micrófono provisto de una toma de inserción y bloqueo "push-and-lock", con 1,2 m de cable. Se conecta fácilmente a una unidad Confidea F-BOX y permite crear de manera sencilla una solución integrada.

Para obtener una solución totalmente integrada, solo hay que conectar el cable a la unidad Confidea F-BOX.

Confidea F-BOX_MIKE puede conectarse fácilmente a una unidad Confidea F-BOX para crear aplicaciones personalizadas con montaje en panel. Lo único que hay que hacer es conectar el cable a un puerto MIC.

El conector puede instalarse en una placa de montaje personalizada. A continuación, para conectar un micrófono MIKE solo hay que insertar la base del micrófono en la toma. Para retirarlo, solo hay que pulsar el botón de desbloqueo del micrófono.

Características y ventajas

- » Conector de alta calidad con 1,2 m de cable de audio
- » Conector resistente a la corrosión
- » Toma de micrófono de inserción y bloqueo

Accesorios

F-BOX_MIKE puede conectarse a una unidad F-BOX (71.98.0522) conjuntamente con otros elementos.

Módulos Confidea F:

- » **71.98.0524** - Confidea F-BOX_DL_PBTN: Botón táctil capacitivo para delegado/presidencia con símbolo de petición de palabra e indicación led + cable de 1,2 m
- » **71.98.0525** - Confidea F-BOX_MF_PBTN: Botón táctil capacitivo para delegado/presidencia o de voto con indicación led, sin pictograma grabado + cable de 1,2 m
- » **71.98.0526** - Confidea F-BOX_BTN: Botón pulsador para delegado/presidencia o de voto con indicación led, sin pictograma grabado + cable de 1,2 m

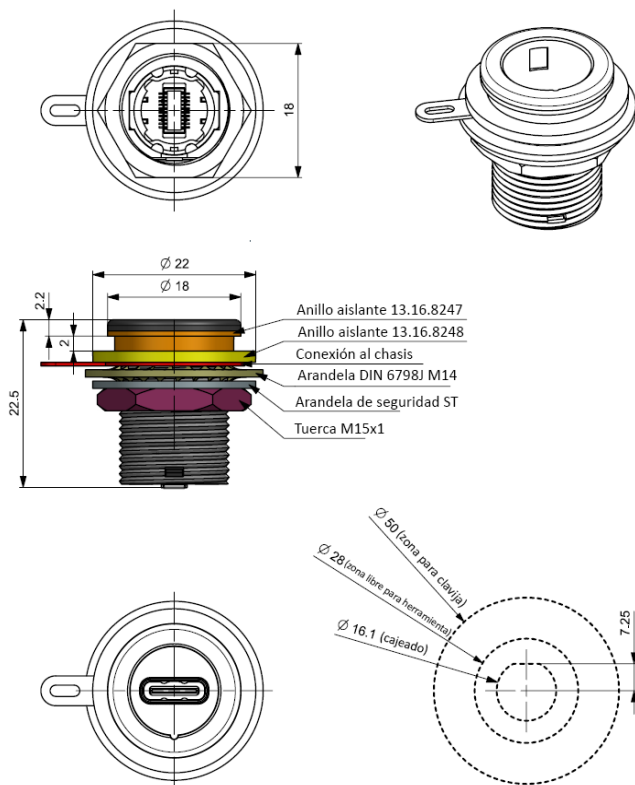
Micrófonos:

- » **71.98.0091** - Mike LPM (micrófono de bajo perfil)
- » **71.98.0093** - Mike PLM301F (micrófono de cuello de cisne 30 cm / 12 pulgadas)
- » **71.98.0094** - Mike PLM401F (micrófono de cuello de cisne 40 cm / 16 pulgadas)
- » **71.98.0095** - Mike PLM502F (micrófono de cuello de cisne doble 50 cm / 20 pulgadas)
- » **71.98.0096** - Mike PLM602F (micrófono de cuello de cisne doble 60 cm / 24 pulgadas)
- » **71.98.0098** - Mike PLM402F (micrófono de cuello de cisne doble flexo 40 cm / 16 pulgadas)

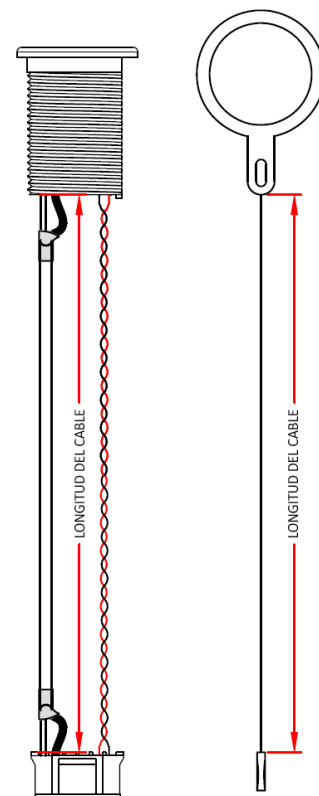
Especificaciones

Material	
Dimensiones	Ø 15 mm
Alojamiento	Zamak 3 + niquelado
Contactos	Contactos de latón torneado + chapado Au/Ni
Mecánicas	
Par de apriete recomendado	4 Nm
RoHS	Conforme con la normativa
Ciclos conexión/desconexión	> 1500
Dimensiones	Ver diagrama técnico
Dimensiones inc. envase	160 x 200 mm
Peso (cables)	42 g
Peso inc. envase	55 g

Diagramas técnicos



Eléctricas	
Alimentación	Máx. 60 VCA/CC, 4 A
Longitud de cable	1,2 m
Resistencia máx. de los contactos a CC, a 20 °C	3 mΩ
Número de contactos	5
Audio	
Cables de audio/datos apantallados y separados para una mejor inmunidad (RF)	
Cables con indicación de etiqueta y manguito de empalme en los extremos	
Alojamiento del conector / accesorios en el envase	
Entorno	
Temperatura de funcionamiento	0 °C - 45 °C / 32 °F - 113 °F
Temperatura de almacenamiento y transporte	-20°C - 60°C / -4°F - 140°F
Humedad	25% - 85%



Sede central Bélgica

+32 51 30 30 45

conference@televic.com

<https://www.televic.com/en/conference>

Asia

+86 21 61 48 01 23

conference@televic.com

www.televic-conference.com.cn

Francia

+33 3 74 09 52 76

conference-france@televic.com

www.televic-conference.fr

Estados Unidos

+1 916 920 0901

conference-us@televic.com

Copyright de toda la información: Televic Conference, 2023. Televic se reserva el derecho a modificar este documento sin previo aviso.

Versión 1.0