

# Unite CR-12P

## Cockpit Rack



Versione Unite CR-12P- Vista da davanti



Versione Unite CR-12P- Vista da dietro

### Descrizione

Cockpit Rack è un dispositivo multifunzionale per la ricarica delle batterie integrate nei trasmettitori e ricevitori Unite e per memorizzare e trasmettere le informazioni di associazione (ID di gruppo e nome del canale) dal trasmettitore al ricevitore. Per garantire una sicurezza ottimale contro gli ascolti non autorizzati, viene generata una chiave in Unite CR, che è poi trasmessa al trasmettitore e al ricevitore durante il processo di associazione.

Cockpit Rack può essere integrato in una rete tramite collegamento Ethernet. Quando si usa il software Unite Manager, Cockpit Rack può essere monitorato da remoto. Sono possibili anche aggiornamenti e configurazioni del firmware.

Cockpit Rack è compatibile con un'installazione in una flight case da 19" per applicazioni mobili o in armadio di carica da 19".

Cockpit Rack può anche essere usato per lo stoccaggio di trasmettitori e ricevitori carichi.

La versione Unite CR-12P fornisce un massimo di 12 sedi di carica. Lo stato di carica delle batterie è indicato da uno stato visualizzato sul relativo trasmettitore o ricevitore.

### Caratteristiche

- » Caricabatteria da 19" per montaggio rack
- » Pulsante per procedura di associazione
- » Visualizzazione dello stato per l'associazione
- » Interruttore per "Associazione e ricarica" o "Ricarica"
- » Pulsante di ripristino
- » Collegamento Ethernet per:
  - Aggiornamento firmware
  - Processo di associazione
  - Funzionamento e monitoraggio
- » Porta USB per:
  - Processo di associazione
  - Ricarica
- » Alimentazione integrata con interruttore e collegamento alla rete IEC con fusibile

### Versione

#### Unite CR-12P - Rif. 71.98.4042

- » Caricabatteria Cockpit Rack con max 12 sedi di carica per ricevitori/trasmettitori Bodypack, connessione di rete, alimentazione integrata

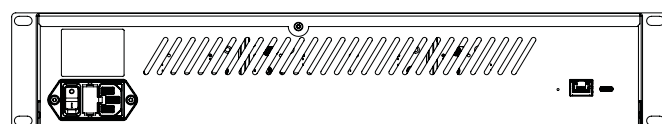
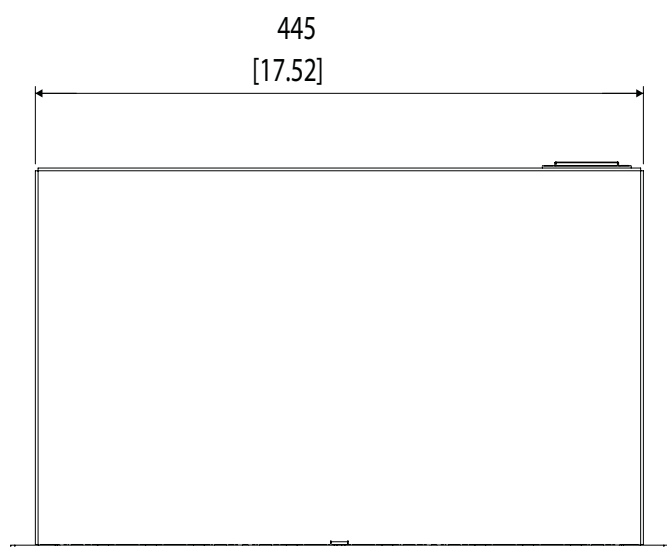
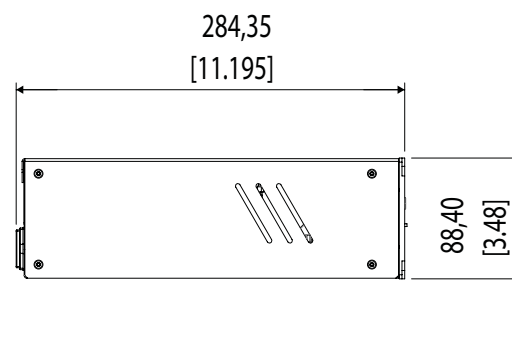
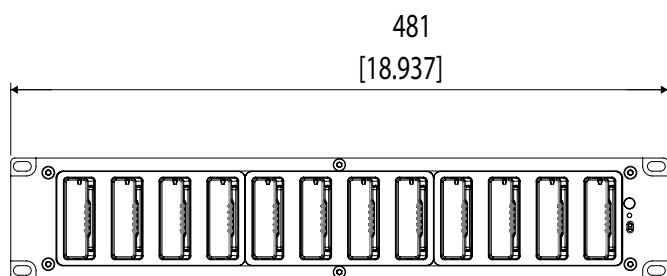
### Accessori forniti

- » Cavo di alimentazione con spina di rete CEE 7/7 e spina del dispositivo C13

### Specifiche

Ingresso CA	85-264 V, 47-63 Hz
Fusibile	2 x 3,15 A (ritardato)
Corrente nominale	2 A @115 V CA, 1 A @230 V
Consumo di energia	75 W con 12 sedi di carica
Tempo di carica max	4 ore
Collegamenti	Ethernet USB tipo C
Intervallo di temperatura:	
• Funzionamento	Da 0 a +30 °C
• Stoccaggio	Da -20 a +50 °C
Umidità relativa dell'aria	Dallo 0 al 90%
Dimensioni (L x H x P)	481 x 284 x 88 mm
Peso	Circa 4 kg
Unite CR-12P sedi di carica	Max 12 per trasmettitori o ricevitori Bodypack

Dimensioni in mm e [pollici]



Collegamenti sul retro

**Sede centrale in Belgio**

+32 51 30 30 45  
conference@televic.com  
<https://www.televic.com/en/conference>

**Asia**

+86 21 61 48 01 23  
conference@televic.com  
[www.televic-conference.com.cn](http://www.televic-conference.com.cn)

**Francia**

+33 3 74 09 52 76  
conference-france@televic.com  
[www.televic-conference.fr](http://www.televic-conference.fr)

**Stati Uniti**

+1 916 920 0901  
conference-us@televic.com

Tutte le informazioni sono soggette a copyright di Televic Conference, 2023. Televic si riserva il diritto di modificare il presente documento senza preavviso.

Versione 1.0