

Unite CDD-8/4

Cockpit Desktop Charger



CONFERENCE

Beschreibung

Das Unite CDD-8/4 ist ein Multifunktionsgerät, das zum Laden der in den Unite-Sendern und -Empfängern integrierten Akkus sowie zum Speichern und Übertragen der Pairing-Informationen (Kanalname und Gruppen-ID) vom Sender zum Empfänger dient. Für optimale Sicherheit vor unbefugtem Mithören wird im Unite CDD-8/4 ein Audio-Kodierungsschlüssel generiert und während des Pairing-Vorgangs an die Sender und Empfänger übertragen.

Über den Ethernet-Anschluss kann das Unite CDD-8/4 in ein Netzwerk integriert werden. Mit der Unite Manager-Software kann das Tischladegerät aus der Ferne überwacht werden. Darüber hinaus können über diese Software Firmware-Updates und Konfigurationen durchgeführt werden.

Über zwei Löcher an der Unterseite lässt sich das Tischladegerät an einer Tischplatte befestigen.

Das Tischladegerät Unite CDD-8/4 bietet maximal acht Ladeschächte, vier davon sind mit dem Handsender Unite TH kompatibel. Der Ladezustand der Akkus wird über die Statusanzeige am jeweiligen Sender oder Empfänger angezeigt.

Merkmale

- » Tischladegerät für Unite-Sender und -Empfänger mit acht Ladeschächten – vier davon sind mit dem Unite TH-Handsender kompatibel
- » Tasten für Pairing-Vorgang
- » Statusanzeige für Pairing-Vorgang
- » Separate Betriebsanzeige
- » Reset-Taste

- » Ethernet-Anschluss für:
 - Firmware-Update
 - Pairing
 - Wartung und Überwachung
- » USB-Anschluss für:
 - Pairing
 - Laden
- » 12 V DC-Anschluss für Netzteil

Version

Unite CDD-8/4 - Ref. 71.98.4044:

- » Cockpit Desktop Charger für maximal 8 Unite-Taschensender/-empfänger.
- » Vier der acht Ladeschächte sind mit dem Handsender Unite TH kompatibel. Netzwerkanschluss, USB-C-Anschluss, inkl. Netzteil

Mitgeliefertes Zubehör

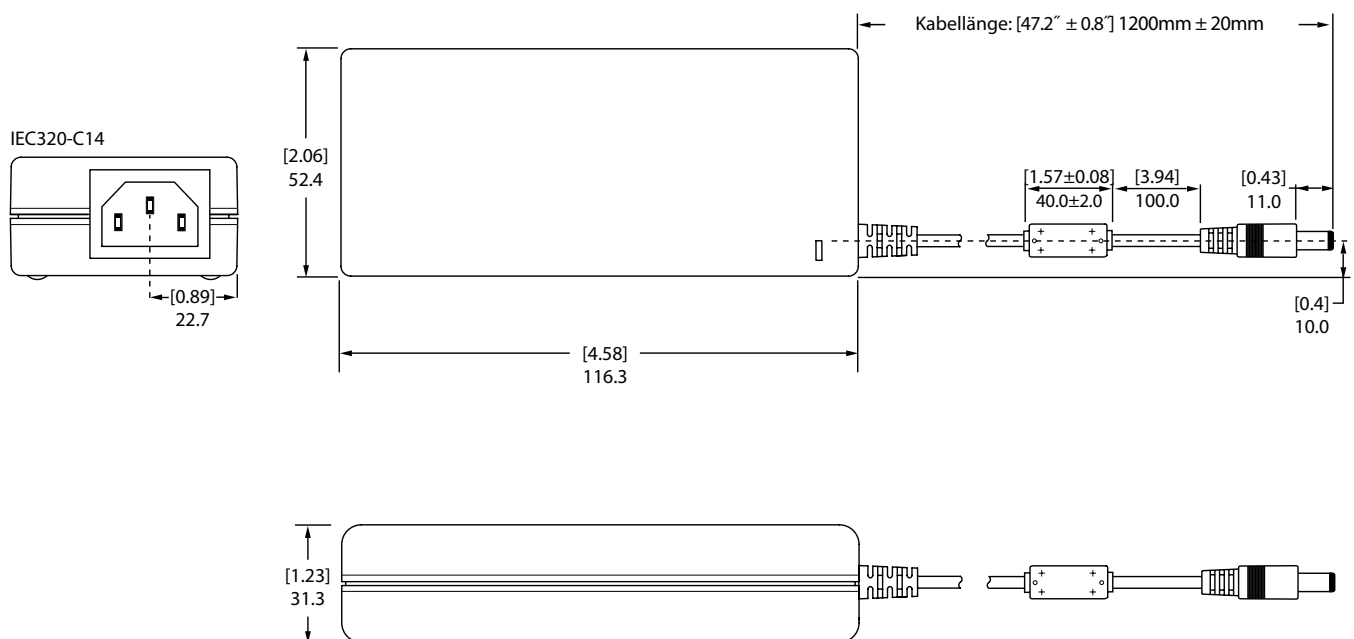
- » XP Power VEC50US12-Netzteil

Technische Daten

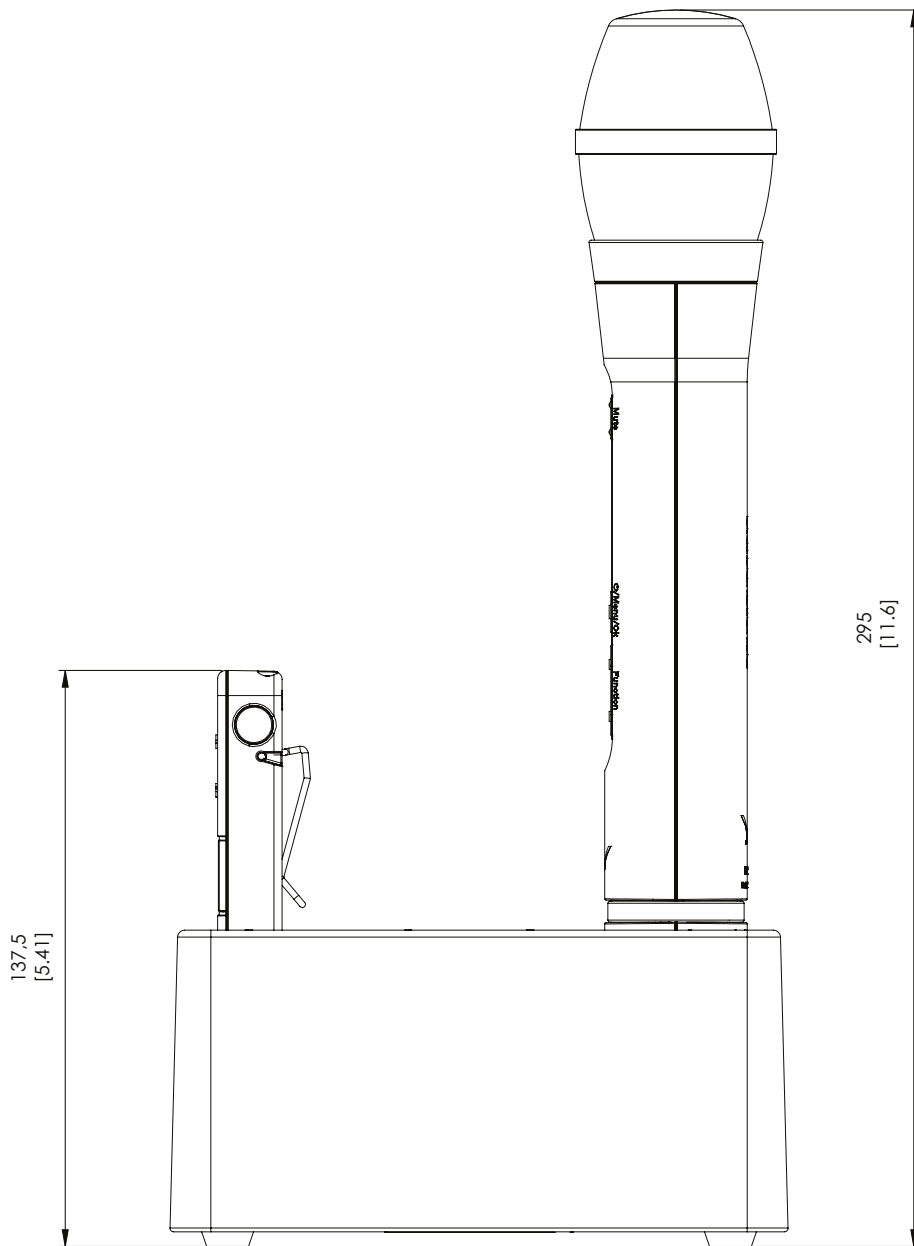
| Netzteil XP Power VEC50US12 für Unite CDD-8/4 | |
|--|---|
| AC-Eingang | 90 - 264 V, 47 - 63 Hz |
| Nennstrom | 1 A bei 115 V AC, 0,7 bei 230 V AC |
| Leistungsaufnahme | 50 W bei 8 Ladeschächten |
| Ausgangsspannung | 12 V DC, 4,17 A |
| Ladegerät | |
| Max. Ladedauer | Ca. 4 Std. |
| Anschlüsse | Ethernet USB Typ C (USB 2.0, 0,5 A) |
| Temperaturbereich: | |
| • Betrieb | 0 - +30 °C |
| • Lagerung | -20 - +50 °C |
| Relative Feuchte | 0 bis 90 % |
| Abmessungen (B x H x T) inkl. Gummipuffer | 147,5 x 75,5 x 163,5 mm |
| Gewicht | 1080 g |
| Ladeschächte | 8 davon 4 kombinierte Ladefächer für Hand-/Taschengeräte |

Abmessungen in mm und [Zoll]

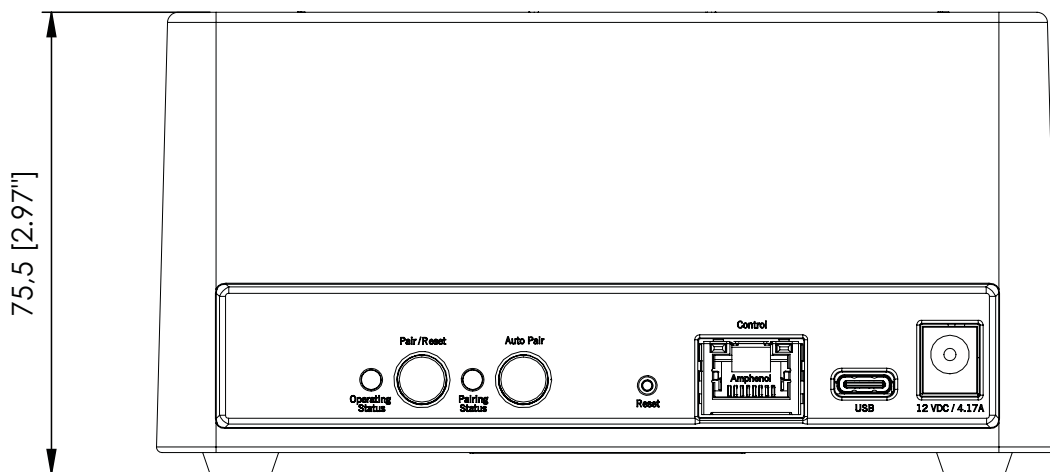
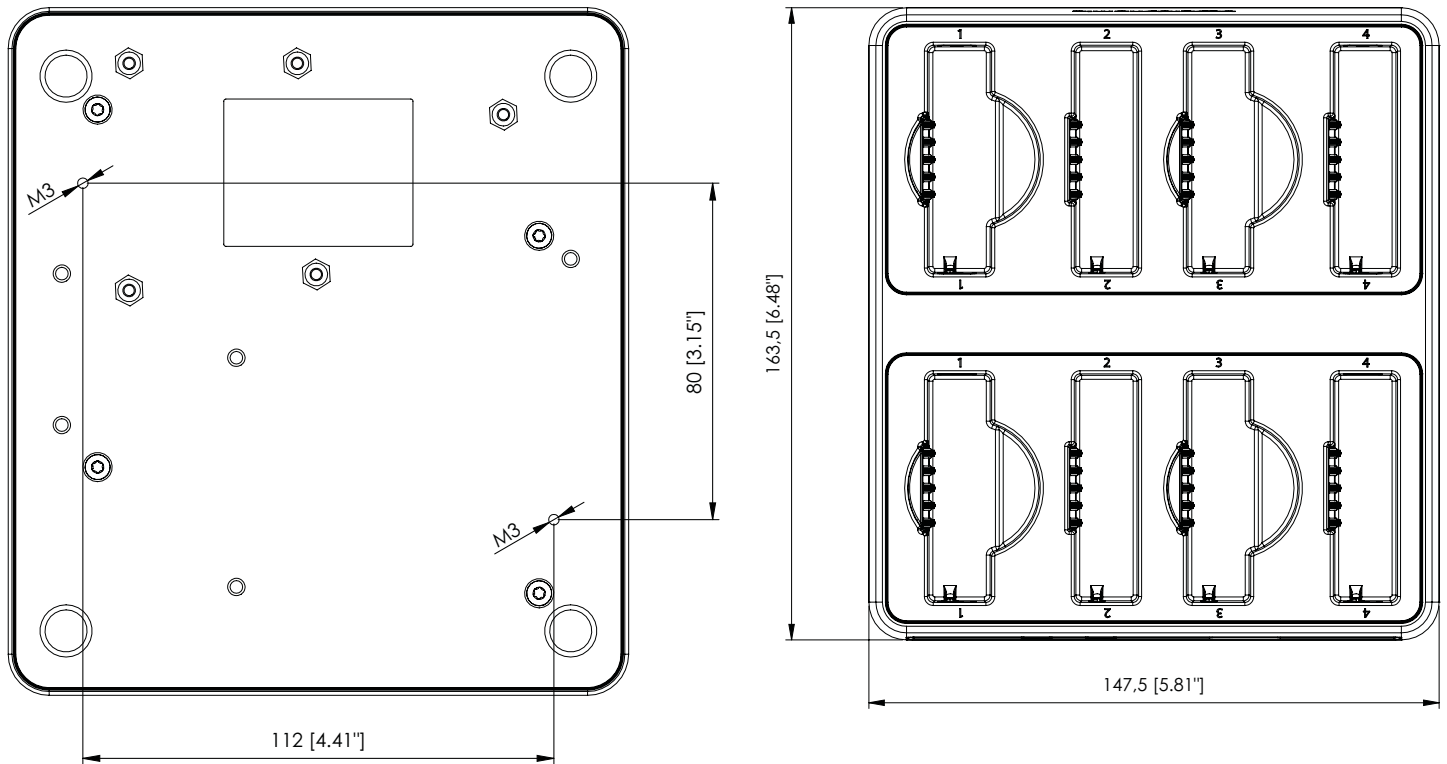
Netzteil:



Ladegerät mit Unite-Einheiten:

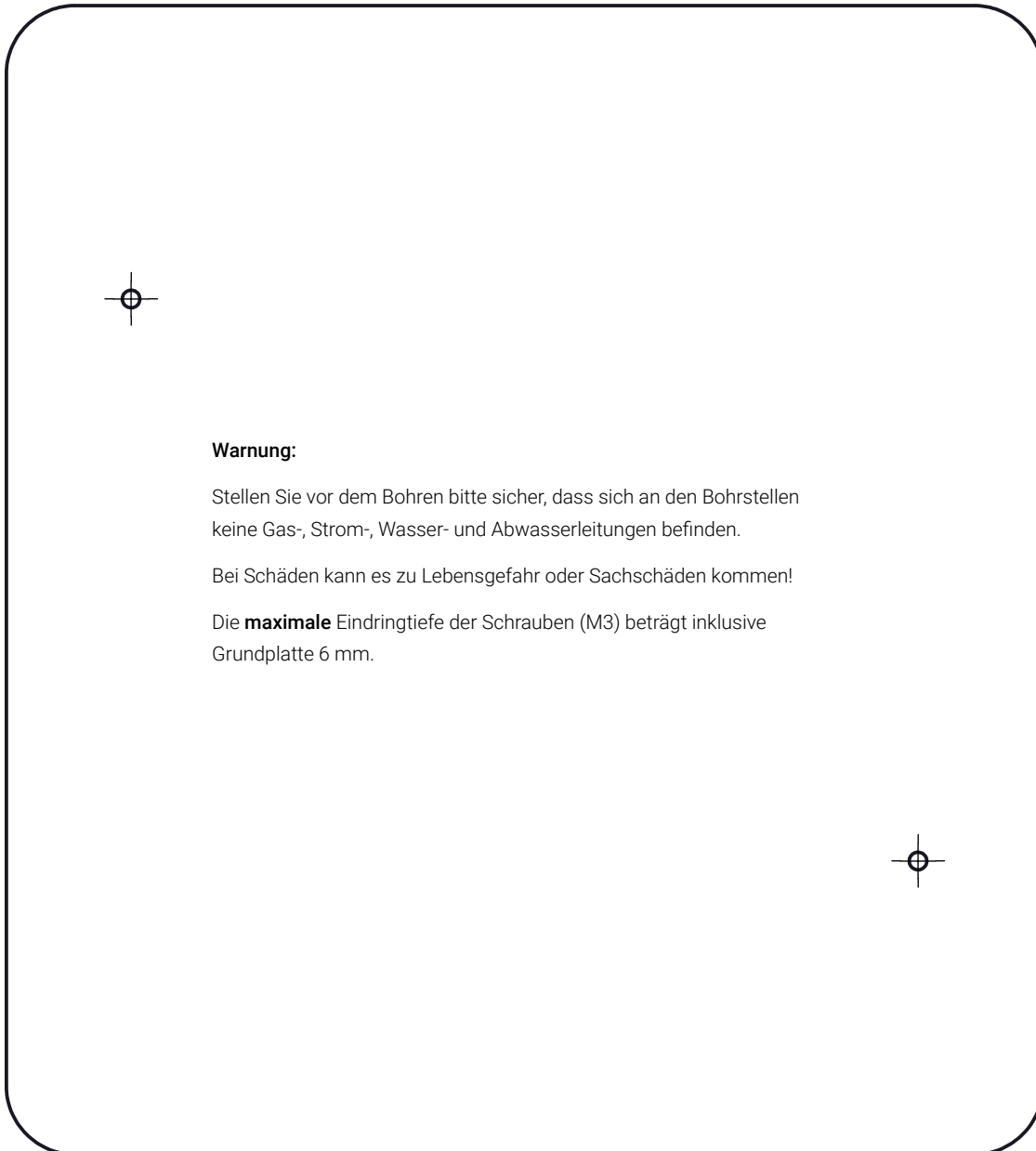


Ladegerät ohne Unite-Einheiten:



Bohrschablone

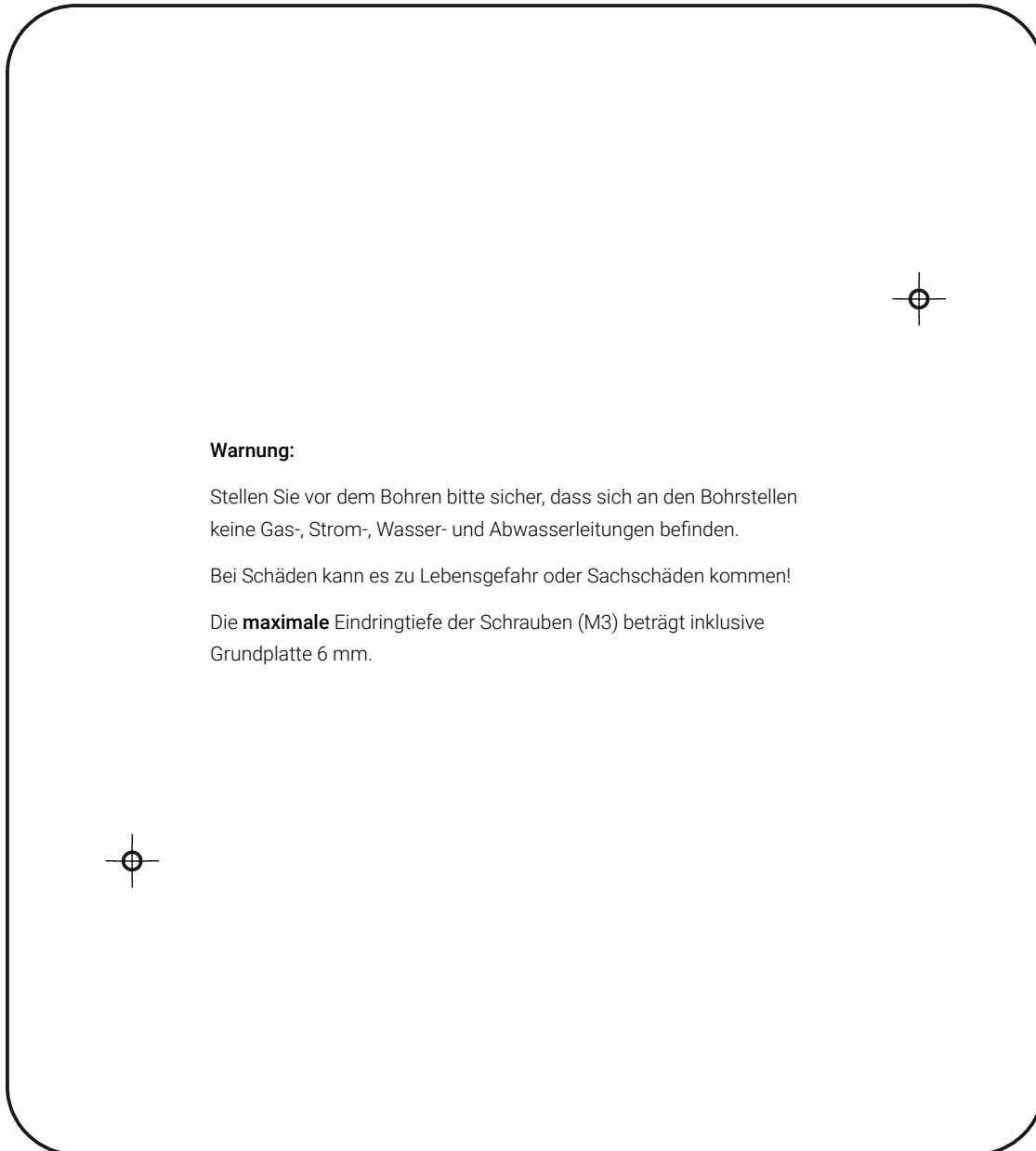
Unteransicht des Geräts: Außenkanten sind die Außenmaße des Ladegeräts. Die Vorlage ist rotationssymmetrisch. Maßstab 1:1



Geräterückansicht (Anschlüsse)

Bohrschablone

Draufsicht auf das Gerät: Außenkanten sind die Außenmaße des Ladegeräts. Die Vorlage ist rotationssymmetrisch. Maßstab 1:1



Geräterückansicht (Anschlüsse)

Zentrale Belgien

+32 51 30 30 45
 conference@televic.com
<https://www.televic.com/en/conference>

Asien

+86 21 61 30 30 23
 conference@televic.com
www.televic-conference.com.cn

Frankreich

+33 3 74 09 52 76
 conference-france@televic.com
www.televic-conference.com

USA

+1 916 920 0901
 conference-us@televic.com

Copyright für alle Informationen Televic Conference, 2023. Televic behält sich das Recht auf unangekündigte Änderungen dieses Dokuments vor.

Version 1.0