

Unite AP4

Point d'accès



CONFERENCE

Description

Le point d'accès Unite AP4 est un appareil multifonctionnel qui permet de réaliser diverses applications.

Avec un point d'accès Unite, quatre canaux audio peuvent être transmis sans fil. Pour un maximum de 32 canaux, huit Unite AP4 peuvent être synchronisés dans un réseau.

Selon la configuration, l'appareil fonctionne comme émetteur (mode diffusion) ou récepteur avec retour (mode duplex intégral).

En tant qu'émetteur, le point d'accès Unite AP4 transmet les signaux audio d'une source audio externe sur un maximum de quatre canaux DECT. Les applications types sont par exemple les systèmes d'interprétation, l'écoute assistée et les applications de microphone sans fil.

L'utilisation de plusieurs appareils Unite AP4 dans différents modes de fonctionnement permet de combiner presque toutes les applications. Grâce à la connexion Ethernet, un maximum de huit appareils Unite AP4 peuvent être intégrés dans un réseau équipé de nombreux composants Unite. Un ou plusieurs appareils Unite AP4 peuvent être configurés à l'aide du logiciel PC gratuit Unite Manager, donnant accès à des fonctionnalités supplémentaires sur le réseau Unite, telles que la surveillance, la maintenance, la configuration complète, le couplage et la configuration des émetteurs, des récepteurs, des chargeurs et des points d'accès Unite AP4.

Utilisation du point d'accès Unite AP4 dans un réseau DANTE®

L'interface audio DANTE® (DAI) intégrée à Unite AP4 prend en charge deux flux sur le réseau DANTE® à une fréquence d'échantillonnage fixe de 48 kHz.

Chaque flux comporte 1 à 4 canaux. La configuration est réalisée dans le contrôleur gratuit DANTE® de la société Audinate®.

Les combinaisons suivantes sont possibles :

- » Un appareil connecté avec 4 canaux
- » Un appareil connecté avec 1 canal + un appareil connecté avec 3 canaux
- » Deux appareils connectés avec deux canaux chacun

Caractéristiques

- » Point d'accès à 4 canaux
- » Large portée
- » Antennes intégrées
- » Interface numérique Dante® (4 entrées / 4 sorties)
- » Interface Ethernet (réseau)
- » 4 entrées et sorties analogiques (Phoenix®)
- » Alimentation électrique via PoE (Power over Ethernet)
- » Avec 8 points d'accès synchronisés, transmission possible d'un maximum de 32 canaux
- » Plaque de montage amovible pour montage au mur ou au plafond, sur trépied ou via une plaque d'adaptation VESA

Accessoires fournis

- » Alimentation externe de 36 W avec câble d'alimentation et prise secteur (EU : CEE7/16, NA & JP : NEMA 1-15, 2 broches) et prise appareil C7
- » Adaptateur fileté 1/2" – 3/8" pour montage sur trépied
- » 2 x connecteurs Phoenix® (FMCD 1,5/6-ST-3,5), espacement des contacts de 3,5 mm, deux rangées, 6 broches
- » 4 x plaques de recouvrement pour le passage des câbles du support mural (prémontées)
- » 4 x vis M5x10 (pour la plaque d'adaptation Vesa)
- » 4 x écrous M5 (pour la plaque d'adaptation Vesa)

Versions

- » **Unite AP4 (EU) - Réf. 71.98.4030** : bande DECT Europe (1 880 - 1 900 MHz)
- » **Unite AP4 (NA) - Réf. 71.98.4031** : bande DECT Amérique du Nord (1 920 - 1 930 MHz)
- » **Unite AP4 (JP) - Réf. 71.98.40312** : bande DECT Japon (1 893 - 1 906 MHz)

Ces trois versions ne peuvent être utilisées que dans les régions appropriées et ne sont pas compatibles entre elles.

Marques commerciales

La marque et les logos Dante® sont des marques déposées d'Audinate Pty Ltd. et toute utilisation de ces marques par Televic est autorisée sous licence. Les autres marques et noms commerciaux sont la propriété de leurs détenteurs respectifs.

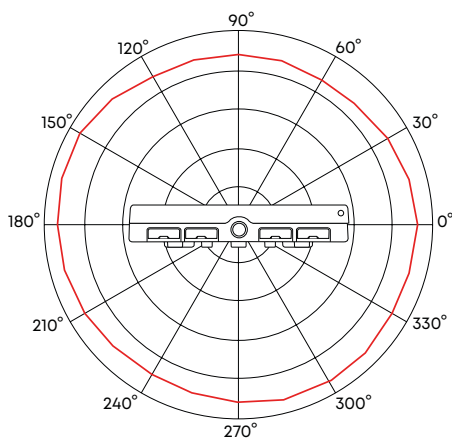
Caractéristiques

Alimentation	
Tension d'entrée	100 – 240 V CA, 47-63 Hz
Courant d'entrée	Max. 0,8 A
Tension de sortie	12 V CC
Courant de sortie	3 A
Câble d'alimentation	Fourni en fonction de la région
Longueur du câble	CA : 2 m CC : 1,5 m
	Polarité
Unite AP4	
Plage de fréquence radio DECT :	
• EU (Europe)	1 880 à 1 900 MHz
• NA (Amérique du Nord)	1 920 à 1 930 MHz
• JP (Japon)	1 893 à 1 906 MHz
Puissance de transmission DECT	Jusqu'à 250 mW (crête) en fonction du pays
Plage de fonctionnement DECT	Jusqu'à 300 m à l'extérieur (ligne de vue) ; la plage de fonctionnement réelle dépend des paramètres de sortie RF, de l'environnement, de l'absorption du signal, de la réflexion du signal et des interférences
Couverture RF	Jusqu'à 10 000 m ² ; la couverture réelle dépend des paramètres de sortie RF, de l'environnement, de l'absorption du signal, de la réflexion du signal et des interférences
Largeur de bande audio Haute qualité (HD)	50 Hz - 14 kHz (-3 dB)

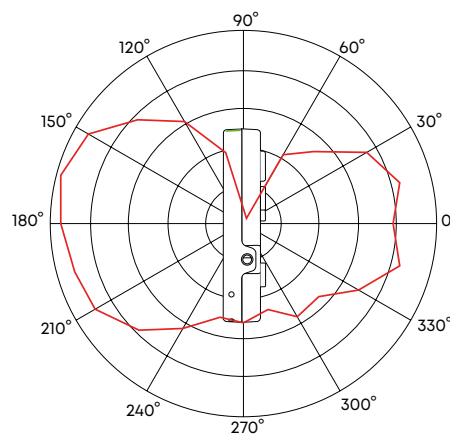
Mode de fonctionnement	Diffusion (4 canaux)
Cryptage	Cryptage AES-256 bits
Antenne	Diversité, interne
Courbe de directivité des antennes	Deux antennes omnidirectionnelles avec lobe principal orienté vers l'avant
Distance minimale entre plusieurs appareils Unite AP4	2 m
Connexions	Ethernet (RJ 45)
	USB-C (actuellement non mis en œuvre)
	Entrée CC, CC 12 V, consommation électrique max. 12 W
	Entrée sync (RJ 45)
	Sortie sync (RJ 45)
	Numérique : Dante® (RJ 45 ; PoE : 12 W IEEE 802.3af-2003, 36 V - 57 V, fréquence d'échantillonnage de 48 kHz prise en charge)
	Analogique : prise Phoenix®, équilibré, espacement des contacts de 3,5 mm, deux rangées, 6 broches, câbles de connexion équilibrés et blindés requis Niveau d'entrée (à 4 canaux) : max. +7 dBu Niveau d'entrée pour 0 dBFS à 0 dB Gain : +5 dBu
Caractéristiques requises des câbles pour les connecteurs RJ 45 Ethernet, Dante® et Sync :	
• Type de câble	Cat 5e AWG 24/1 F/UTP, blindé, attribution 1:1
• Longueur de câble pour Ethernet, Dante® et Sync	100 m
• Longueur totale de tous les câbles Sync	Max. 700 m
Bouton de réinitialisation	Pour rétablir les paramètres d'usine (réseau, audio, DECT)
Réseau par défaut	DHCP (IP)
Voyant	LED d'état
Montage pour Vesa	75 x 75 mm
Trous de montage pour câble de sécurité secondaire	Disponibles (câble de sécurité non fourni)
Plage de température :	
• Fonctionnement	0 à +40°C
• Stockage	-20 à +50°C
Humidité relative	0 à 90 %
Dimensions (L x l x H)	260 x 252 x 48 mm
Poids	860 g

Réseau Dante	
Fréquence d'échantillonnage	48 kHz
Prise en charge pull-up/ down de la fréquence d'échantillonnage	Oui
Formats d'encodage	PCM16, PCM24 et PCM32
Valeurs de latence	1 ms, 2 ms et 5 ms
Nom de l'appareil	Modifiable
Fonction de localisation	Non
Prise en charge AES67	Non
Prise en charge de l'adresse IP statique	Oui

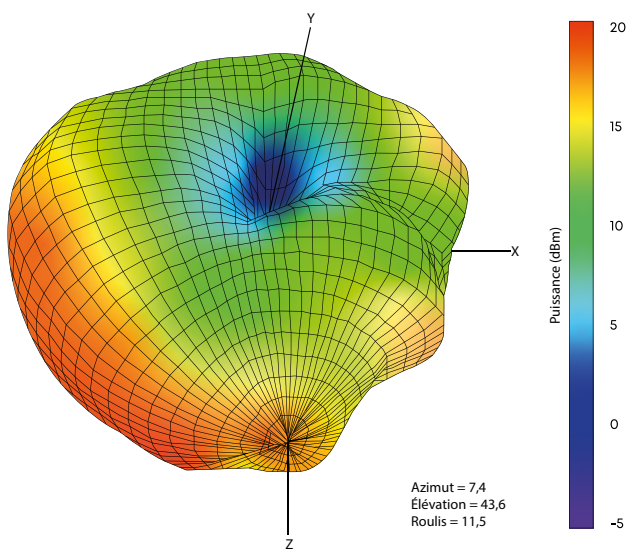
Courbe de directivité des antennes



Directivité horizontale

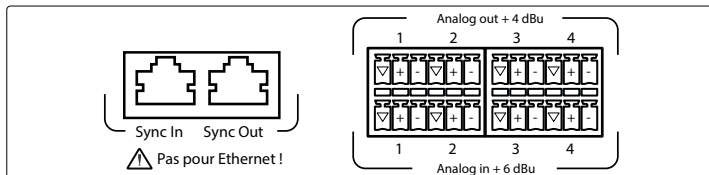
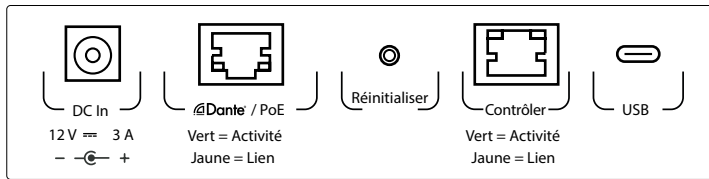


Directivité verticale

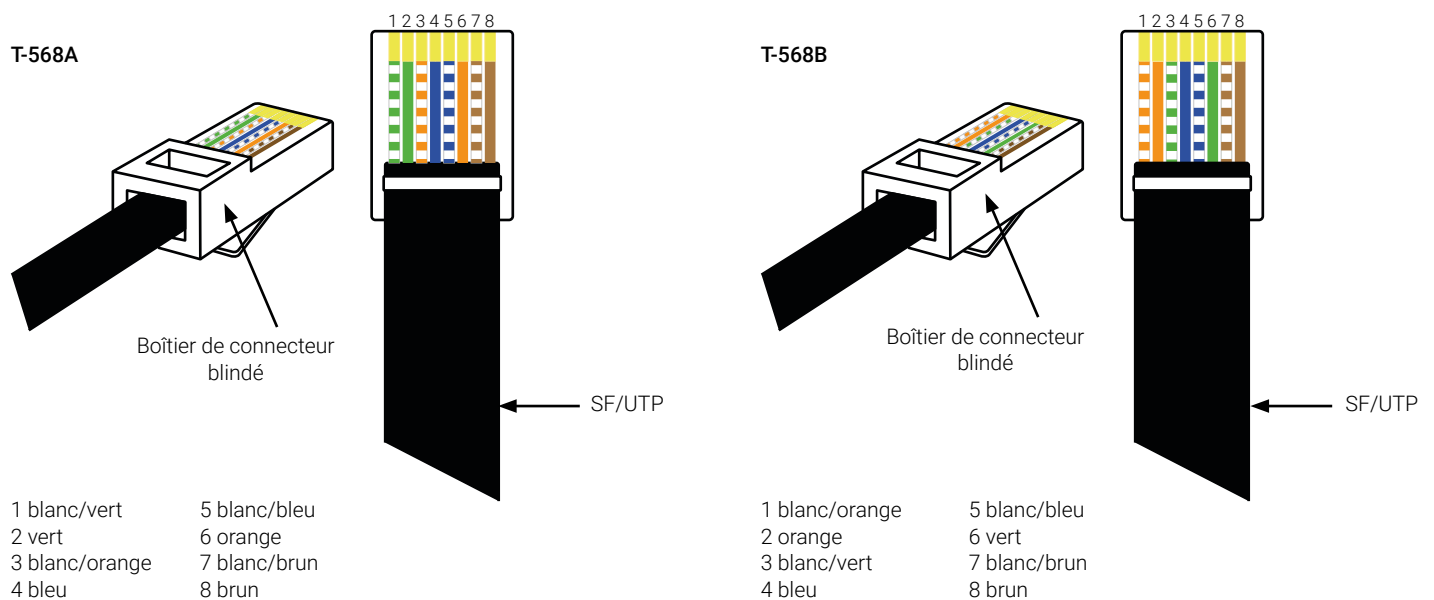


Courbe de directivité 3D

Attribution des broches



Brochage RJ45



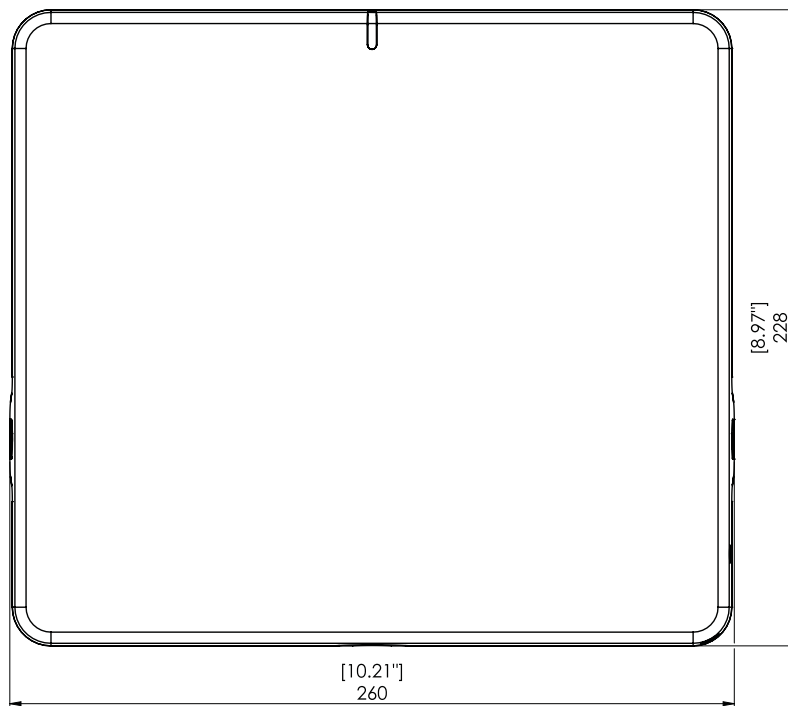
Important :

Utiliser des boîtiers de connecteurs blindés. Tordre le blindage du câble et le plier vers l'arrière afin de créer une connexion entre le blindage du câble et le boîtier du connecteur lors du sertissage de la décharge de traction du câble.

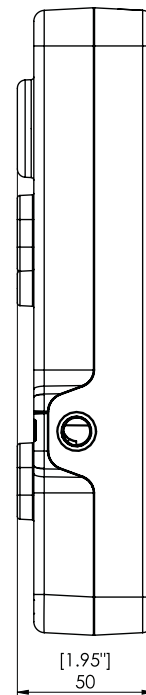
Utiliser l'attribution des broches T-568A ou T-568B pour les deux extrémités du câble. Ne pas utiliser les deux attributions de broches pour un même câble.

Dimensions en mm

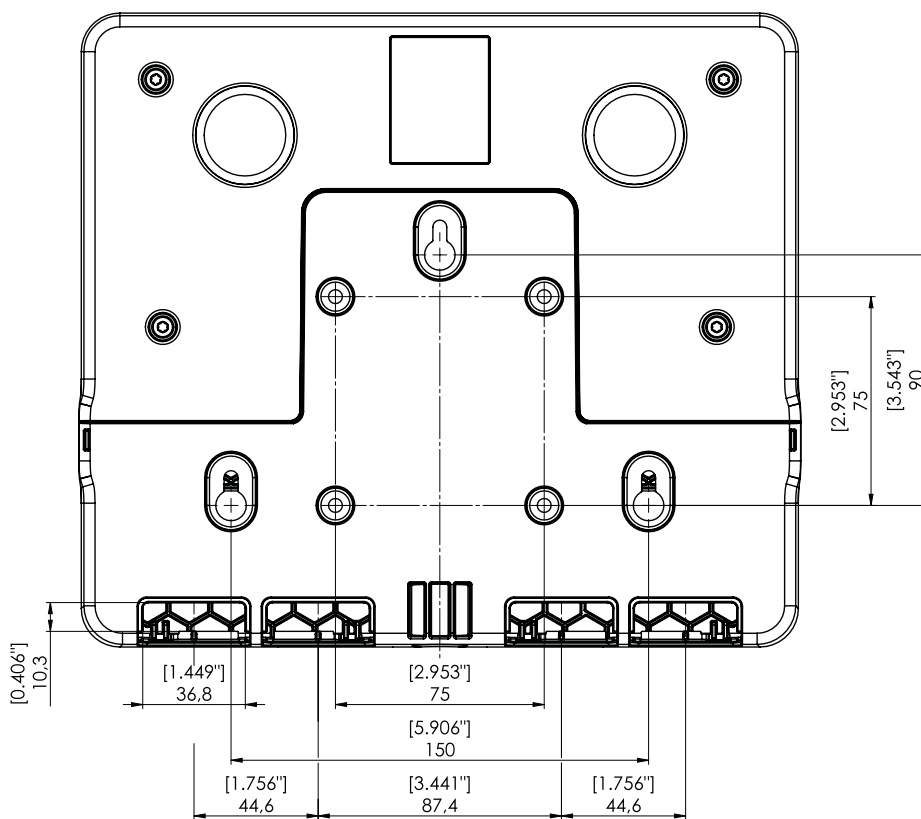
Vue avant :



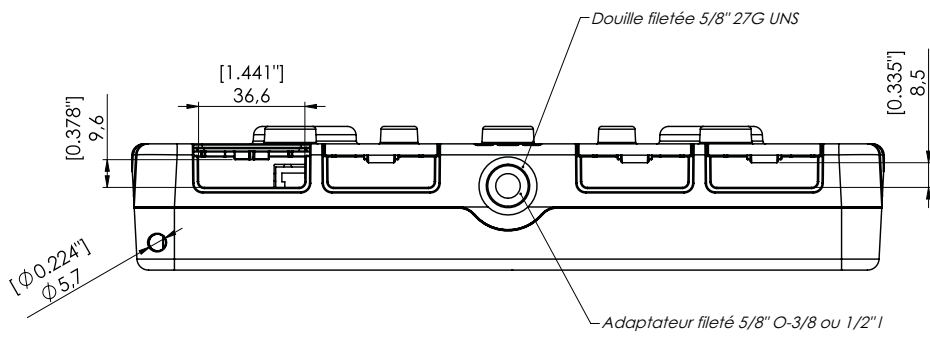
Vue latérale



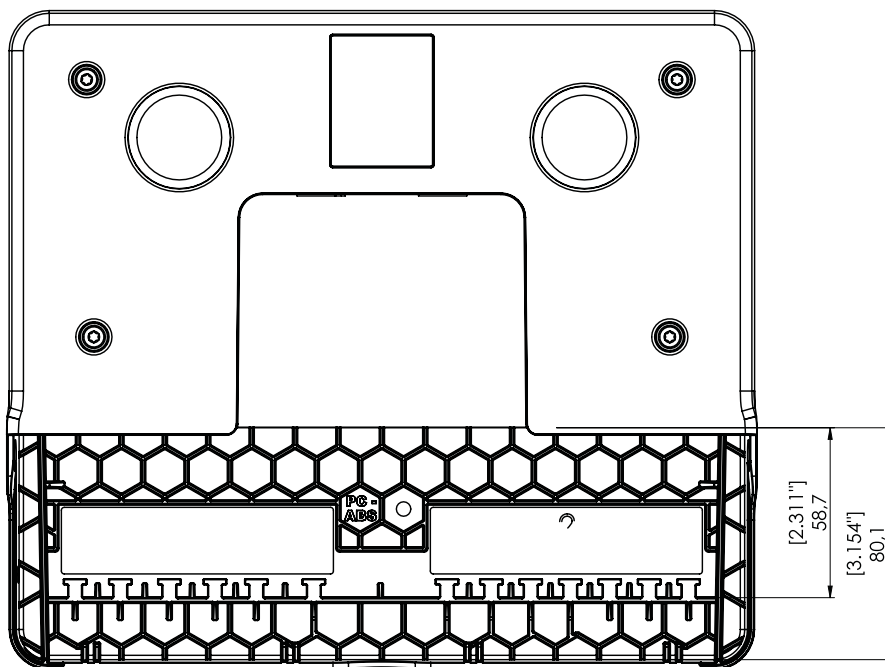
Vue arrière :



Vue du bas :

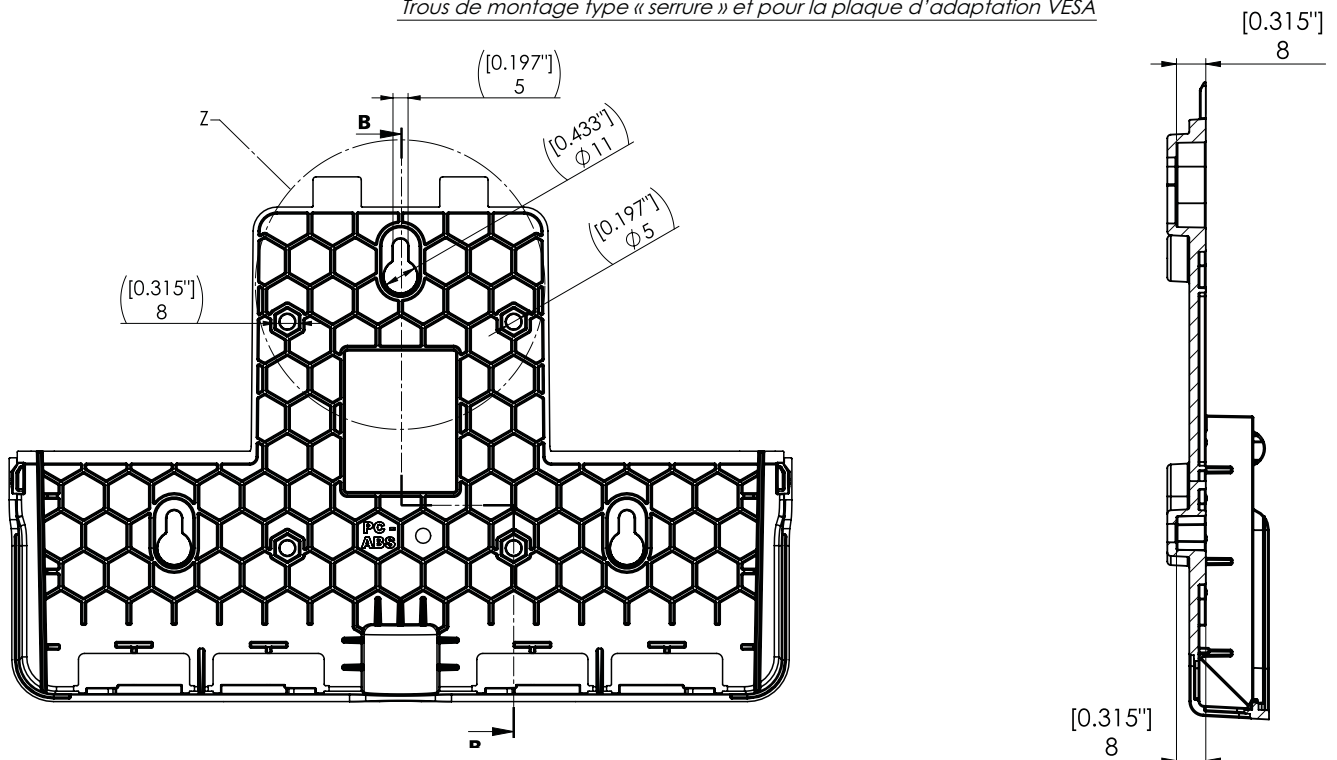


Vue arrière avec la plaque de montage enlevée - passage de câbles :

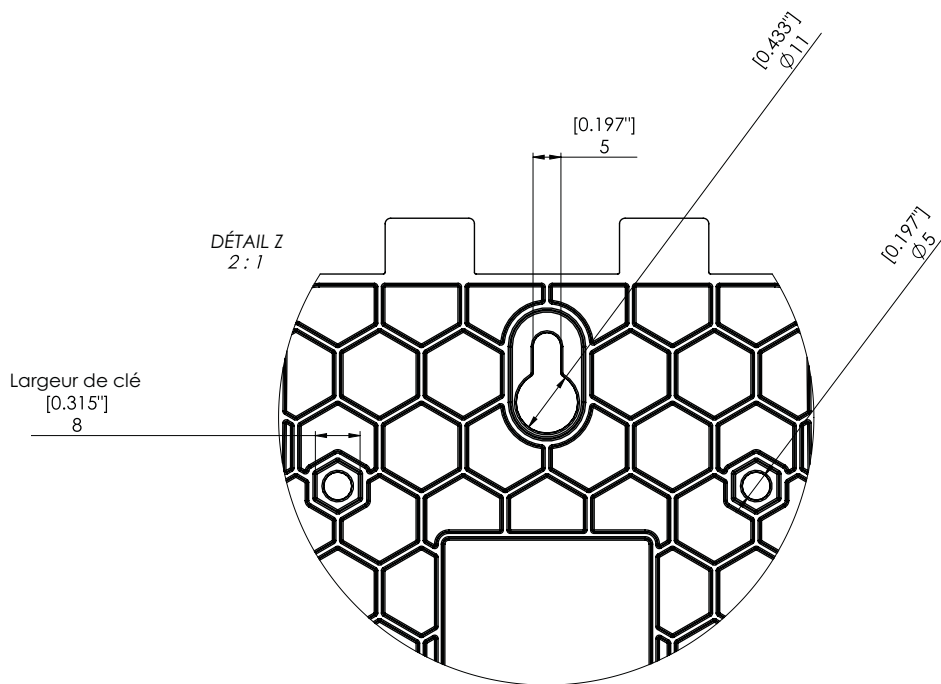


Dimensions des trous pour fixer au mur la plaque d'adaptation VESA :

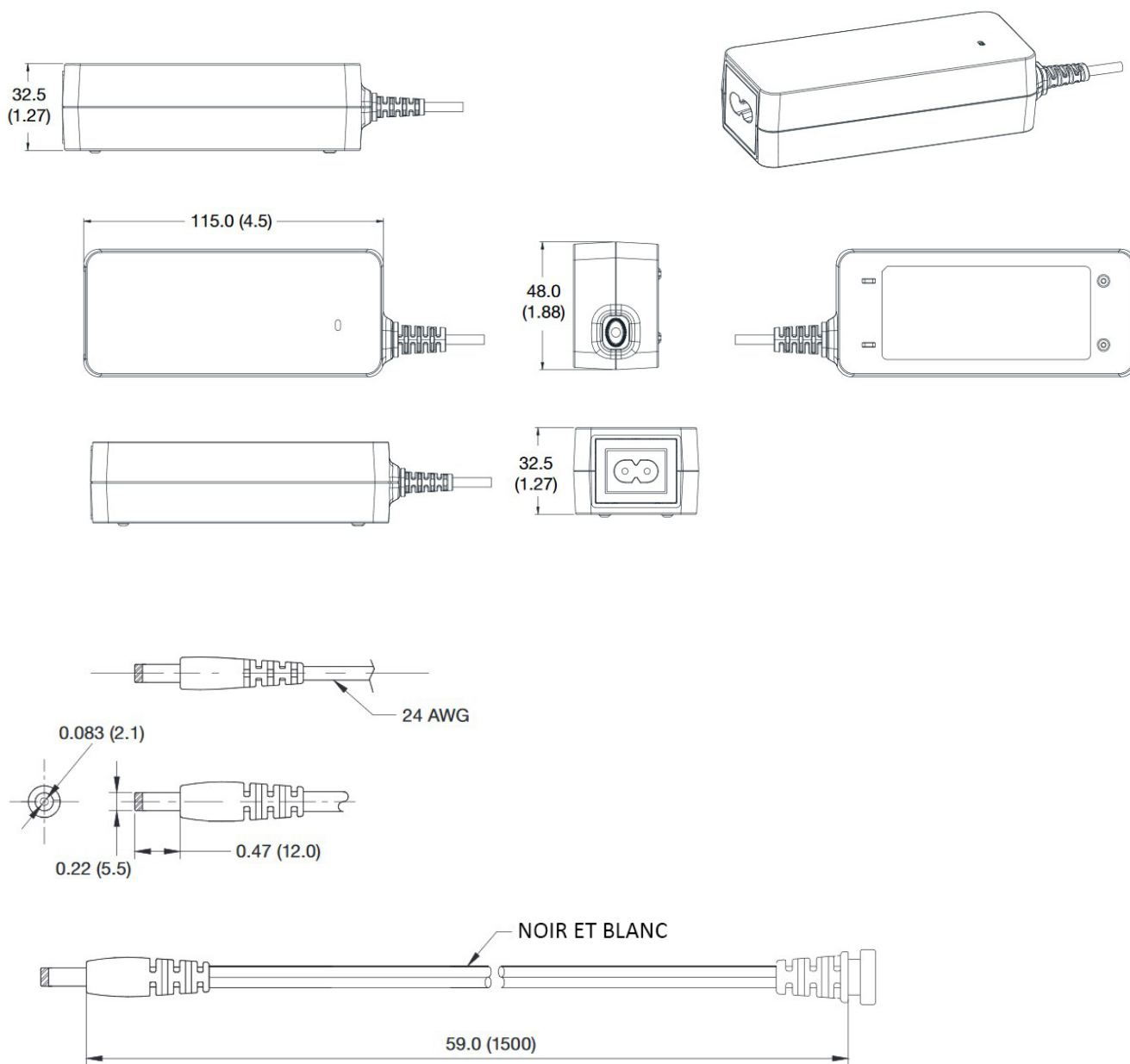
Trous de montage type « serrure » et pour la plaque d'adaptation VESA



Dimensions des trous pour fixer au mur la plaque d'adaptation VESA en détail :



Dimensions de l'alimentation électrique et du câble :



Siège social Belgique

+32 51 30 30 45

conference@televic.com

<https://www.televic.com/en/conference>

Asie

+86 21 61 48 01 23

conference@televic.com

www.televic-conference.com.cn

France

+33 3 74 09 52 76

conference-france@televic.com

www.televic-conference.fr

États-Unis

+1 916 920 0901

conference-us@televic.com

Toutes les informations présentées ici sont la propriété de Televic Conference, 2023. Televic se réserve le droit de modifier le présent document sans préavis.

Version 1.0