

Unite CR-12P

Cockpit Rack



Unite CR-12P versie – Vooraanzicht



Unite CR-12P versie – Achteraanzicht

Beschrijving

Het Cockpit Rack is een multifunctioneel apparaat voor het opladen van de batterijen in de Unite zenders en ontvangers en voor het opslaan en verzenden van de koppelingsinformatie (groeps-ID en kanaalnaam) van zender naar ontvanger. Voor een optimale beveiliging tegen ongeoorloofd luisteren wordt in de Unite CR een sleutel gegenereerd die tijdens het koppelingsproces naar de zender en ontvanger wordt verzonden.

Het Cockpit Rack kan in een netwerk worden geïntegreerd via de Ethernet-aansluiting. Als de Unite Manager-software wordt gebruikt, kan het Cockpit Rack op afstand worden gemonitord. Firmware-updates en configuraties zijn ook mogelijk.

Het Cockpit Rack is geschikt voor installatie in een 19" flightcase voor mobiele toepassingen of in een 19" laadkast.

Het Cockpit Rack kan ook worden gebruikt voor de opslag van opgeladen zenders en ontvangers.

De Unite CR-12P versie biedt maximaal 12 laadcompartimenten. De laadstatus van de batterijen wordt aangegeven door een statusdisplay op de betreffende zender of ontvanger.

Kenmerken

- » 19" lader voor rackmontage
- » Knop voor koppelingsprocedure
- » Statusdisplay voor koppelingsstatus
- » Schakelaar voor "Koppelen & opladen" of "Opladen"
- » Resetknop
- » Ethernetverbinding voor:
 - Firmware-update
 - Koppelingsproces
 - Bediening en monitoring
- » USB-poort voor:
 - Koppelingsproces
 - Opladen
- » Geïntegreerde voeding met schakelaar en IEC-netaansluiting met zekering

Versie

Unite CR-12P - Ref. 71.98.4042

- » Cockpit Rack lader met max. 12 laadcompartimenten voor bodypack ontvangers/zenders, netwerkaansluiting, geïntegreerde voeding

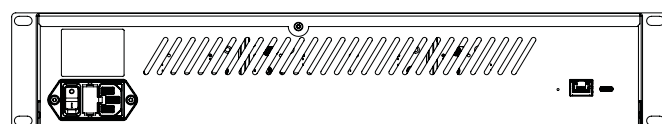
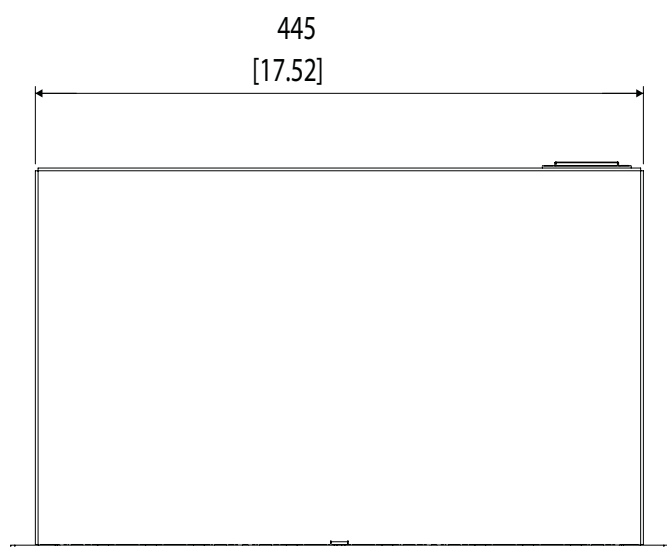
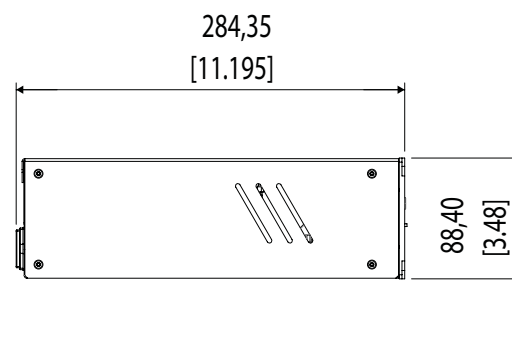
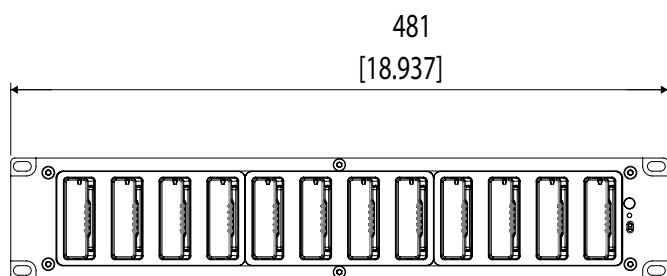
Meegeleverde accessoires

- » Stroomkabel met CEE 7/7 netstekker en C13 apparaatstekker

Specificaties

AC-ingang	85 - 264 V, 47-63 Hz
Zekering	2 x 3.15 A (tijdschakelaar)
Nominale stroom	2 A @115 V AC, 1 A @230 V
Stroomverbruik	75 W met 12 laad compartimenten
Max. oplaadtijd	4 uur
Aansluitingen	Ethernet USB type C
Temperatuurbereik:	
• Werking	0 tot +30 °C
• Opslag	-20 tot +50 °C
Relatieve luchtvochtigheid	0 tot 90 %
Afmetingen (B x H x D)	481 x 284 x 88 mm
Gewicht	Ong. 4 kg
Unite CR-12P laad compartimenten	Max. 12 voor bodypack zenders of ontvangers

Afmetingen in mm en [inch]



Aansluitingen aan de achterkant

Hoofdkantoor België

+32 51 30 30 45
 conference@televic.com
<https://www.televic.com/en/conference>

Azië

+86 21 61 48 01 23
 conference@televic.com
www.televic-conference.com.cn

Frankrijk

+33 3 74 09 52 76
 conference-france@televic.com
www.televic-conference.fr

Verenigde Staten

+1 916 920 0901
 conference-us@televic.com

Alle informatie copyright Televic Conference, 2023.
 Televic behoudt zich het recht voor om dit document
 zonder voorafgaande kennisgeving te wijzigen.

Versie 1.0