

uniCOS T/MM10 Mike

Unidad multimedia de sobremesa uniCOS, 10"



Descripción

La unidad de conferencia multimedia de sobremesa uniCOS T/MM10 Mike, de Televic, está diseñada específicamente para la arquitectura Plixus. Recibe alimentación a través de la red de conferencia Plixus, por lo que no requiere un tendido separado de cable de suministro. uniCOS T/MM Mike puede configurarse como unidad de delegado o de presidencia, eliminando la necesidad de utilizar dos dispositivos diferentes.

Cada participante tiene acceso a toda la información sonora y visual desde su unidad uniCOS.

Los participantes pueden hablar, ver, oír e interactuar con los demás puestos de delegado mediante una combinación de vídeo, audio y documentos compartidos.

uniCOS T/MM10 Mike incorpora una pantalla táctil ajustable de 10" y alto brillo, que puede colocarse en distintos ángulos, desde totalmente horizontal hasta a 90°. La pantalla ofrece a los participantes un acceso intuitivo a todas las funciones de uniCOS. Desde la selección de vídeo a la posibilidad de enviar mensajes y hablar con otros participantes, pasando por la consulta del orden del día, información sobre los delegados, mensajes de texto y votaciones. Igualmente, existe la opción de ocultar funciones que no sean relevantes para una reunión concreta. Una cámara integrada permite configurar fácilmente un marco de vídeo del usuario.



Características

La unidad de sobremesa uniCOS ofrece la siguiente funcionalidad:

- » Diseño de sobremesa robusto y estable, más flexible que las versiones empotradas.
- » Conexión a puertos Plixus intercambiables. Sin puertos dedicados de entrada y salida.
- » Conexión en cadena o bucle cerrado con cable Cat 5e / Cat 6.
- » Pantalla táctil ajustable de 10".
- » Cámara integrada de 5 MP: suministra vídeo en directo del último interviniente activo.
- » Las unidades pueden configurarse como de delegado o de presidencia.
- » Se puede crear una pantalla de espera personalizada, utilizando una imagen o una de las transmisiones de vídeo.
- » Botones "Prioridad" y "Siguiente" en la pantalla, para controlar los micrófonos de delegado.
- » Control de micrófonos en las unidades de presidencia.
- » 6 flujos de vídeo de baja latencia, con latencia inferior a 1 fotograma.
- » Sonido nítido y claro, pero a la vez cálido y natural, con "Rich Sound Processing" de Televic.
- » Botón de activación del micrófono.
- » Indicación de estado del micrófono mediante ledes de color configurable (rojo / verde).
- » Conector Push & Lock para conexión de un micrófono desmontable inmune las interferencias de teléfonos móviles. Micrófonos disponibles por separado:

- Mike LPM	71.98.0091
- Mike PLM301F	71.98.0093
- Mike PLM401F	71.98.0094
- Mike PLM502F	71.98.0095
- Mike PLM602F	71.98.0096
- Mike PLM402F	71.98.0098
- Mike PLM40FF	71.98.0099
- Mike LPM	71.98.0091
- » Lector de tarjetas RFID para funciones de autenticación, compatible con Mifare Classic y DESfire.
- » Altavoz integrado; se silencia automáticamente cuando el micrófono

está activo.

- » Conector para auriculares estéreo de 3,5 mm.
- » Selección de volumen e idioma en la pantalla táctil.
- » Dos conectores USB 2 para, por ejemplo, conectar una placa de identificación o cargar teléfonos.
- » Vista del interviniente activo y la lista de petición de palabra y réplica.
- » Vista de los participantes y datos biográficos.
- » Consulta del orden del día e información sobre la reunión.
- » Barra de avance del tiempo de uso de palabra.
- » Votación y visualización de los resultados de las votaciones (requiere CoCon Voting).
- » Visionado de documentación (requiere licencia de CoCon Documentation).
- » Mensajería (requiere CoCon Messaging & Services).
- » Solicitud de asistencia (requiere CoCon Messaging & Services).
- » Opción para mostrar una aplicación o función seleccionada en todas las unidades de manera forzada y bloquear la vista.
- » Posibilidad de fijar, añadir, modificar y asignar tiempos a los puntos del orden del día.
- » Posibilidad de configurar llamadas de intercomunicación (requiere CoCon Intercom).
- » Compatibilidad: uniCOS T-MM10 debe utilizarse en combinación con Plixus MME Dante (71.98.2905).

Software

Para configurar, administrar y utilizar todas las opciones de la unidad, se requiere el software de administración CoCon de Televis. Se encuentran disponibles las siguientes licencias estándar:

» CoCon Discussion	71.98.1101
» CoCon Voting	71.98.1104
» CoCon Authentication	71.98.1105
» CoCon Documentation	71.98.1109
» CoCon Messaging & Services	71.98.1110
» CoCon Video Routing	71.98.1113
» CoCon Intercom	71.98.1115

Certificación

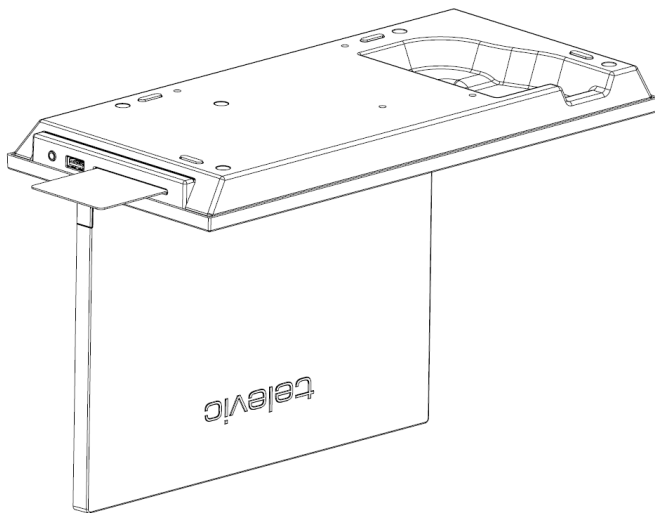
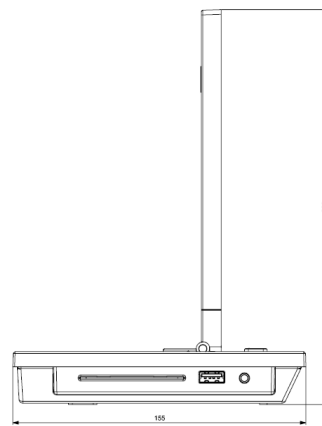
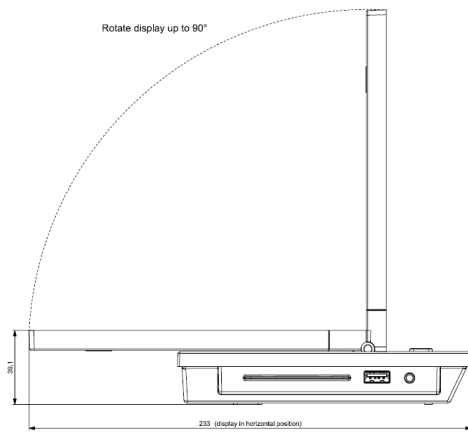
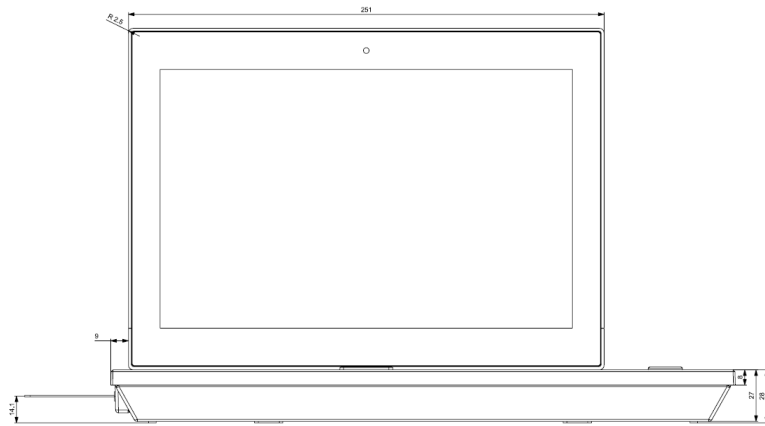
Región	Certificación
Europa	CE

Especificaciones

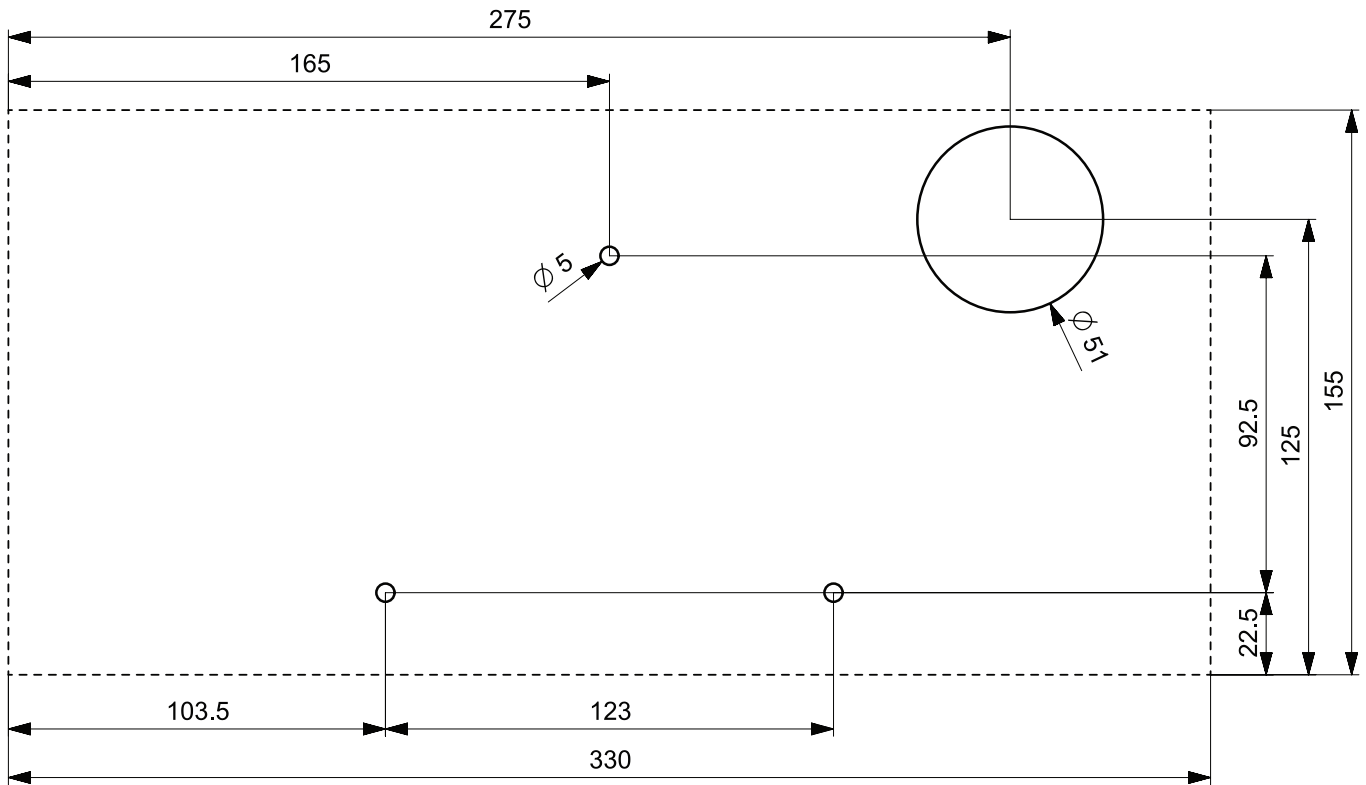
Mecánicas	
Material	Zamac cepillado con acabado aluminio Base de PC/ABS
Color	Blanco y gris
Ángulos de pantalla	0°, 15°, 30°, 45°, 60°, 75° y 90°
Dimensiones (pantalla en vertical) (A x H x P)	330 x 208 x 155 mm
Dimensiones (pantalla en horizontal) (A x H x P)	330 x 40 x 234 mm
Dimensiones inc. envase (A x H x P)	470 x 50 x 285 mm
Peso	2.300 g
Peso inc. envase	2.700 g

Eléctricas	
Tensión	48 VCC
Consumo de energía (con puerto USB frontal en uso)	15 W (2,5 W adicionales si se utiliza el segundo puerto USB)
Conector de alimentación	Toma de alimentación mini DIN con cierre rápido
Lector de tarjetas	Lector de tarjetas MIFARE ISO 14443 Compatible con DESfire
Corriente puerto USB	0,5 A
Tensión puerto USB	5 V
Pantalla	
Tamaño	Diagonal de 10"
Área activa	216,96 x 135,60 mm
Frecuencia de actualización	60 Hz
Resolución de pantalla	1280 x 800
Ángulo de visión	85° (izquierda), 85° (derecha), 85° (superior), 85° (inferior)
Luminancia	500 cd/m ²
Tipo de tecnología	IPS
Tecnología táctil	PCT (pantalla táctil capacitiva proyectiva)
Cámara	
Resolución	13 MP
Campo de visión diagonal (DFoV)	69°
Campo de visión horizontal (CVH)	62°
Modo cámara	720p a 30 fps MJPG
Salida de altavoz	
Potencia máxima de salida	1,3 W (Zload: 8 Ω)
Respuesta de frecuencia	200-20.000 Hz (-3 dB)
Rango dinámico	97 dB / 102 dBA
THD al nivel nominal	< 0,1% (a -20 dBFS)
Impedancia de carga	4 Ω
Salida de auriculares	
Salida máxima	37 mW (Zload: 32 Ω)
Respuesta de frecuencia	22-22.000 Hz (-3 dB)
Rango dinámico	94 dB / 97 dBA
THD al nivel nominal	< 0,05% (a -20 dBFS)
Impedancia de carga	16-32 Ω
Entrada de micrófono	
Rango dinámico	> 90 dB
Respuesta de frecuencia	20-20.000 Hz
THD al nivel nominal	0,1%
Parámetros ambientales	
Temperatura de funcionamiento	0-45 °C
Temperatura de almacenamiento	-20-60 °C
Humedad	< 95%, >5%

Diagramas técnicos



Recorte de la mesa



Sede central Bélgica

+32 51 30 30 45

conference@televic.com

<https://www.televic.com/en/conference>

Asia

+86 21 61 48 01 23

conference@televic.com

www.televic-conference.com.cn



Francia

+33 3 74 09 52 76

conference-france@televic.com

www.televic-conference.fr

Estados Unidos

+1 916 920 0901

conference-us@televic.com

Copyright de toda la información: Televic Conference, 2024. Televic se reserva el derecho a modificar este documento sin previo aviso.

Versión 1.3