

Maletín de cabina Unite (CC) Cargador

CONFERENCE



Unite CC-28/2



Unite CC-36/2

Descripción

El maletín de cabina Unite es un dispositivo multifuncional. Por un lado, sirve para cargar las baterías integradas en los transmisores y receptores móviles Unite; por otro, almacena y transmite la información de emparejamiento (nombre de los canales, identificador de grupo, clave de audio).

Para una protección máxima contra la escucha no autorizada, este maletín cargador genera un código de audio asociado al identificador de grupo y lo transmite a los dispositivos móviles durante el proceso de emparejamiento. Este maletín cargador dispone de un puerto Ethernet con el que puede integrarse en una red y combinarse con otros cargadores de cabina Unite y puntos de acceso Unite AP4. El software para PC Unite Manager ofrece funcionalidad adicional dentro de la red: monitorización, mantenimiento, configuración avanzada, emparejamiento y configuración de transmisores, receptores y puntos de acceso Unite AP4.

Características

Maletín inteligente de transporte, carga y almacenamiento, con funciones de emparejamiento y conexión a redes.

- » Controles:
 - Botones y luces de estado del proceso de emparejamiento
 - Interruptor de las funciones de "Emparejamiento y carga" o "Carga"
 - Botón de reinicio
- » Puerto Ethernet para integración en una red

- » Conector USB
 - Emparejamiento
 - Carga
- » Opciones adicionales a través del software para PC Unite Manager:
 - Configuración avanzada
 - Emparejamiento utilizando varios cargadores
 - Cifrado AES-256 personalizable
 - Almacenamiento de la información de emparejamiento
 - Monitorización
 - Mantenimiento
 - Actualización del software del dispositivo
- » Tapa desmontable con cerradura
- » Asa de transporte ergonómica
- » Construcción robusta en madera
- » Carcasa en material laminado
- » Bastidor de aluminio reforzado
- » Esquinas apilables
- » Patas con ajuste lateral
- » Adaptador de corriente integrado con conexión de red IEC conmutable, protegida por fusible
- » Ventilador activo

Especificaciones

Entrada CA	100-240 V CA, 50-60 Hz
Fusible	2 x 3,15 A (fusión lenta)
Corriente nominal	2,2 A @115 V CA 1,1 A @230 V
Consumo	150 W para 24 ranuras de carga 225 W para 36 ranuras de carga
Tiempo máx. de carga	Aprox. 4 horas
Conexiones	Ethernet USB-C Enchufe con interruptor
Temperatura ambiente	Funcionamiento óptimo entre 0 y 30 °C (los tiempos de carga indicados se han obtenido dentro de este intervalo)
	Carga más lenta a partir de 30 °C (no recomendable durante periodos prolongados)
	El funcionamiento no es posible a partir de 40 °C
	Almacenamiento: -20 a +50 °C
Humedad relativa	0 a 90%
Dimensiones con asa y patas (L x A x P)	54 x 45 x 19 cm
Peso	
Unite CC-28/2	<ul style="list-style-type: none"> 12,7 kg (en vacío) aprox. 15,5 kg (lleno)
Unite CC-36/2	<ul style="list-style-type: none"> 13,0 kg (en vacío) aprox. 16,8 (lleno)

Accesorios incluidos

- » Cable de alimentación
- » Llave

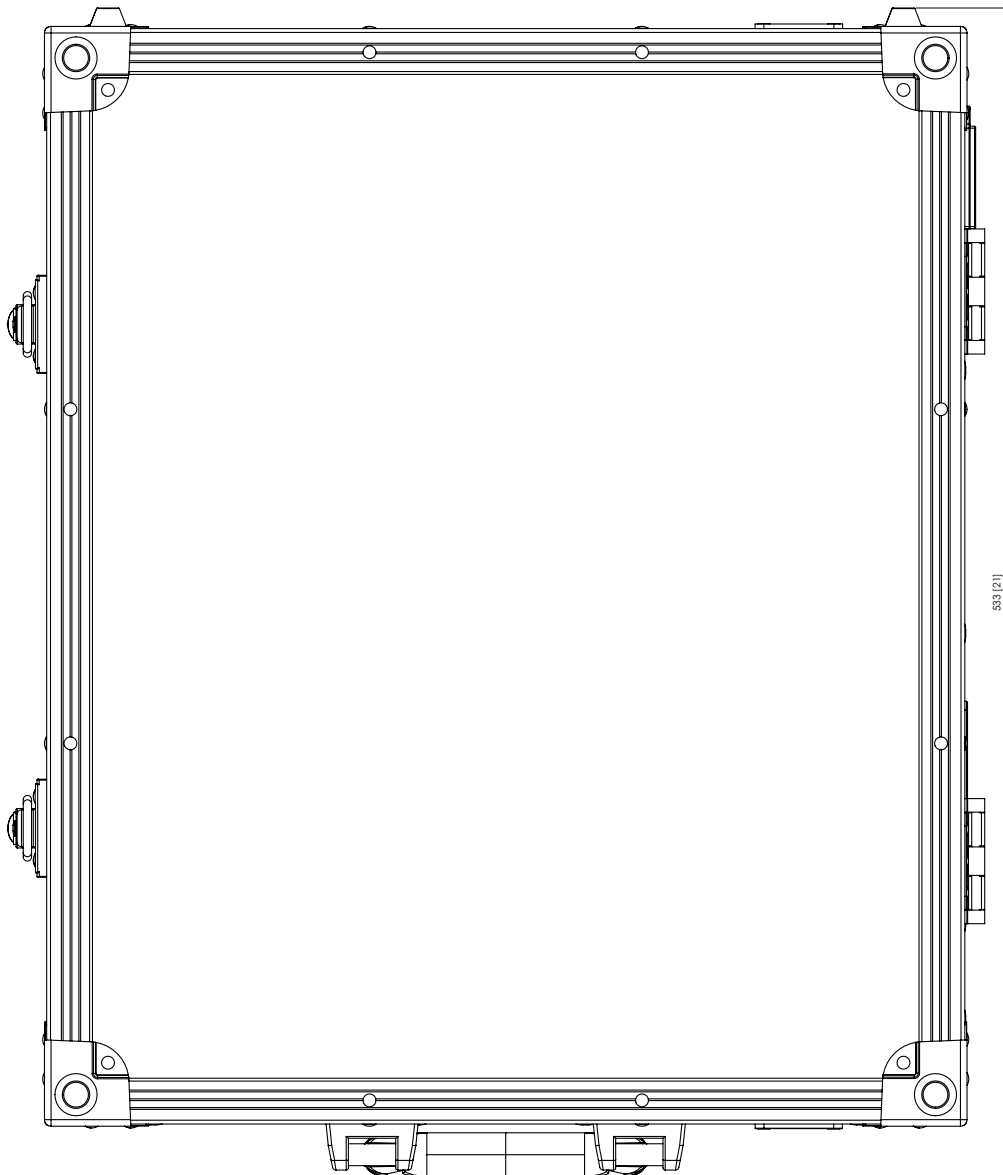
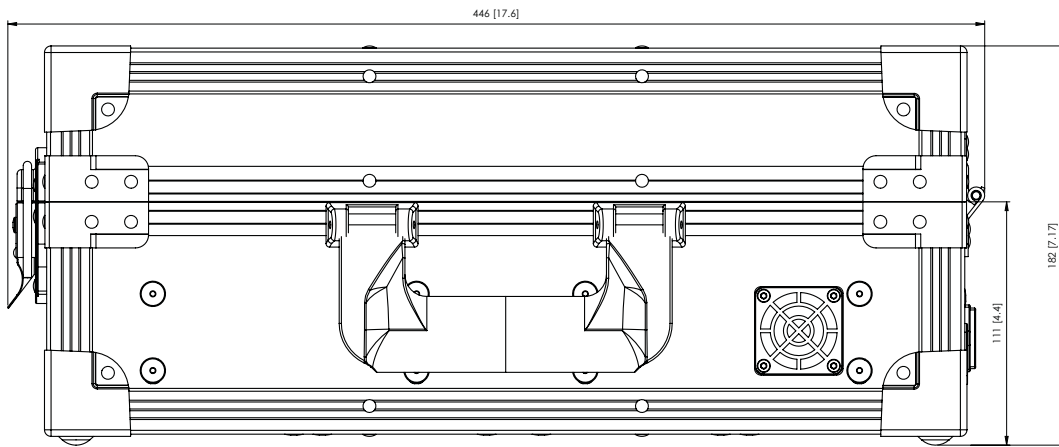
Versiones

Incluye USB, conexión de red y adaptador de corriente integrado

Versiones	Ranuras de carga para dispositivos de bolsillo	Ranuras de carga combinadas para transmisores de mano o dispositivos de bolsillo*	Ref.
Unite CC-28/2	28	2	71.98.4040
Unite CC-36/2	36	2	71.98.4041

* Cuando se cargan transmisores de mano se reduce el número de ranuras de carga disponibles para dispositivos de bolsillo.

Dimensiones en mm [pulgadas]



Sede central Bélgica

+32 51 30 30 45

conference@televic.com

<https://www.televic.com/en/conference>

Asia

+86 21 61 48 01 23

conference@televic.com

www.televic-conference.com.cn

Francia

+33 3 74 09 52 76

conference-france@televic.com

www.televic-conference.fr

Estados Unidos

+1 916 920 0901

conference-us@televic.com

Copyright de toda la información: Televic Conference, 2023. Televic se reserva el derecho a modificar este documento sin previo aviso.

Versión 1.0

