

Unite CDD-8/4

Caricabatteria da tavolo Cockpit

CONFERENCE



Descrizione

Unite CDD-8/4 è un dispositivo multifunzionale usato per la ricarica delle batterie integrate nei trasmettitori e ricevitori Unite, così come per memorizzare e trasmettere le informazioni di associazione (nome del canale e ID di gruppo) dal trasmettitore al ricevitore. Per garantire una sicurezza ottimale contro gli ascolti non autorizzati, viene generata una chiave di crittografia in Unite CDD-8/4, che è poi trasmessa al trasmettitore e al ricevitore durante il processo di associazione.

Unite CDD-8/4 può essere integrato in una rete usando un collegamento Ethernet. Con il software Unite Manager il caricabatteria da tavolo può essere monitorato da remoto. Inoltre gli aggiornamenti e le configurazioni del firmware possono essere effettuati tramite questo software.

Il caricabatteria da tavolo può essere fissato sul piano del tavolo grazie a due fori nella parte inferiore.

Il caricabatteria da tavolo Unite CDD-8/4 fornisce un massimo di otto sedi di carica, quattro delle quali sono compatibili con il trasmettitore palmare Unite TH. Lo stato di carica delle batterie viene visualizzato tramite l'indicatore di stato sul relativo trasmettitore o ricevitore.

Caratteristiche

- » Caricabatteria da tavolo per trasmettitori e ricevitori Unite con otto sedi di carica, quattro delle quali sono compatibili con il trasmettitore palmare Unite TH
- » Pulsante per processo di associazione
- » Indicatore di stato per processo di associazione
- » Indicatore di alimentazione separato
- » Pulsante di ripristino

- » Collegamento Ethernet per:
 - Aggiornamento firmware
 - Associazione
 - Manutenzione e monitoraggio
- » Connessione USB per:
 - Associazione
 - Ricarica
- » Connessione 12 V CC per alimentatore

Versione

Unite CDD-8/4 - Rif. 71.98.4044:

- » Caricabatteria da tavolo Cockpit per un massimo di 8 trasmettitori/ricevitori Bodypack Unite.
- » Due delle quattro sedi di carica sono compatibili con il trasmettitore palmare Unite TH. Connessione alla rete, connessione USB-C, incluso l'alimentatore

Accessori forniti

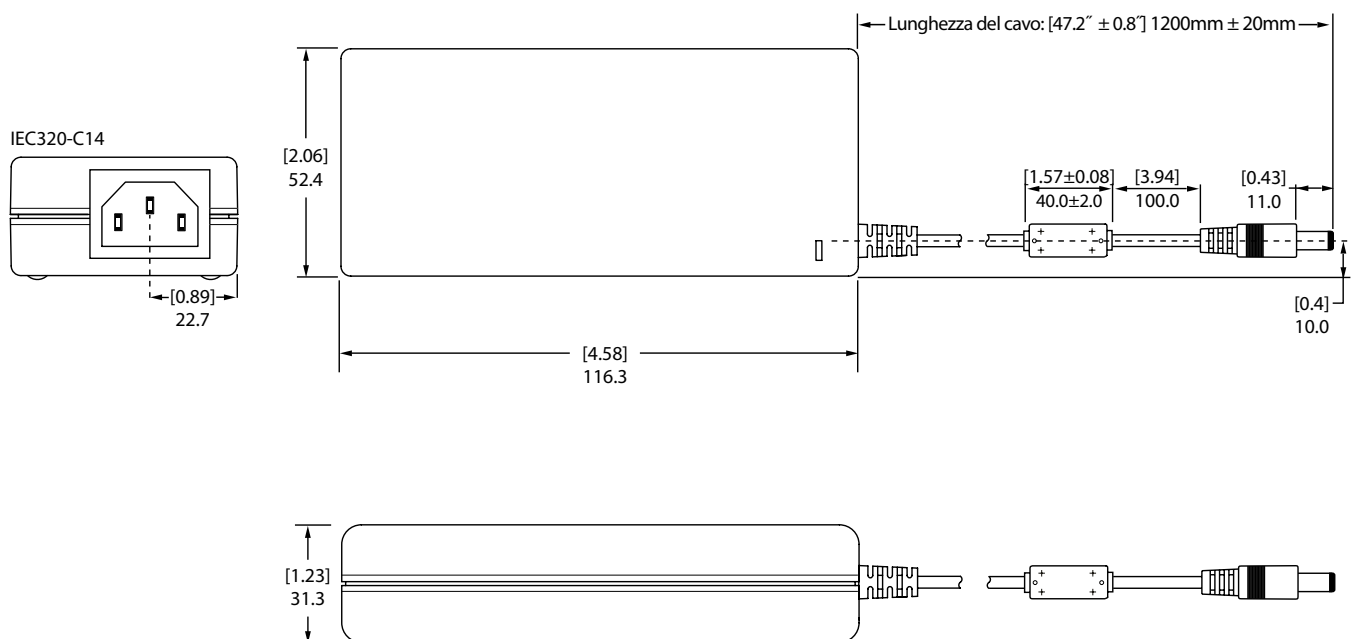
- » Alimentatore XP Power VEC50US12

Specifiche

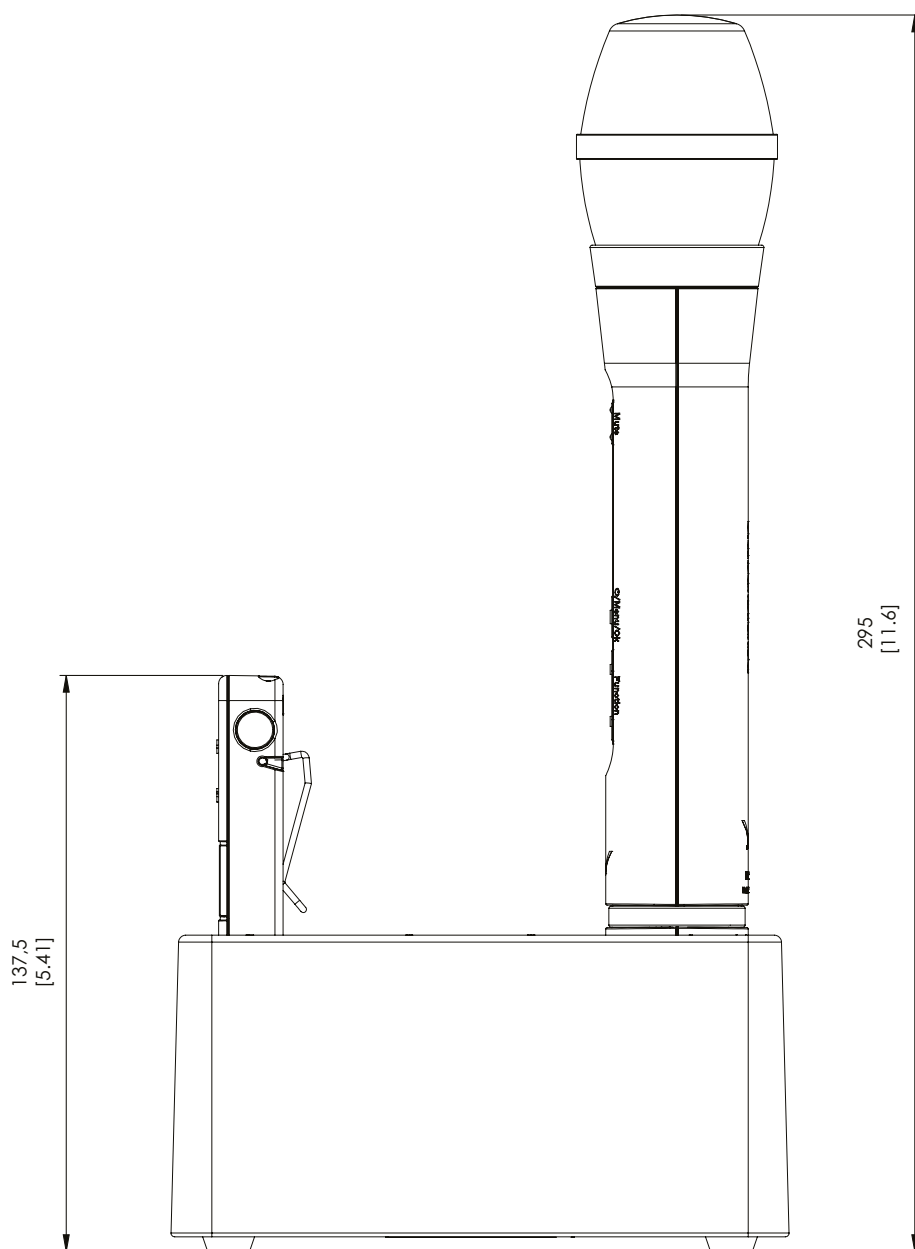
Alimentatore	
XP Power VEC50US12 per Unite CDD-8/4	
Ingresso CA	90-264 V, 47 - 63 Hz
Corrente nominale	1 A @ 115 V CA, 0.7 @ 230 V CA
Consumo di energia	50 W con 8 sedi di carica
Tensione d'uscita	12V CC, 4,17 A
Caricabatteria	
Tempo di carica max	Circa 4 ore
Collegamenti	Ethernet USB Tipo C (USB 2,0, 0,5 A)
Intervallo di temperatura:	
• In funzione	Da 0 a +30 °C
• Stoccaggio	Da -20 a +50 °C
Umidità relativa dell'aria	Dallo 0 al 90%
Dimensioni (L x H x P) incl. piedini in gomma	147,5 x 75,5 x 163,5 mm
Peso	1080 g
Sedi di carica	8 cui 4 sedi di carica combinate per dispositivi palmari/bodypack

Dimensioni in mm e [pollici]

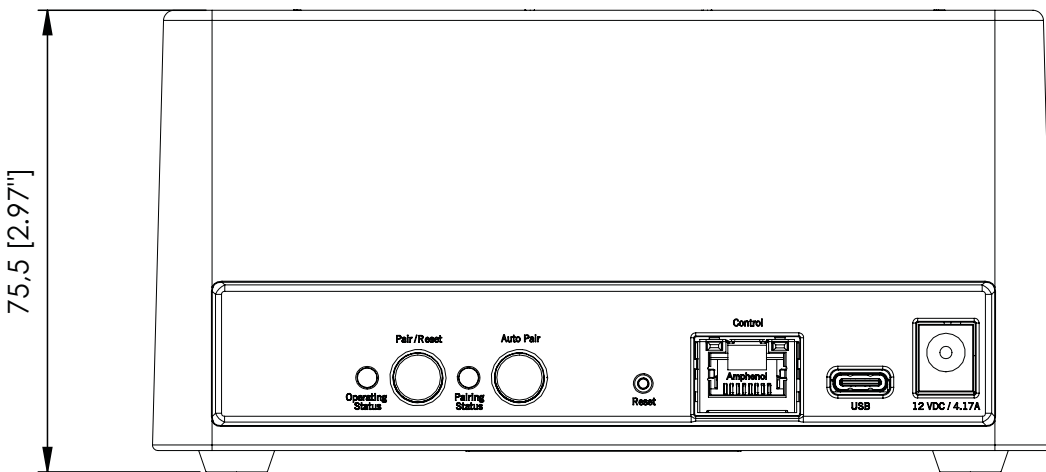
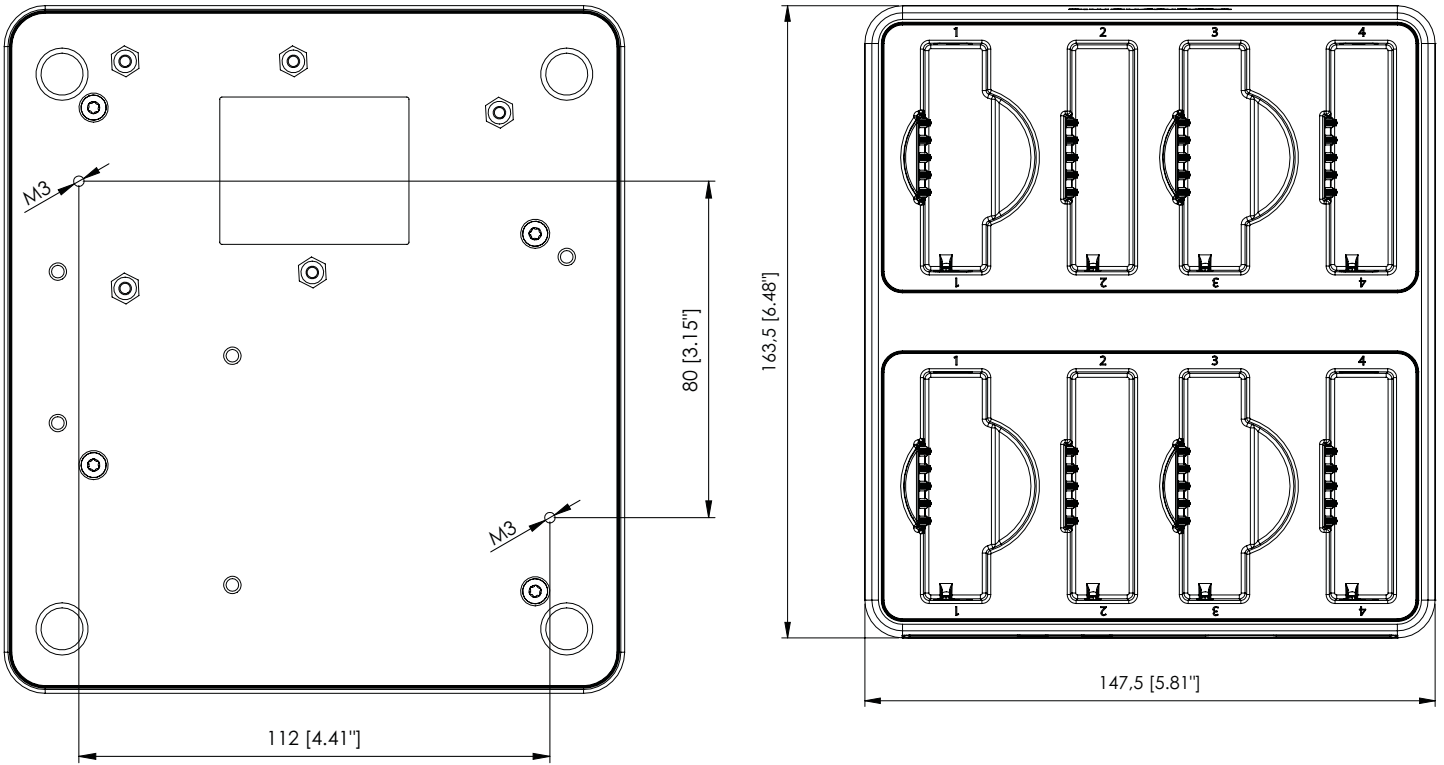
Alimentatore:



Caricabatteria con dispositivi Unite:

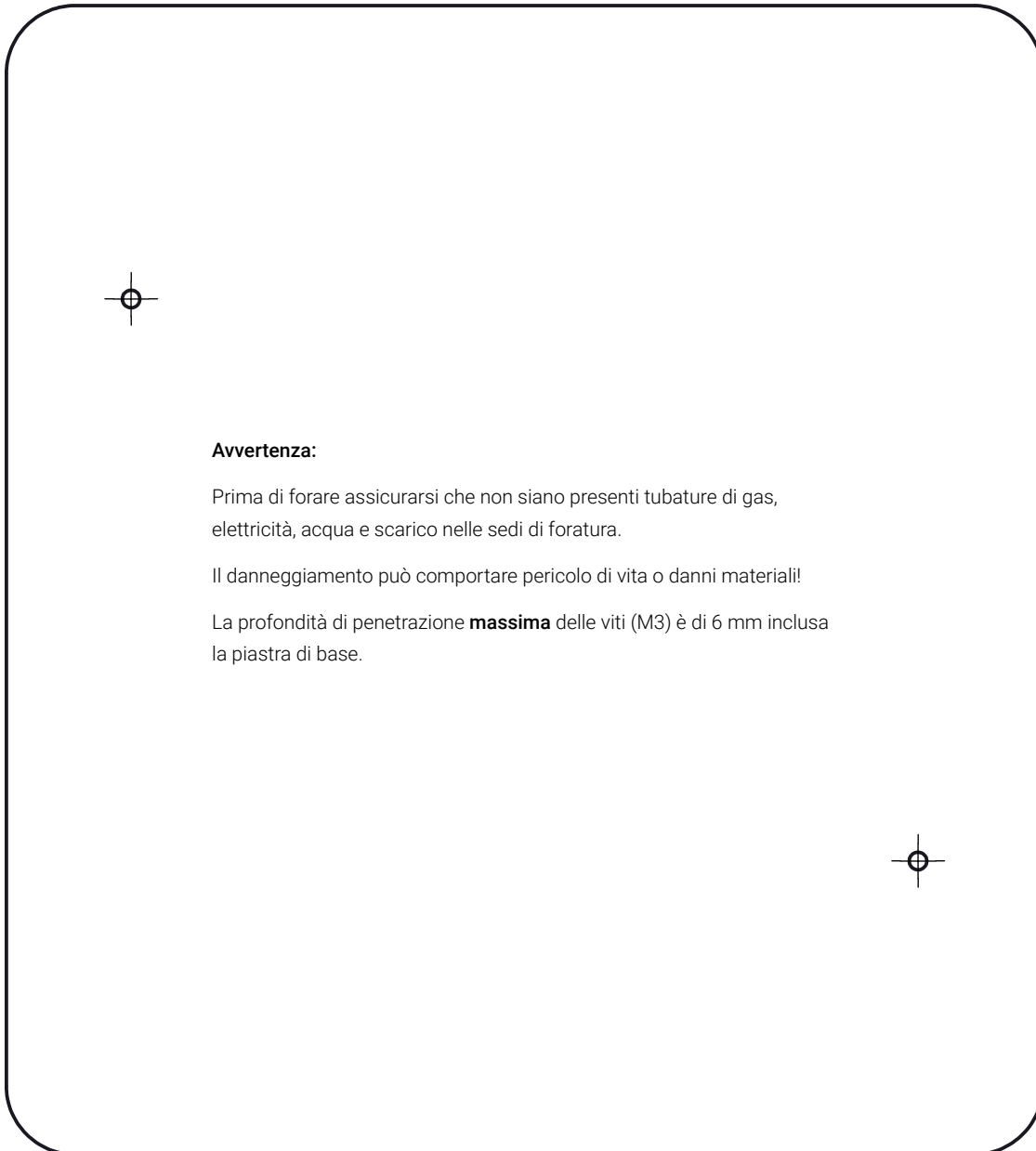


Caricabatteria senza dispositivi:



Dima di foratura

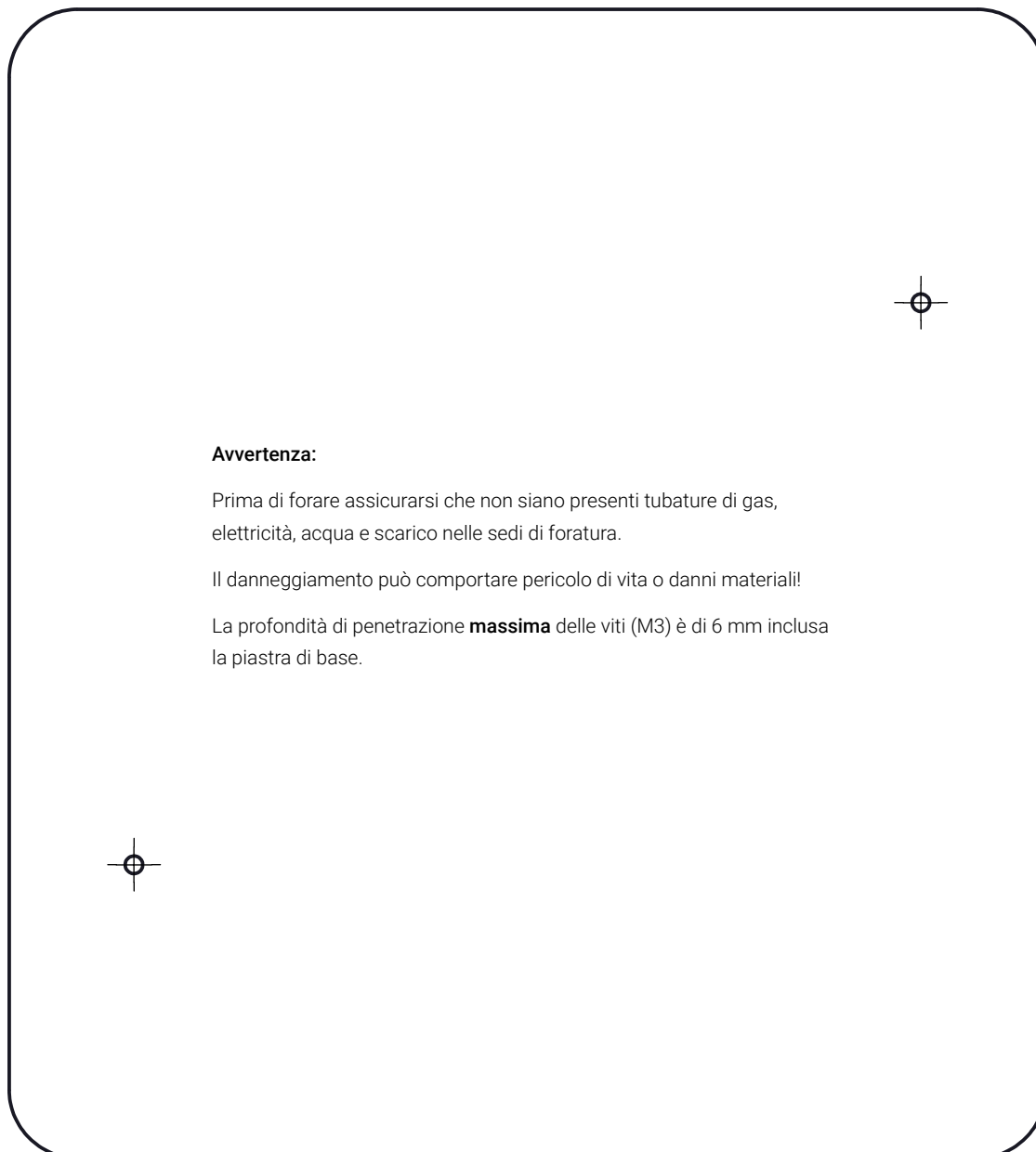
Vista da sotto del dispositivo: i bordi esterni corrispondono alle dimensioni esterne del caricabatteria. La dima ha una simmetria rotazionale.
Scala 1:1



Retro del dispositivo (collegamenti)

Dima di foratura

Vista da sopra del dispositivo: i bordi esterni corrispondono alle dimensioni esterne del caricabatteria. La dima ha una simmetria rotazionale.
Scala 1:1



Avvertenza:

Prima di forare assicurarsi che non siano presenti tubature di gas, elettricità, acqua e scarico nelle sedi di foratura.

Il danneggiamento può comportare pericolo di vita o danni materiali!

La profondità di penetrazione **massima** delle viti (M3) è di 6 mm inclusa la piastra di base.

Retro del dispositivo (collegamenti)

Sede centrale in Belgio

+32 51 30 30 45
conference@televic.com
<https://www.televic.com/en/conference>

Asia

+86 21 61 48 01 23
conference@televic.com
www.televic-conference.com.cn

Francia

+33 3 74 09 52 76
conference-france@televic.com
www.televic-conference.fr

Stati Uniti

+1 916 920 0901
conference-us@televic.com

Tutte le informazioni sono soggette a copyright di Televic Conference, 2023. Televic si riserva il diritto di modificare il presente documento senza preavviso.

Versione 1.0