

Mallette Unite (CC) Chargeur

CONFERENCE



Unite CC-28/2



Unite CC-36/2

Description

La mallette Unite est un appareil multifonctionnel. Elle recharge les batteries intégrées des émetteurs et récepteurs mobiles Unite, stocke et transmet les informations de couplage (nom du canal, ID du groupe, clé audio).

Pour une protection maximale contre l'écoute non autorisée, un code audio dépendant de l'ID de groupe est généré dans le chargeur et transmis aux appareils mobiles pendant le processus de couplage. Le chargeur peut être intégré dans un réseau via le port Ethernet et combiné à d'autres chargeurs Unite et des points d'accès Unite AP4. Le logiciel PC Unite Manager permet d'autres fonctionnalités au sein du réseau : surveillance, maintenance, configuration avancée, couplage et configuration des émetteurs, des récepteurs et des points d'accès Unite AP4.

Caractéristiques

Mallette de transport, de charge et de stockage intelligente avec fonctions de couplage et de réseau.

- » Commandes :
 - Boutons et voyant d'état pour le processus de couplage
 - Interrupteur de couplage et charge ou charge uniquement
 - Bouton de réinitialisation

- » Port Ethernet pour l'intégration réseau
- » Connecteur USB :
 - Couplage
 - Charge
- » Options supplémentaires via le logiciel PC Unite Manager :
 - Configuration avancée
 - Couplage par plusieurs chargeurs
 - Cryptage AES-256 personnalisable
 - Stockage des informations de couplage
 - Surveillance
 - Maintenance
 - Mises à jour logicielles des appareils
- » Couvercle détachable et verrouillable
- » Poignée de transport ergonomique
- » Construction en bois robuste
- » Boîtier stratifié
- » Cadre en aluminium renforcé
- » Coins du boîtier empilables
- » Pieds réglables
- » Adaptateur d'alimentation intégré avec connexion secteur IEC commutable
- » Ventilateur actif

Spécifications

Entrée CA	100- 240 V CA, 50-60 Hz
Fusible	2 x 3,15 A (à action lente)
Courant nominal	2,2 A à 115 V CA 1,1 A à 230 V
Consommation électrique	150 W pour 24 compartiments de charge 225 W pour 36 compartiments de charge
Durée de charge max.	Env. 4 h
Connexions	Ethernet USB, type C Fiche d'alimentation avec interrupteur
Température ambiante	0 - 30°C fonctionnement optimal (les durées de charge indiquées ont été obtenues dans cette plage)
	Durée de charge plus longue à 30°C (fonctionnement soutenu non recommandé)
	Fonctionnement impossible à 40°C et au-delà
	Stockage : -20 à +50°C
Humidité relative	0 - 90 %
Dimensions avec poignée et pieds (L x l x H)	54 x 45 x 19 cm
Poids	
Unite CC-28/2	<ul style="list-style-type: none"> • 12,7 kg (vide) • ± 15,5 kg (rempli)
Unite CC-36/2	<ul style="list-style-type: none"> • 13,0 kg (vide) • ± 16,8 kg (rempli)

Accessoires fournis

- » Câble d'alimentation
- » Clé

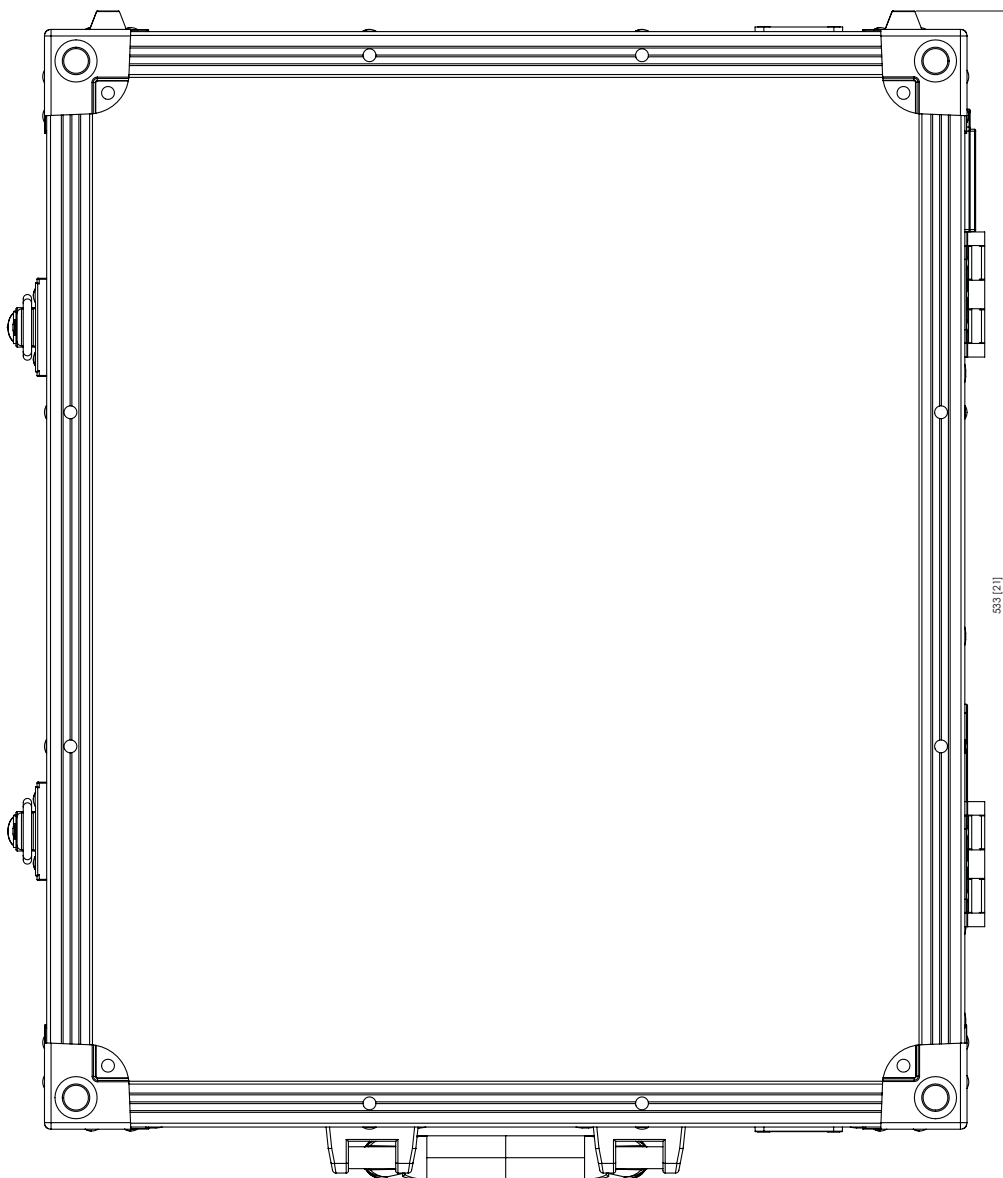
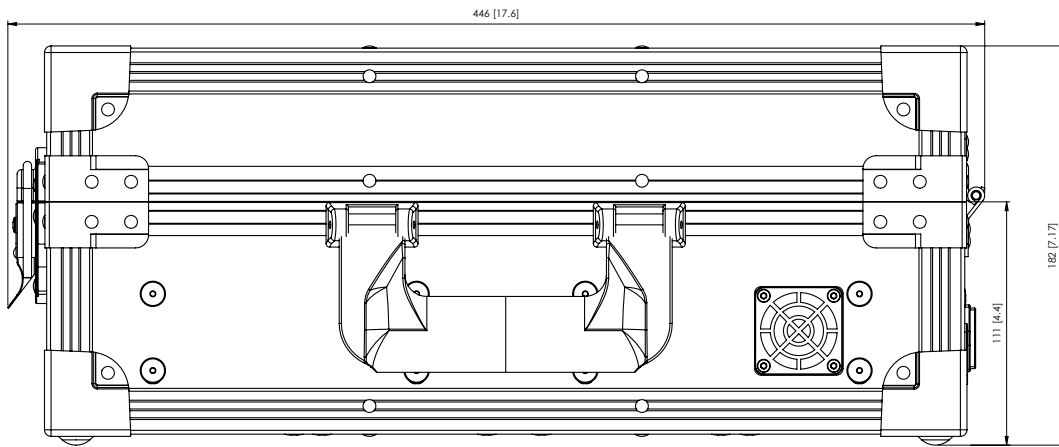
Versions

Avec USB, connexion réseau et adaptateur d'alimentation

Versions	Compartiments de charge pour appareils de poche	Combinaison de compartiments de charge pour émetteurs portables ou appareils de poche*	Réf.
Unite CC-28/2	28	2	71.98.4040
Unite CC-36/2	36	2	71.98.4041

* Le nombre de compartiments de charge pour les appareils de poche est réduit lors du chargement d'émetteurs portables.

Dimensions en mm



Siège social Belgique

+32 51 30 30 45

conference@televic.com

<https://www.televic.com/en/conference>

Asie

+86 21 61 48 01 23

conference@televic.com

www.televic-conference.com.cn

France

+33 3 74 09 52 76

conference-france@televic.com

www.televic-conference.fr

États-Unis

+1 916 920 0901

conference-us@televic.com

Toutes les informations présentées ici sont la propriété de Televic Conference, 2023. Televic se réserve le droit de modifier le présent document sans préavis.

Version 1.0

