

Confidea F-DI Mike

Unità di interpretazione delegati a filo Confidea



Descrizione

Confidea F-DI Mike è il pannello dei delegati di Televic per i sistemi di discussione, con interpretazione simultanea e altoparlante integrato.

Il fattore di forma ridotto nell'elegante alloggiamento consente un'integrazione minimalista nell'arredo di qualsiasi sala riunioni. L'altoparlante integrato crea un campo sonoro distribuito in sala, aumentando l'intelligibilità senza la necessità di un impianto audio aggiuntivo nella stanza.

Il pannello è dotato di un connettore adatto al nuovo microfono Mike con blocco a pressione per ridurre i tempi di allestimento. Inoltre, è disponibile una presa jack da 3,5 mm per collegare le cuffie o un apparecchio (circuit) acustico per gli utenti ipoacusici. Per l'interpretazione simultanea il pannello è dotato di selettore di canale e regolazione del volume delle cuffie.

Il display con le informazioni riporta il numero di canale, il codice ISO della lingua selezionata e l'impostazione del volume. La versione presidenziale del pannello presenta comandi aggiuntivi (vedere Confidea F-CI Mike 71.98.0543).

Vantaggi

Confidea F-DI Mike è una soluzione elegante e discreta, che si presta alla perfezione alle sale conferenze in assenza di sistemi audio preesistenti. La possibilità di collegare le cuffie assicura l'accessibilità agli utenti ipoacusici. Il selettore di canale semplice e chiaro garantisce un'interpretazione simultanea agevole durante la conferenza.

Disponibile in svariate dimensioni, finiture e colori personalizzati, l'unità si inserisce ordinatamente in qualsiasi ambiente. Il modello Confidea F-DI Mike è supportato dalla rete Plixus

Caratteristiche

- » Funzione di discussione di base
- » Funzione di interpretazione
- » Pulsante del microfono tattile con LED integrato
- » Regolazione del volume delle cuffie
- » Selettore del canale della lingua
- » Display con informazioni sui canali
- » Altoparlante integrato
- » Angoli arrotondati per una facile installazione
- » Marchio Natural Televic Sound
- » Disponibile con dimensioni, finiture e colori personalizzati

Connettività

- » Presa con blocco a pressione per collegare un microfono rimovibile:
 - Mike LPM 71.98.0091
 - Mike PLM301F 71.98.0093
 - Mike PLM401F 71.98.0094
 - Mike PLM502F 71.98.0095
 - Mike PLM602F 71.98.0096
 - Mike PLM402F 71.98.0098
 - Mike PLM40FF 71.98.0099
- » Due connettori RJ 45 per il cablaggio ad anello (loop-through)
- » Presa jack stereo da 3,5 mm per le cuffie
- » Con tecnologia Plixus

Software

Per configurare, gestire e utilizzare l'unità, è necessario il software di gestione CoCon di Televic. Sono disponibili le seguenti licenze standard:

- » CoCon Discussion 71.98.1101
- » CoCon Signage 71.98.1102
- » CoCon Interpretation 71.98.1107

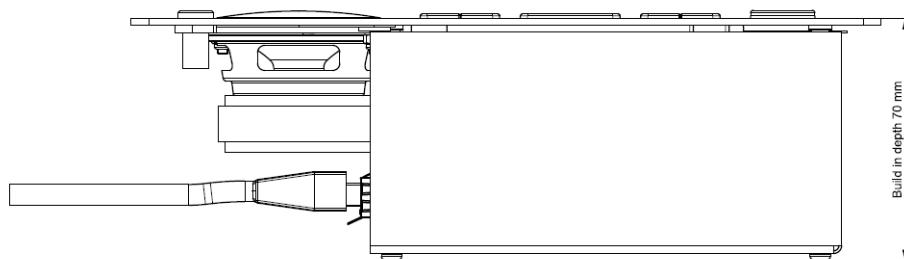
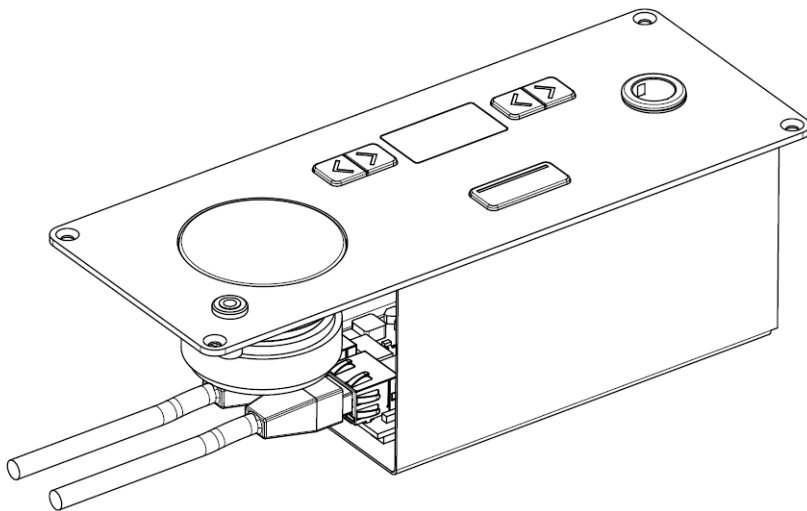
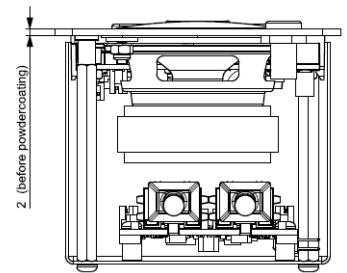
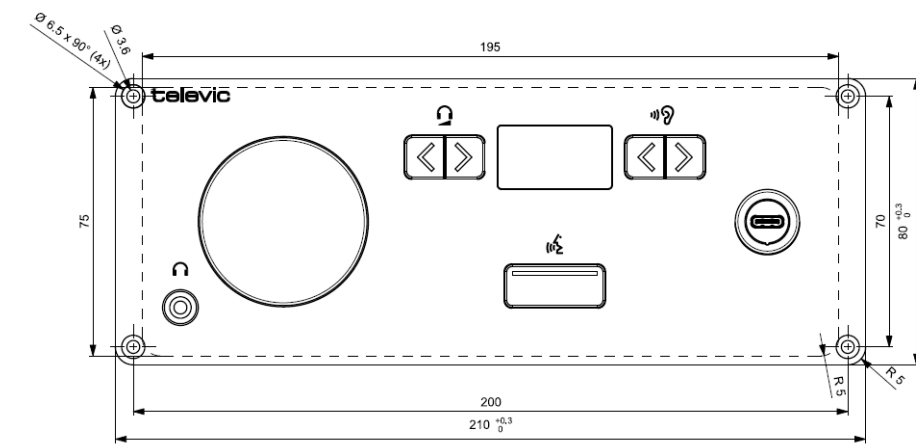
Specifiche

Meccaniche	
Materiale	Acciaio
Colore	Rivestimento Tiger Carbon 01
Dimensioni (mm)	210 (l) × 80 (a) × 70 (p)
Formato del prodotto confezionato (mm)	250 (l) × 120 (a) × 85 (p)
Peso	740 g
Peso del prodotto confezionato	860 g
Elettriche	
Tensione	48 VCC
Consumo di corrente	4 W
Uscita altoparlante	
Potenza di uscita massima	> 1 W
Risposta in frequenza	200-20.000 Hz
Gamma dinamica	> 90 dB
THD al livello nominale	< 0,1%
Impedenza di carico	8 Ω
Uscita cuffie	
Uscita massima	> 10 mW
Risposta in frequenza	22-22.000 Hz
Gamma dinamica	> 90 dB
THD al livello nominale	< 0,1%
Impedenza di carico	16-32 Ω
Ingresso microfono	
Gamma dinamica	> 90 dB
Risposta in frequenza	20-20.000 Hz
THD al livello nominale	0,1%
Display	
Tipo di display	OLED
Risoluzione	128 x 64
Altezza caratteri	5 mm

Certificazione

Regione	Certificazione
Europa	CE

Disegni tecnici



Sede centrale in Belgio

+32 51 30 30 45

conference@televic.com

<https://www.televic.com/en/conference>

Asia

+86 21 61 48 01 23

conference@televic.com

www.televic-conference.com.cn

Francia

+33 3 74 09 52 76

conference-france@televic.com

www.televic-conference.fr

Stati Uniti

+1 916 920 0901

conference-us@televic.com

Tutte le informazioni sono soggette a copyright di Televic Conference, 2024. Televic si riserva il diritto di modificare il presente documento senza preavviso.

Versione 1.1

