

Unite AP4

Access Point



CONFERENCE

Beschreibung

Der Unite AP4 Access Point ist ein Multifunktionsgerät, mit dem sich vielfältige Anwendungen realisieren lassen.

Mit einem Unite Access Point können vier Audiokanäle drahtlos übertragen werden. Für maximal 32 Kanäle können acht Unite AP4 in einem Netzwerk synchronisiert werden.

Je nach Konfiguration arbeitet das Gerät als Sender (Broadcast-Modus) oder als Empfänger mit Rückseite (Voll duplex-Modus).

Als Sender überträgt der Unite AP4 die Audiosignale einer externen Audioquelle auf maximal vier DECT-Kanälen. Typische Anwendungen sind beispielsweise Dolmetscherdienste in Verbindung mit einem Dolmetschersystem, Hörunterstützung und drahtlose Mikrofonanwendungen.

Beim Einsatz mehrerer Unite AP4-Geräte in unterschiedlichen Betriebsmodi lassen sich nahezu beliebige Anwendungen kombinieren. Über den Ethernet-Anschluss können maximal acht Unite AP4-Geräte in ein Netzwerk bestehend aus vielen Unite-Komponenten eingebunden werden. Mit der kostenlosen PC-Software Unite Manager lassen sich ein oder mehrere Unite AP4-Geräte konfigurieren. Dies ermöglicht auch zusätzliche Funktionalitäten im Unite-Netzwerk wie Überwachung, Wartung, umfassende Konfiguration, Kopplung und Einrichtung von Sendern, Empfängern, Ladegeräten und Unite AP4 Access Points.

Einsatz des Unite AP4 in einem DANTE®-Netzwerk

Das im Unite AP4 integrierte DANTE® Audio Interface (DAI) unterstützt zwei Verkehrsflüsse im DANTE®-Netzwerk mit einer festen Abtastrate von 48 kHz.

Jeder Fluss enthält 1 bis 4 Kanäle. Die Konfiguration erfolgt im kostenlosen DANTE®-Controller der Firma Audinate®.

Folgende Kombinationen sind möglich:

- » Ein angeschlossenes Gerät mit 4 Kanälen
- » Ein angeschlossenes Gerät mit 1 Kanal + ein angeschlossenes Gerät mit 3 Kanälen
- » Zwei angeschlossene Geräte mit jeweils zwei Kanälen

Merkmale

- » 4-Kanal-Access Point
- » Hohe Reichweite
- » Integrierte Antennen
- » Digitale Dante®-Schnittstelle (4 Ein / 4 Aus)
- » Ethernet-Schnittstelle (Netzwerk)
- » 4 analoge Ein- und Ausgänge (Phoenix®)
- » Spannungsversorgung via PoE (Power over Ethernet)
- » Bei 8 synchronisierten Access Points können maximal 32 Audiokanäle übertragen werden
- » Abnehmbare Montageplatte zur Wand- oder Deckenmontage, auf einem Stativ oder per VESA-Adapterplatte

Mitgeliefertes Zubehör

- » Externes 36W-Netzteil mit Netzkabel und Netzstecker (EU: CEE7/16, NA & JP: NEMA 1-15, 2-polig) und C7-Gerätestecker
- » Gewindeadapter 1/2" – 3/8" für Stativmontage
- » 2 x Phoenix®-Stecker (FMCD 1,5/6-ST-3,5), Kontaktabstand 3,5 mm, zweireihig, 6-polig
- » 4 x Abdeckbleche zur Kabeldurchführung der Wandhalterung (vormontiert)
- » 4 x M5x10-Schrauben (für Vesa-Adapterplatte)
- » 4 x M5-Mutter (für Vesa-Adapterplatte)

Versionen

- » **Unite AP4 (EU) - Ref. 71.98.4030:** DECT-Band Europa (1.880 - 1.900 MHz)
- » **Unite AP4 (NA) - Ref. 71.98.4031:** DECT-Band Nordamerika (1.920 - 1.930 MHz)
- » **Unite AP4 (JP) - Ref. 71.98.40312:** DECT-Band Japan (1.893 - 1.906 MHz)

Diese drei Versionen dürfen nur in den entsprechenden Regionen verwendet werden und sind nicht miteinander kompatibel.

Marke

Die Marke und Logos von Dante® sind eingetragene Marken von Audinate Pty. Ltd. Die Nutzung dieser Marken ist durch Televic ist lizenziert. Andere Marken und Handelsnamen sind Eigentum der jeweiligen Inhaber.

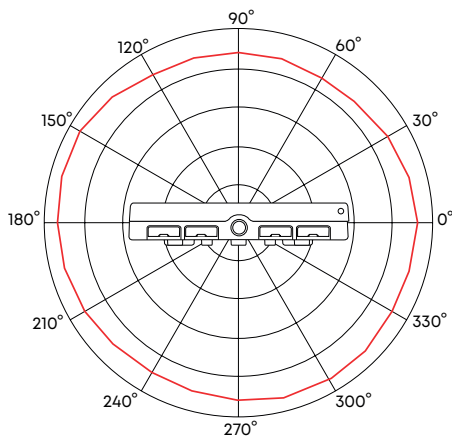
Merkmale

Spannungsversorgung	
Eingangsspannung	100-240 V AC, 47-63 Hz
Eingangsstrom	Max. 0,8 A
Ausgangsspannung	12 V DC
Ausgangsstrom	3 A
Stromkabel	Lieferung abhängig von der Region
Kabellänge	AC: 2 m [2.19 yds.] DC: 1,5 m [1.64 yds.] Polarität
Unite AP4	
DECT-Funkfrequenzbereich:	
• EU (Europa)	1.880 - 1900 MHz
• NA (Nordamerika)	1.920 - 1930 MHz
• JP (Japan)	1.893 - 1906 MHz
DECT-Übertragungsleistung	Je nach Land bis zu 250 mW (Spitze)
DECT-Betriebsbereich	Bis zu 300 m im Freien (Sichtlinie); die tatsächliche Reichweite hängt von den HF-Ausgangseinstellungen, der Umgebung, der Signalabsorption, Signalreflexion und Signalinterferenz ab
RF-Abdeckung	Bis zu 10.000 m ² ; die tatsächliche Abdeckung hängt von den HF-Ausgangseinstellungen, der Umgebung, der Signalabsorption, Signalreflexion und Signalinterferenz ab
Audiobandbreite Hohe Qualität (HD)	50 Hz - 14 kHz (-3 dB)
Betriebsmodus	Broadcast (4 Kanäle)
Verschlüsselung	AES-256-Bit-Verschlüsselung

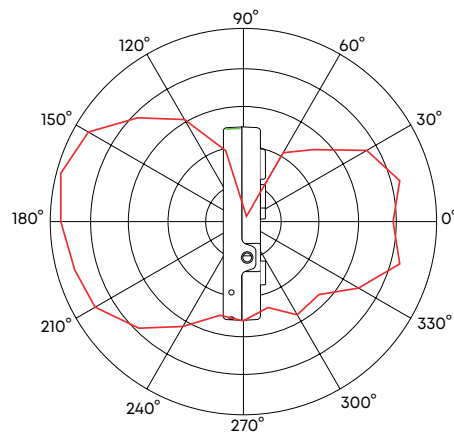
Antenne	Diversität, intern
Richtcharakteristik der Antennen	Zwei Rundstrahlantennen mit nach vorne gerichteter Hauptkeule
Mindestabstand zwischen mehreren Unite AP4-Geräten	2 m [2.19 yds.]
Anschlüsse	Ethernet (RJ 45)
	USB-C (derzeit nicht implementiert)
	DC-Eingang, DC 12 V, Leistungsaufnahme max. 12 W
	Sync-Eingang (RJ 45)
	Sync-Ausgang (RJ 45)
	Digital: Dante® (RJ 45; PoE: 12 W IEEE 802.3af-2003, 36 V - 57 V, nur 48 kHz Abtastrate unterstützt) Analog: Phoenix®-Buchse, symmetrisch, Kontaktabstand 3,5 mm, zweireihiger, 6-poliger, symmetrischer und geschirmter Anschluss Kabel erforderlich Eingangspegel (4-Kanal Ein): max. +7 dBu Eingangspegel für 0 dBFS bei 0 dB Verstärkung: +5 dBu
Erforderliche Kabelmerkmale für RJ 45 Ethernet-, Dante®- und Sync-Anschlüsse:	
• Kabeltyp	Cat 5e AWG 24/1 F/UTP, geschirmt, Belegung 1:1
• Kabellänge für Ethernet, Dante® und Sync	100 m [109 yds.]
• Gesamtlänge aller Sync-Kabel	Max. 700 m [766 yds.]
Reset-Taste	Zur Wiederherstellung der Werkseinstellungen (Netzwerk, Audio, DECT)
Netzwerkstandard	DHCP (IP)
Anzeige	Status-LED
Befestigung für Vesa-Halterung	75 x 75 mm [2,95" x 2,95"]
Montagelöcher für zweites Sicherungsseil	Verfügbar (Sicherungsseil nicht im Lieferumfang enthalten)
Temperaturbereich:	
• Betrieb	0 bis +40 °C [32 bis 104 °F]
• Lagerung	-20 bis +50 °C [-4 bis 122 °F]
Relative Feuchte	0 bis 90 %
Abmessungen (L x B x H)	260 x 252 x 48 mm [10.2" x 9.92" x 1.89"]
Gewicht	860 g [30.34 oz.]

Dante-Netzwerk	
Abtastrate	48 kHz
Unterstützung für Pull-Up-Down der Abtastrate	Ja
Kodierungsformate	PCM16, PCM24 und PCM32
Latenzwerte	1 ms, 2 ms und 5 ms
Gerätename	Veränderbar
Lokalisierungsfunktion	Nein
AES67-Unterstützung	Nein
Unterstützung einer statischen IP-Adresse	Ja

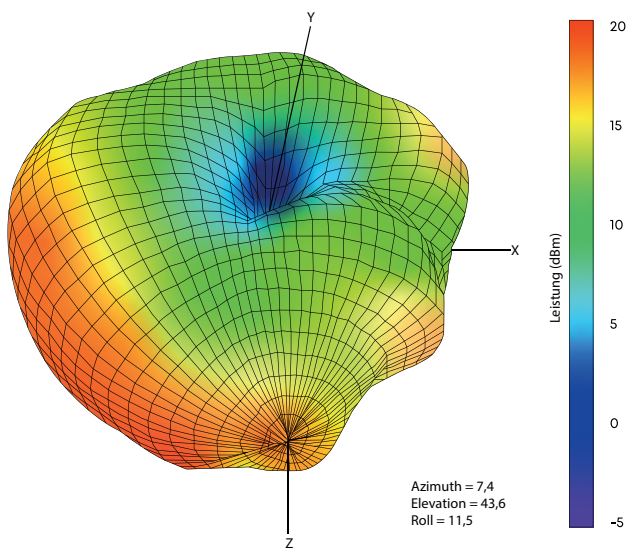
Richtcharakteristik der Antennen



Horizontale Richtwirkung

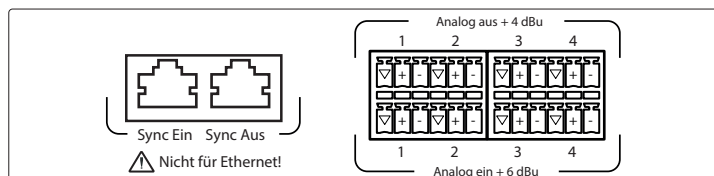
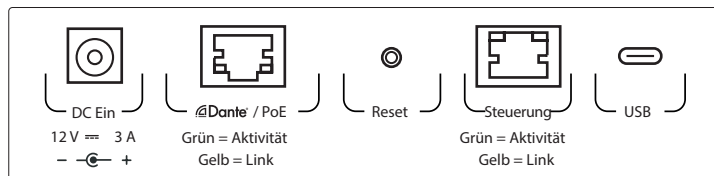


Vertikale Richtwirkung

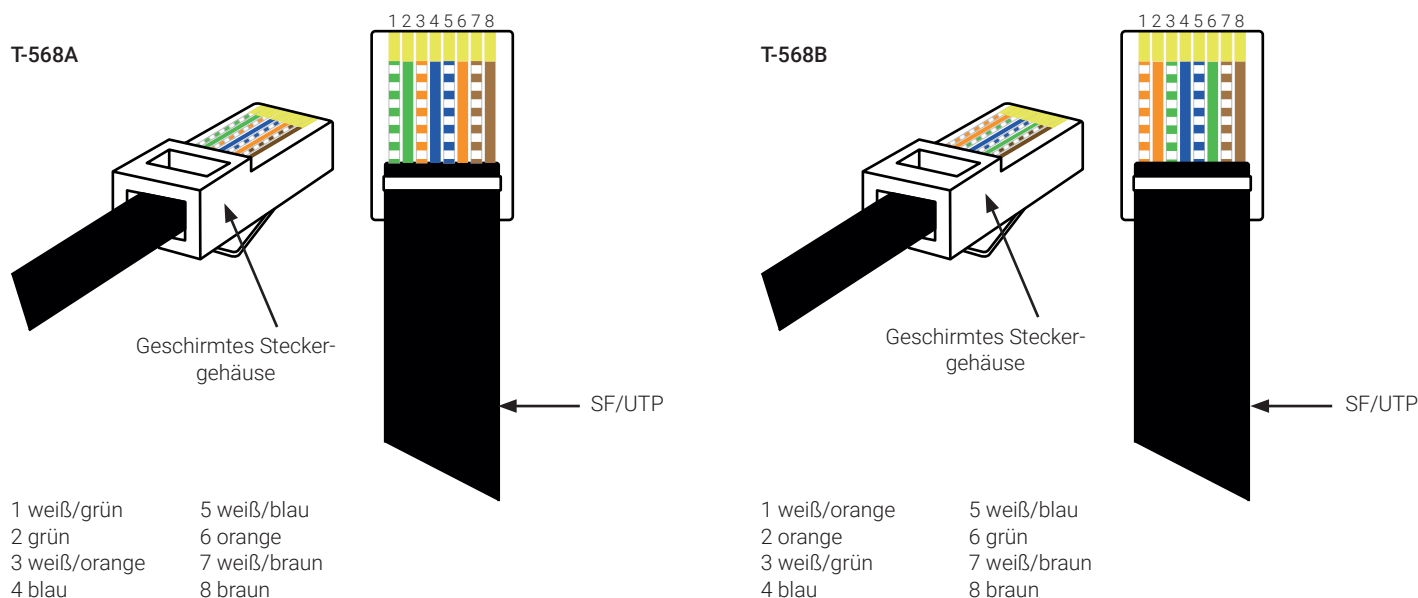


3D-Richtcharakteristik

Pinbelegung



Pinout RJ45



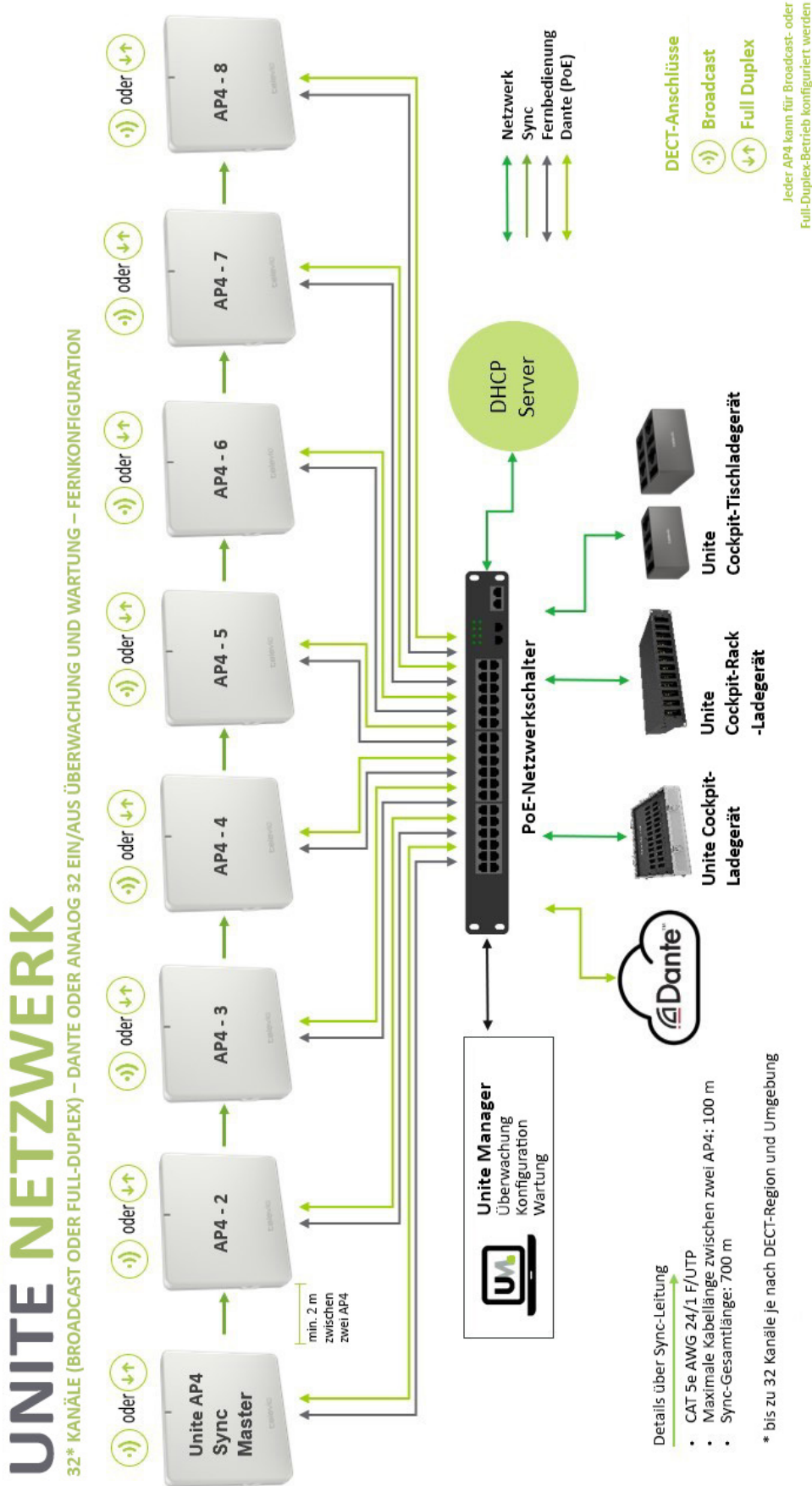
Wichtig:

Bitte verwenden Sie geschirmte Steckergehäuse. Drehen Sie die Abschirmung des Kabels um und falten Sie sie nach hinten, so dass beim Crimpen der Zugentlastung des Kabels eine Verbindung zwischen dem Schirm des Kabels und dem Steckergehäuse entsteht.

Verwenden Sie für beide Kabelenden entweder die Pinbelegung T-568A oder T-568B. Nehmen Sie nicht beide Pinbelegungen für ein Kabel.

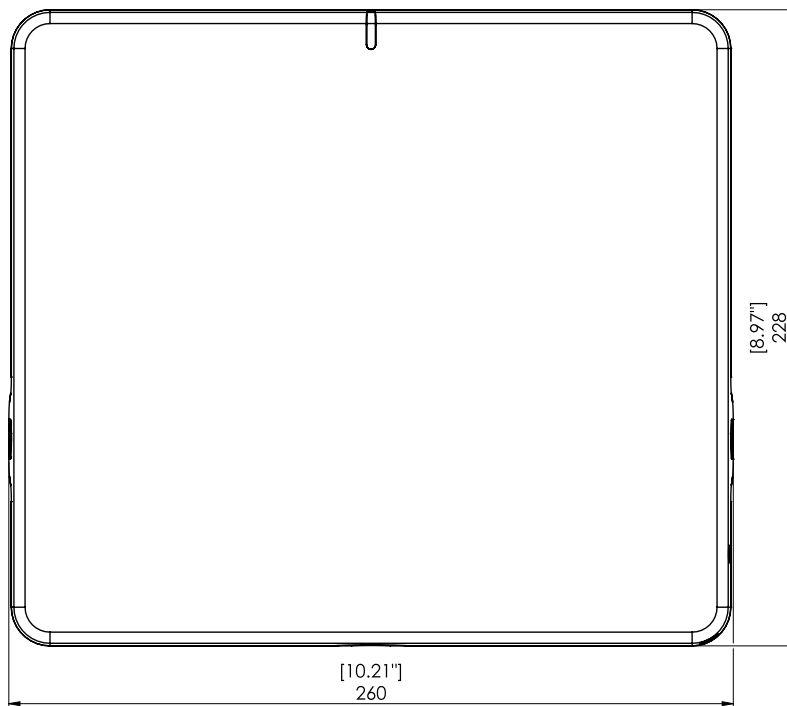
Netzwerkeinrichtung

Die Konfiguration eines oder mehrerer Unite AP4 erfolgt über die kostenlose Unite Manager-Software.

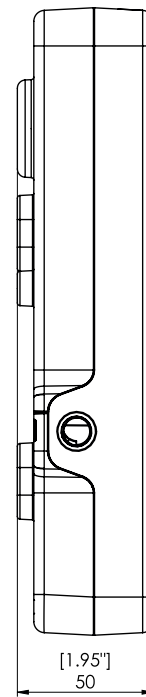


Abmessungen in mm und [Zoll]

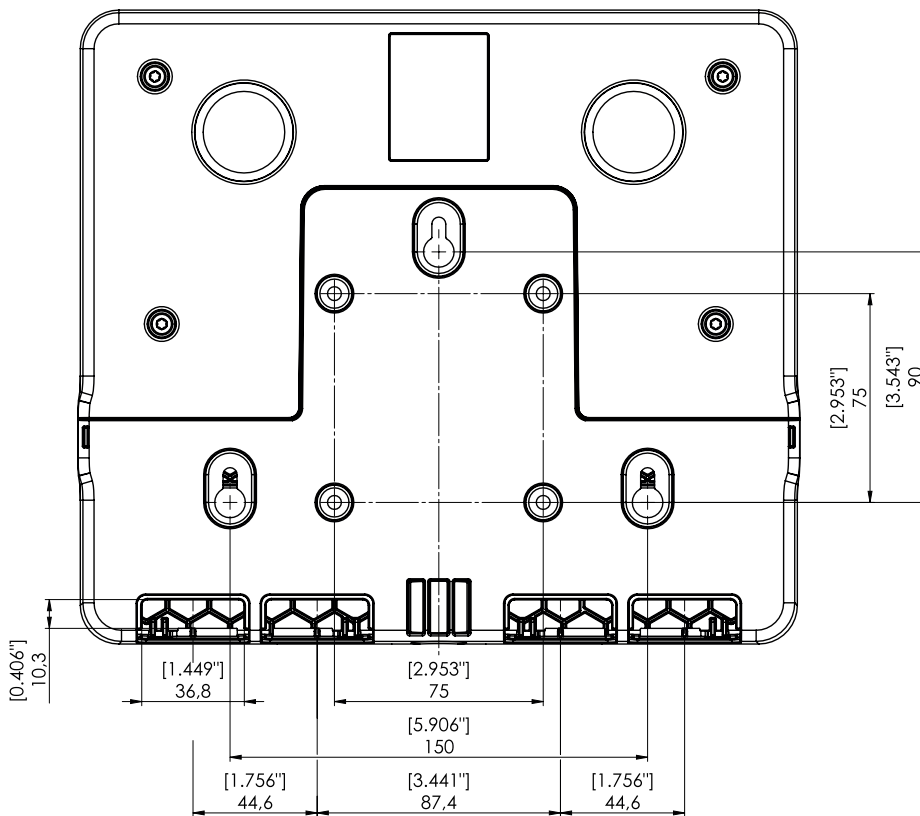
Vorderansicht:



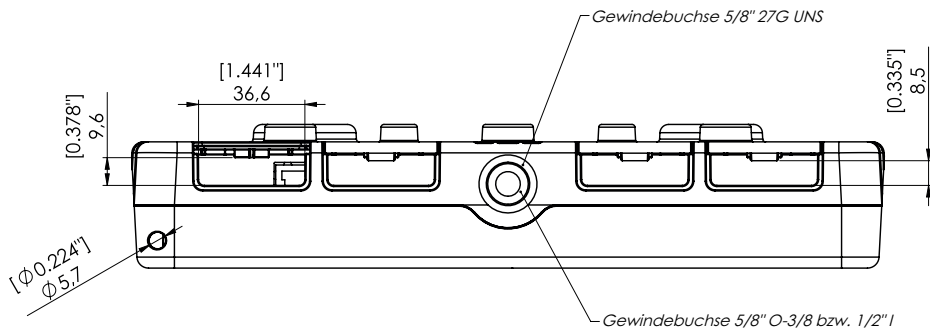
Seitenansicht



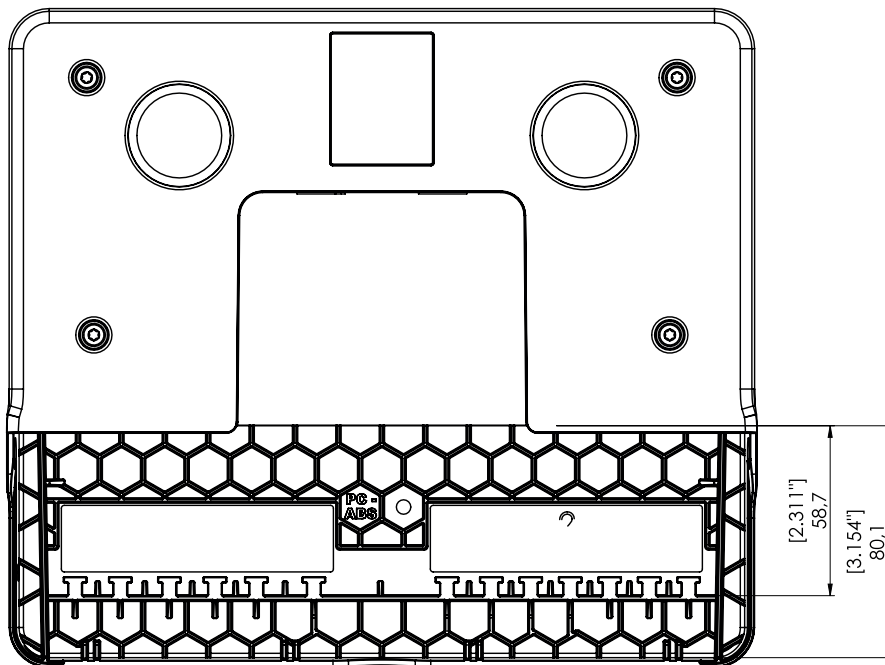
Rückansicht:



Unteransicht:

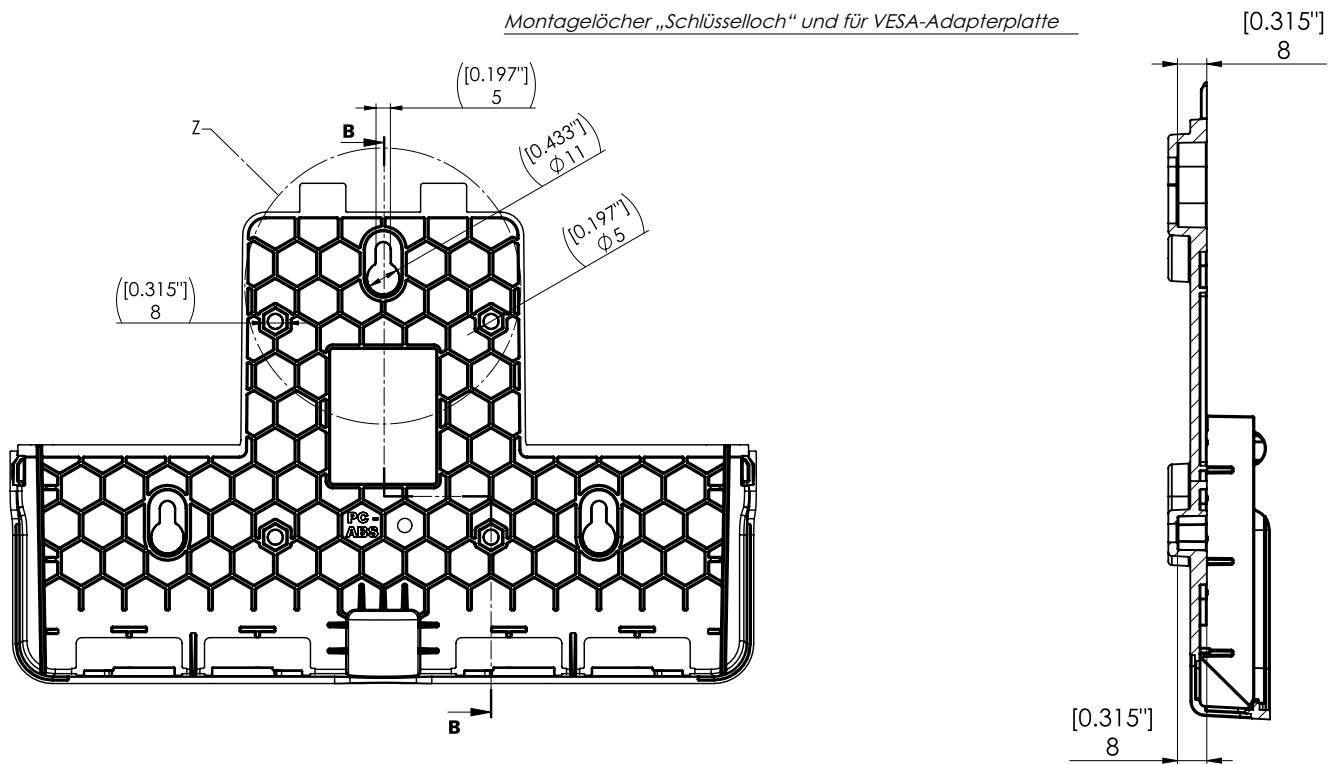


Rückansicht mit abgenommener Montageplatte – Kabelkanal:

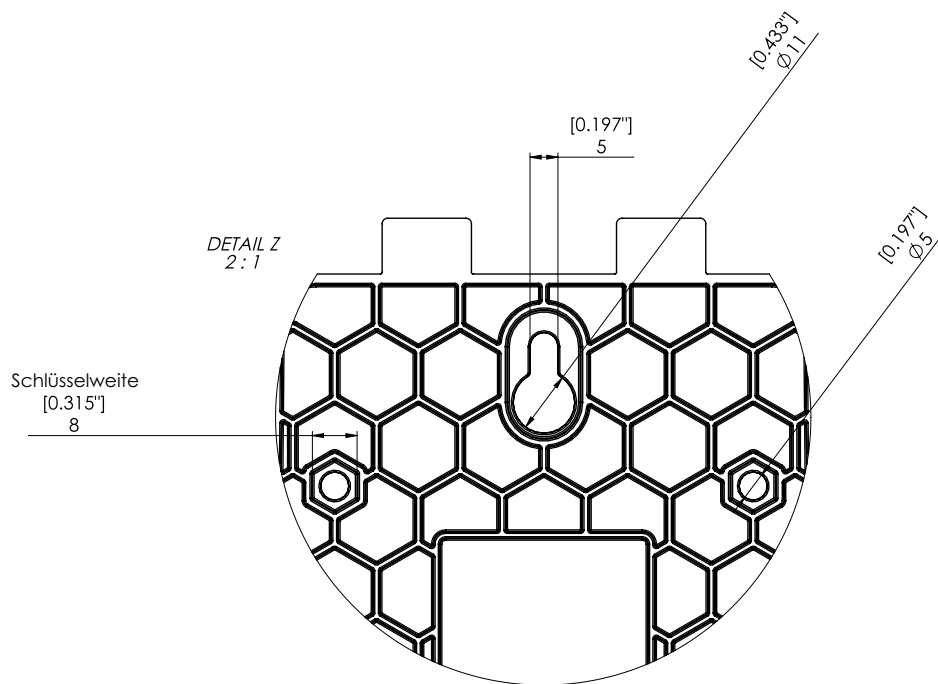


Maße der Befestigungslöcher für Wandmontage und für VESA-Adapterplatte:

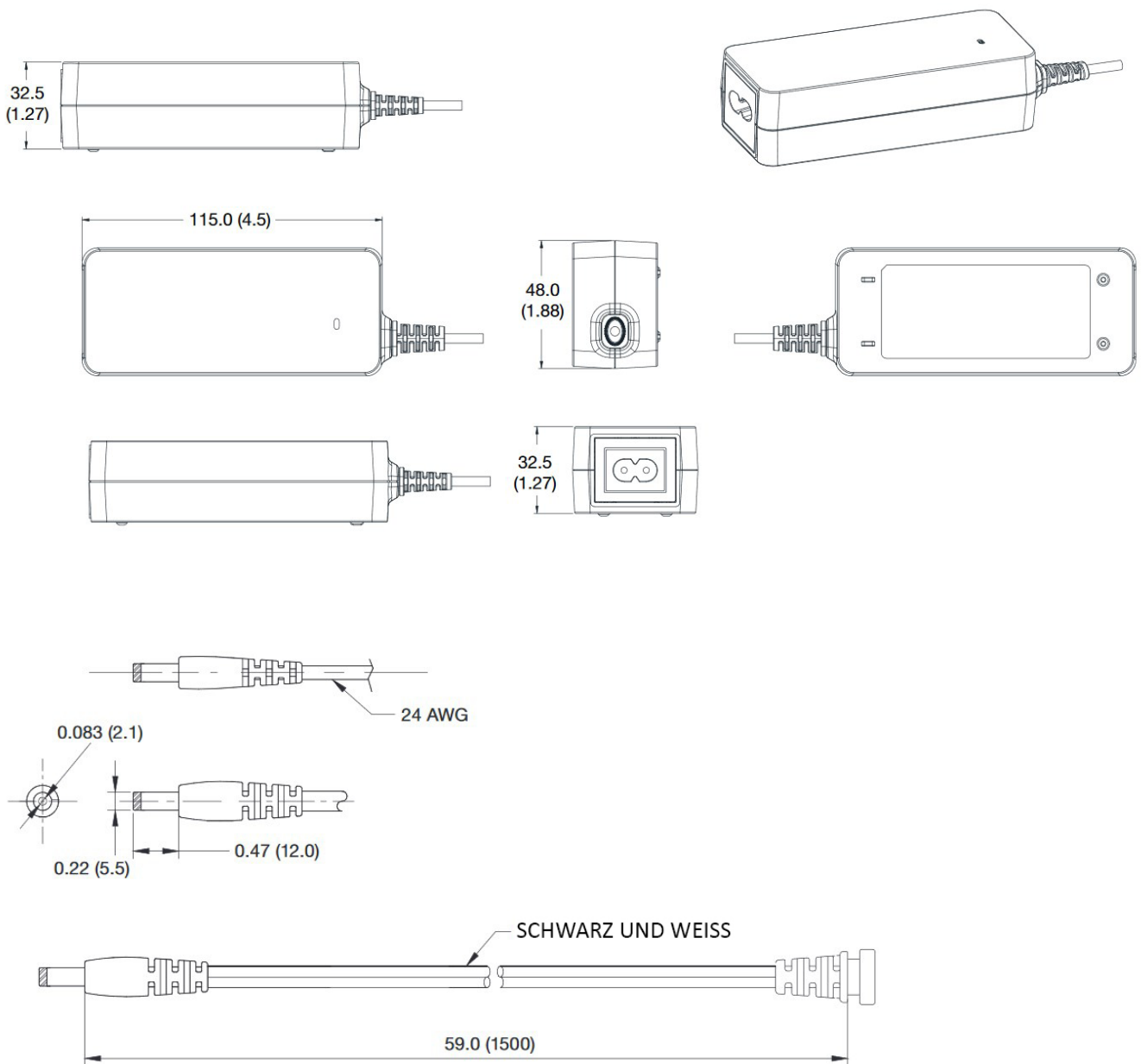
Montagelöcher „Schlüsselloch“ und für VESA-Adapterplatte



Maße der Befestigungslöcher für Wandmontage und für VESA-Adapterplatte im Detail:



Abmessungen von Netzteil und Kabel:



Zentrale Belgien

+32 51 30 30 45
 conference@televic.com
<https://www.televic.com/en/conference>

Asien

+86 21 61 30 30 23
 conference@televic.com
www.televic-conference.com.cn

Frankreich

+33 3 74 09 52 76
 conference-france@televic.com
www.televic-conference.com

USA

+1 916 920 0901
 conference-us@televic.com

Copyright für alle Informationen Televic Conference, 2023. Televic behält sich das Recht auf unangekündigte Änderungen dieses Dokuments vor.

Version 1.0