

D-Cerno DECIDE

Oplossing voor formele vergaderingen met stemtechnologie



Beschrijving

D-Cerno DECIDE transformeert het beproefde D-Cerno-platform tot een **complete oplossing voor formele vergaderingen met geïntegreerde stemfuncties**. Het systeem is ontwikkeld voor gemeenteraden, lokale overheden, schoolbesturen, onderwijsinstellingen en rechtszalen, waar een democratische besluitvorming vereist is. D-Cerno DECIDE maakt een externe stemoplossing overbodig, doordat professionele stemtechnologie rechtstreeks ingebouwd zit in de D-Cerno-familie.

In essentie, en wanneer de D-Cerno L-licentie actief is, biedt D-Cerno DECIDE **vijf programmeerbare stemknoppen** die kunnen worden aangepast aan elke democratische procedure – van eenvoudige ja/nee-beslissingen tot complexe peilingen met meerdere opties. De resultaten worden meteen in real time weergegeven op webgebaseerde digitale borden, wat onmiddellijk voor transparantie zorgt. De **D-Cerno L-DECIDE-licentie** ontgrendelt de stemfunctionaliteit, **visualisatie van de indeling van de vergaderruimte** met weergave van de stemverdeling, en **downloadbare rapporten** voor officiële documentatie en conformiteit. Een extra programmeerbare knop maakt de integratie van een besturingssysteem mogelijk voor functies op maat, zoals het oproepen van getuigen in rechtszalen, bediening van de audiorouting of het beheer van projectoren en opnamesystemen.

Elke D-Cerno DECIDE-unit kan onmiddellijk worden ingesteld als een **deelnemer- of voorzitterunit** via softwareconfiguratie – zonder dat hiervoor fysieke aanpassingen nodig zijn. Voorzitterunits zijn voorzien van speciale knoppen PRIOR (prioriteit) en NEXT-IN-LINE (volgende in de rij) voor basismoderatie, terwijl de D-Cerno Advanced-licentie uitgebreid microfoonbeheer mogelijk maakt via sprekerslijsten, wachtrijen en visualisatie van de indeling van de vergaderruimte. De voorzitter stuurt het hele stemproces vanaf zijn of haar stoel zonder technische assistentie.

Door de taalkeuze (Vergaderruimte + 1 kanaal) is de D-Cerno DECIDE ideaal als voordelige oplossing voor meertalige groepen. Wanneer de functie geactiveerd wordt met de juiste licentie, is taalkeuze beschikbaar via een speciale knop en een standaard hoofdtelefoonaansluiting. Het geluid van de simultaanvertaling kan worden geleverd via de Plixus- of Unite-oplossingen van Televic, compatibele externe tolkdiensten of tolksystemen van derden.

Toegankelijkheid blijft cruciaal in het ontwerp van D-Cerno DECIDE. **Haptische feedback** biedt alle gebruikers tactiele bevestiging, terwijl het **tactiele overlegvel** voor een trefzekere navigatie zorgt bij de bediening. Dankzij deze ingebouwde functies voldoet het systeem aan de toegankelijkheidseisen en ontstaat een echt inclusieve vergaderomgeving.

DECIDE is gebaseerd op het fundament van D-Cerno met kristalheldere digitale geluidswaergave, afscherming tegen mobiele telefoons en redundante bekabelingsmogelijkheden, met behoud van plug-and-play bediening. De **softwarematig te upgraden** architectuur beschermt je investering – organisaties kunnen beginnen met een basaal discussiesysteem en later stemfuncties toevoegen via software-updates in plaats van de hardware te vervangen. D-Cerno DECIDE biedt professionele stemtechnologie zonder de complexiteit of kosten van aanvullende integraties.

Kenmerken en Voordelen

Stemming en beheer:

- » **Geen afzonderlijke stemapparatuur nodig en geen handmatige telfouten**
5 programmeerbare stemknoppen met meerdere stemopties (Ja/Nee, Ja/Nee/Onthouding, configuraties op maat)
- » **Aanpassing aan specifieke omgevingen en unieke eisen**
Universele programmeerbare knop voor gerichte acties (getuigen oproepen in rechtbanken, beheer van de ruimte, opnametriggers)
- » **Maximale flexibiliteit met minimale hardware**
Eén unit die zowel geschikt is voor de rol van deelnemer als die van voorzitter, via speciale bedieningsknoppen – geen licenties vereist
- » **Volledige transparantie bij de besluitvorming en rapportagecontrole**
Stemresultaten in real time weergegeven op webgebaseerde digitale borden

Beheer van vergaderingen:

- » **Eenvoudig als deelnemer- of voorzitterunit configureren**
Elke unit kan softwarematig als deelnemer- of voorzitterunit worden geconfigureerd

- » **De voorzitter leidt de vergaderingen zelfstandig**
Flexibele voorzittermodus via speciale bedieningsknoppen op elke unit – geen bedieningsconsole of technisch personeel nodig
- » **Kostenefficiënt voor meertalige groepen**
Taalkeuzeknop: vergaderruimte en 1 kanaal
- » **Nauwkeurige documentatie en conformiteit garanderen**
Digitale stemresultaten
- » **Volledige compatibiliteit tussen alle units uit de D-Cerno-serie**
De DECIDE-units van D-Cerno zijn volledig compatibel met andere D-Cerno discussie-units, waardoor alle types naadloos binnen hetzelfde systeem kunnen functioneren

Uitmuntende Audio & Techniek:

- » **Kristalheldere communicatie in elke omgeving**
Digitale signaalverwerking (25 Hz-15 kHz) met bescherming tegen storing door mobiele telefoons
- » **Aanpasbaar aan elke opstelling of voorkeur**
Afnembare microfoonaansluiting, compatibel met microfoons van 30, 40, 50 en 60 cm (apart te bestellen)
- » **Garanderen betrouwbare systeemprestaties**
Seriële doorlusbekabeling met gepatenteerde failsafe redundantie
- » **Verbeteren de toegankelijkheid voor alle deelnemers**
Haptische feedback, afneembaar tactiel overlegvel (apart te bestellen) en visuele indicatoren
- » **Beschermen je investering op de lange termijn**
Softwarematig te upgraden systeem voor toekomstige uitbreidingen en veranderende eisen

Met de D-Cerno AE-webserver:

- » **Stemsjabloon voor gestructureerde beslissingen**
De D-Cerno AE-webserver biedt een gebruiksklare stemsjabloon met maximaal 5 stemopties.
- » **Gepersonaliseerde stoellabeling**
Er kunnen stoellabels voor stemmingen en sprekerslijsten worden toegewezen, zodat elke stoel duidelijk te herkennen is
- » **Officiële documentatie**
Downloadbare stemrapporten voor administratieve doeleinden (in combinatie met D-Cerno DECIDE)

Met de D-Cerno Advanced-licentie:

- » **Visuele transparantie en professionele presentatie**
Weergave van de indeling van de ruimte met stoelopstelling en stemverdeling
- » **Duidelijke identificatie van de deelnemers**
Stoellabelsysteem voor stemmingen en sprekerslijsten
- » **Gebruikersrollen**
Operator en voorzitter die de vergaderingen en stemmingen opent, en borden voor realtime weergave van stemresultaten

Licenties

- » Om de stemfunctie, simultaanvertaling en de programmeerbare knop op de D-Cerno DECIDE-unit te kunnen gebruiken, maar ook de stemsjabloon en stemrapporten op de D-Cerno-webserver, is de volgende licentie vereist (één per toestel):
L-DECIDE 71.98.0362
- » Om de unit volledig te kunnen configureren, beheren en gebruiken (indeling van de ruimte, stoellabeling enz.), is de D-Cerno Advanced-licentie vereist:
D-Cerno Advanced 71.98.0360

Connectiviteit en accessoires

- » Twee digitale busaansluitingen (RJ45) - IN/OUT - onderling verwisselbaar
 - » Eén 3,5 mm stereo jack-aansluiting voor hoofdtelefoon:
TEL152 Hoofdtelefoon 71.04.0154
EP152 Oortelefoon 71.04.0155
 - » Eén schroefkoppeling voor aansluiting van een afneembare microfoon (apart te bestellen):
D-MIC 30 SL 71.98.0053
D-MIC 40 SL 71.98.0054
D-MIC 50 SL 71.98.0055
D-MIC 60 SL 71.98.0056
D-MIC 40FF 71.98.0059
 - » De unit wordt geleverd met een patchkabel van 2 m
- Eveneens verkrijgbaar:
- » D-Cerno transportkoffer:
D-Cerno AE TC 71.98.0334
 - » Afneembaar en personaliseerbaar tactiel overlegvel

Systemvereisten

- » D-Cerno AE (versie 1.6 of hoger)

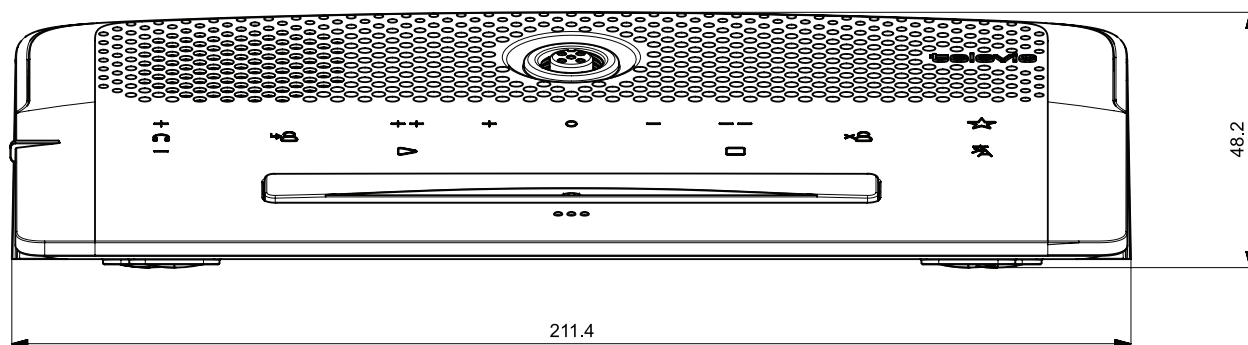
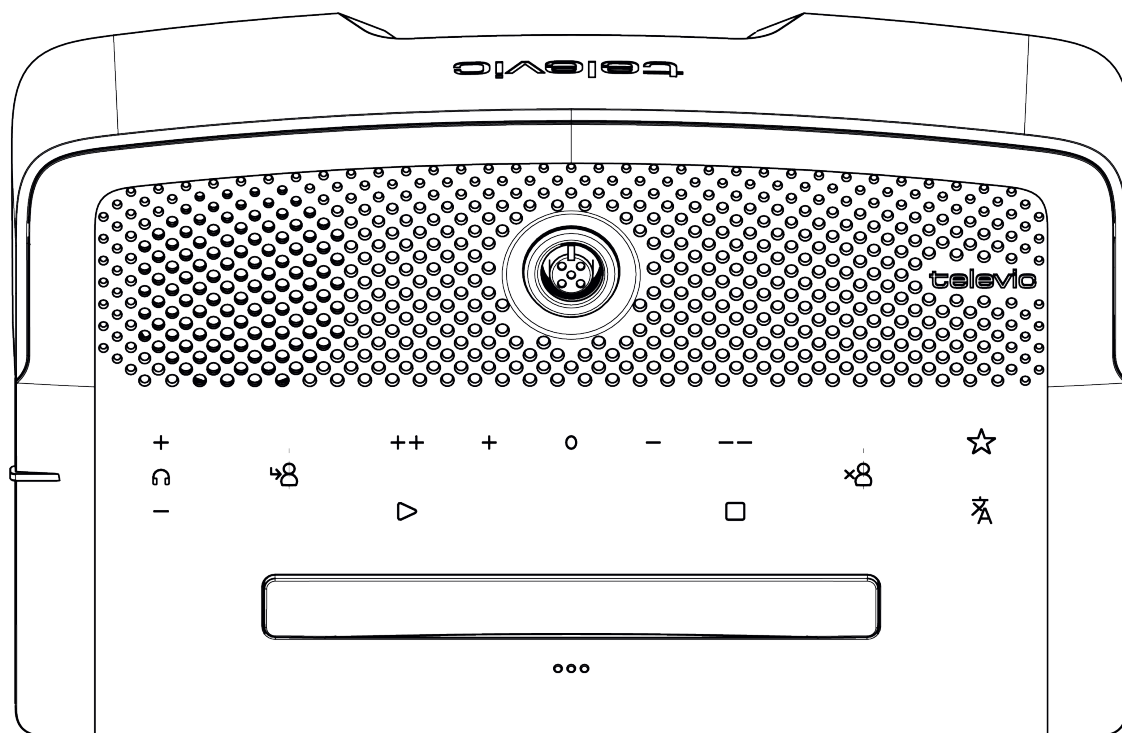
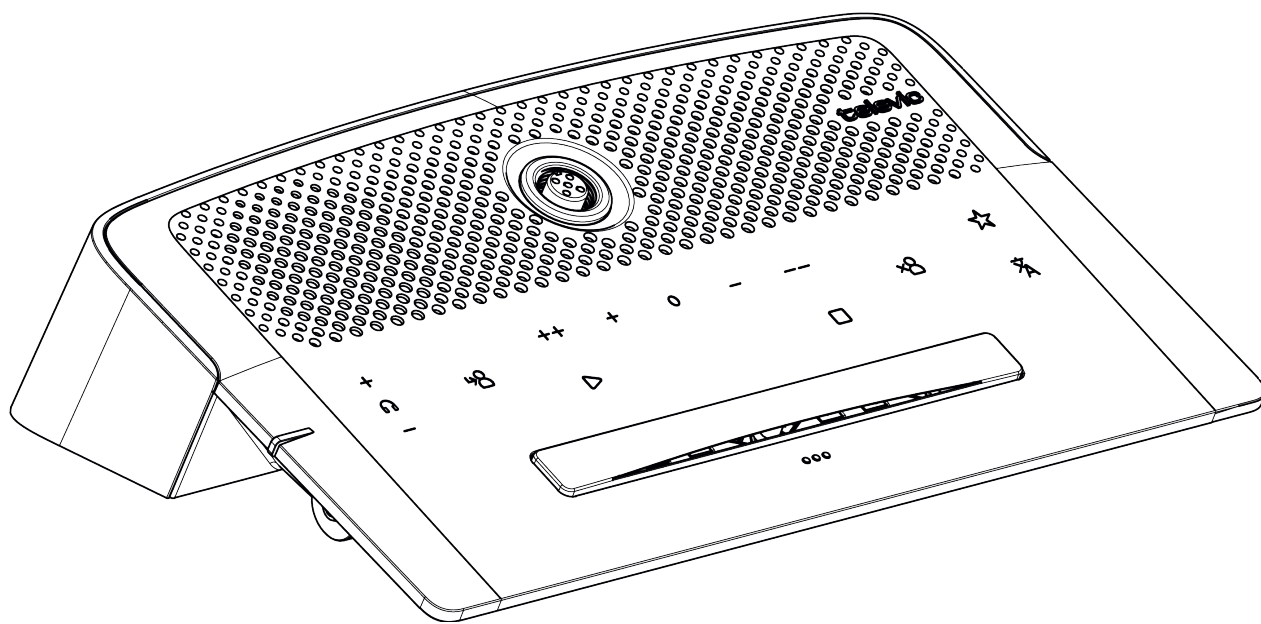
Certificering

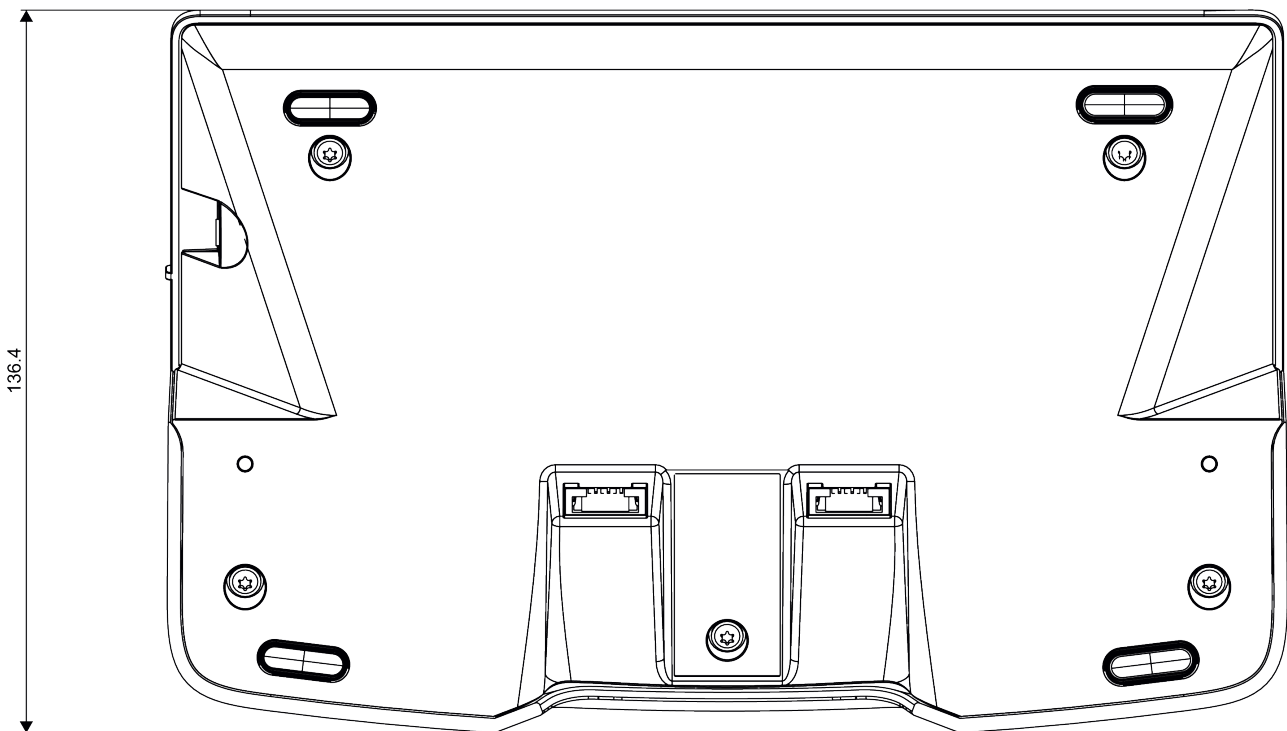
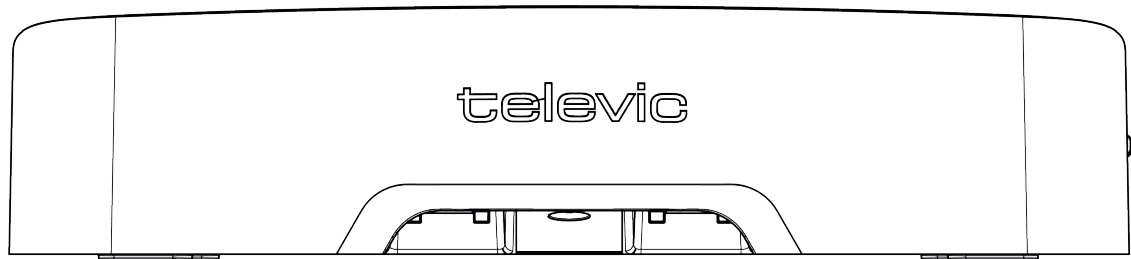
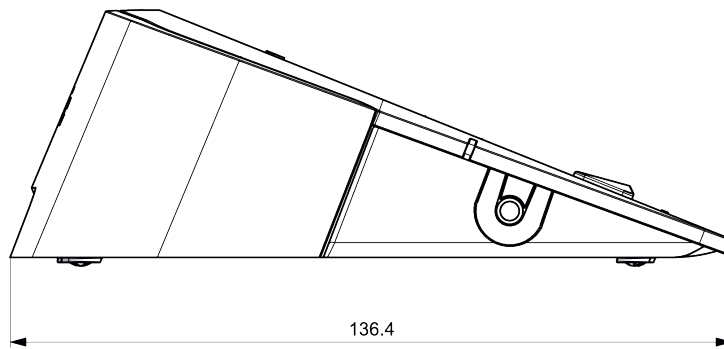
Regio	Certificering
Europa	CE

Specificaties

Mechanisch	
Materiaal	PC & PC/ABS & Zamak
Kleur	Zwart
Grootte	211,4 x 136 x 48,2 mm
Afmetingen verpakt	230 x 150 x 80 mm
Gewicht	760 g
Gewicht verpakt	1000 g
Elektrisch	
Voeding	48 VDC over Cat5 kabel / 4,4 A
Stroomverbruik	3 W
Hoofdtelefoon	
Geluidskwaliteit	16 bit digitaal
Frequentierespons	25-15.000 Hz (± 3 dB)
Uitgangsniveau	Max. 70 mW @ 32 Ω
Belastingsimpedantie	16-150 Ω
Luidspreker	
Nominaal vermogen	4 W
Gemiddeld geluidsdrukkniveau	80 dB SPL op 1m
Omgeving	
Gebruikstemperatuur	5 tot 45 °C
Beschermingsklasse tegen vocht	Voldoet aan IP10 volgens IEC 60069-2-14

Technische tekeningen (afmetingen in mm)





Hoofdkantoor België

+32 51 30 30 45

conference@televic.com

<https://www.televic.com/en/conference>

Azië

+86 21 61 48 01 23

conference@televic.com

www.televic-conference.com.cn

Frankrijk

+33 3 74 09 52 76

conference-france@televic.com

www.televic-conference.fr

Verenigde Staten

+1 916 920 0901

conference-us@televic.com

Alle informatie copyright Televic Conference, 2026.

Televic behoudt zich het recht voor om dit document zonder voorafgaande kennisgeving te wijzigen.

Versie 1.2

