

Unite CDD-8/4

Chargeur



Description

Le chargeur Unite CDD-8/4 est un dispositif multifonctionnel qui permet de charger les batteries intégrées dans les émetteurs et les récepteurs Unite, de stocker et de transmettre les informations de couplage (ID de groupe et nom de canal) de l'émetteur au récepteur. Pour une sécurité optimale contre l'écoute non autorisée, une clé de cryptage audio est générée dans le chargeur Unite CDD-8/4 et transmise à l'émetteur et au récepteur pendant le processus de couplage.

Le chargeur Unite CDD-8/4 peut être intégré au réseau via une connexion Ethernet et contrôlé à distance à l'aide du logiciel Unite Manager. Les configurations et mises à jour du micrologiciel sont également possibles.

Le chargeur peut être fixé à une table à l'aide de deux trous situés au bas.

Le chargeur Unite CDD-8/4 dispose d'un maximum de huit compartiments de charge, dont quatre sont compatibles avec l'émetteur portable Unite TH. L'état de charge des batteries est indiqué par un voyant d'état sur l'émetteur ou le récepteur concerné.

Caractéristiques

- » Chargeur pour émetteurs et récepteurs Unite avec huit compartiments de charge, dont quatre sont compatibles avec les émetteurs portables Unite TH
- » Boutons pour le processus de couplage
- » Voyant d'état pour le processus de couplage
- » Voyant d'alimentation distinct
- » Bouton de réinitialisation

- » Connexion Ethernet pour :
 - Mise à jour du micrologiciel
 - Couplage
 - Maintenance et surveillance
- » Connexion USB pour :
 - Couplage
 - Charge
- » Connexion 12 V CC pour le bloc d'alimentation électrique

Version

Unite CDD-8/4 - Réf. 71.98.4044 :

- » Chargeur pour un maximum de 8 émetteurs/récepteurs portables Unite.
- » Quatre des huit compartiments de charge sont compatibles avec l'émetteur portable Unite TH. Connexion réseau, connexion USB-C, bloc d'alimentation inclus

Accessoires fournis

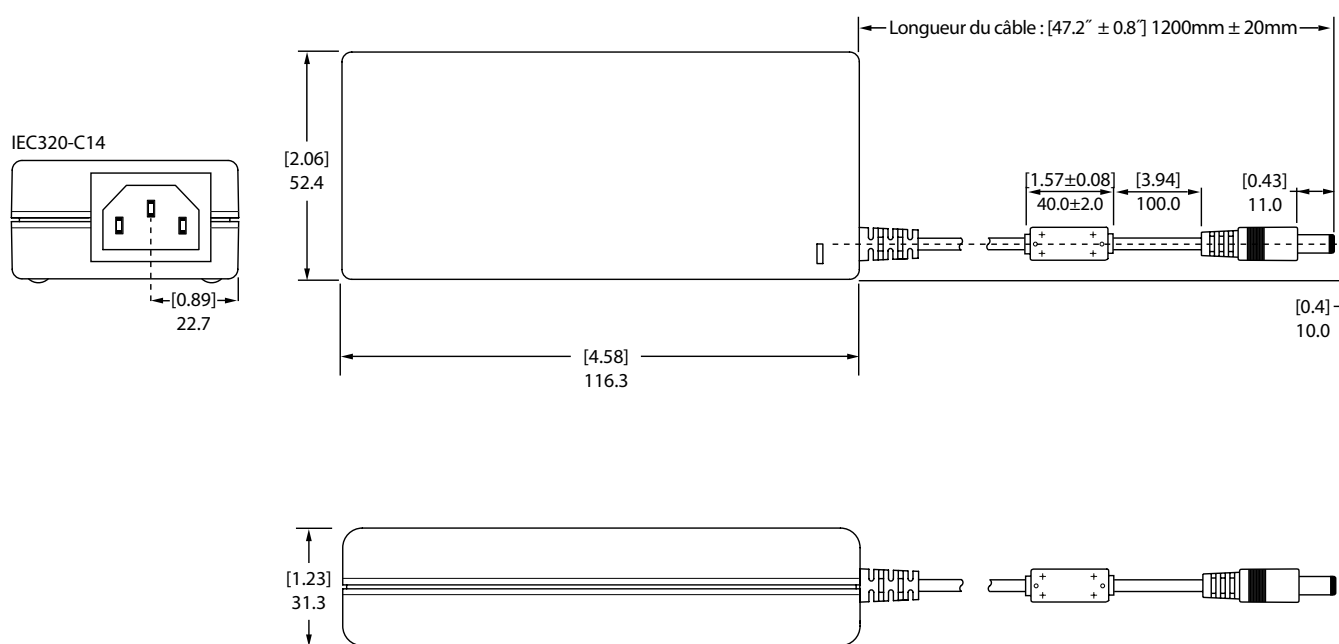
- » Bloc d'alimentation électrique XP Power VEC50US12

Spécifications

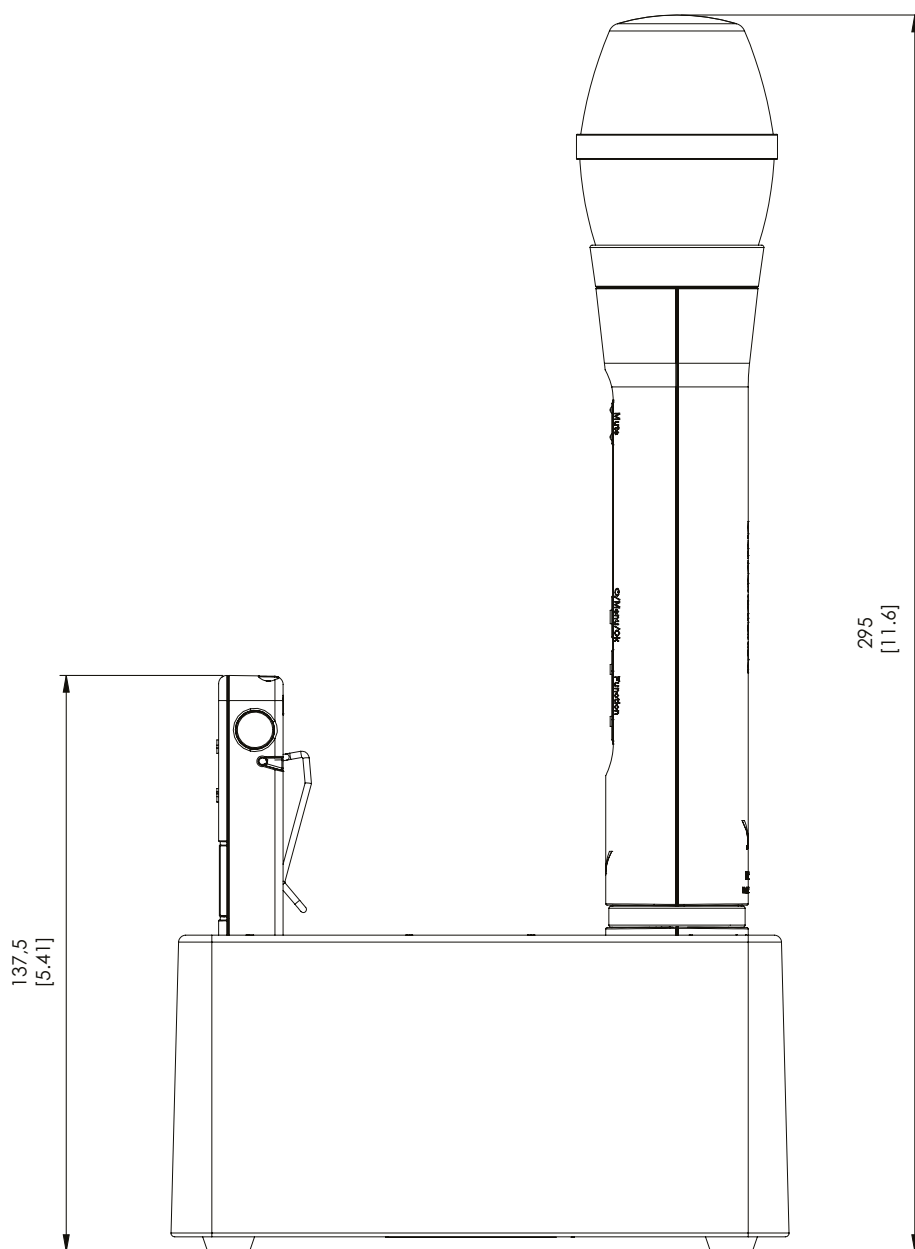
Bloc d'alimentation électrique XP Power VEC50US12 pour Unite CDD-8/4	
Entrée CA	90 - 264 V, 47-63 Hz
Courant nominal	1 A à 115 V CA, 0,7 à 230 V CA
Consommation électrique	50 W avec 8 compartiments de charge
Tension de sortie	12 V CC, 4,17 A
Chargeur	
Durée de charge max.	Env. 4 h
Connexions	Ethernet USB type C (USB 2.0, 0,5 A)
Plage de température :	
• En fonctionnement	0 à +30°C
• Stockage	-20 à +50°C
Humidité atmosphérique relative	0 à 90 %
Dimensions (L x H x P) avec coussinets en caoutchouc	147,5 x 75,5 x 163,5 mm
Poids	1080 g
Compartiments de charge	8 dont 4 sont des compartiments de charge combinés pour les appareils portables / de poche

Dimensions en mm

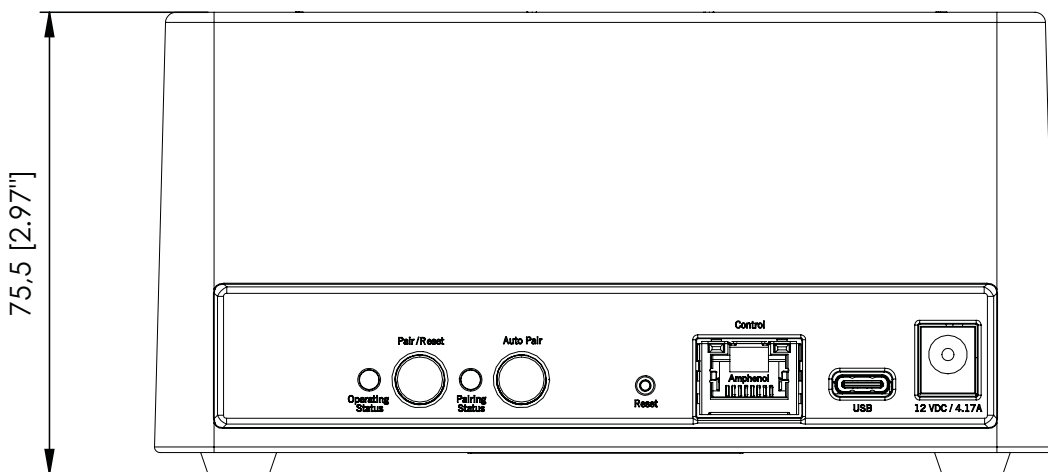
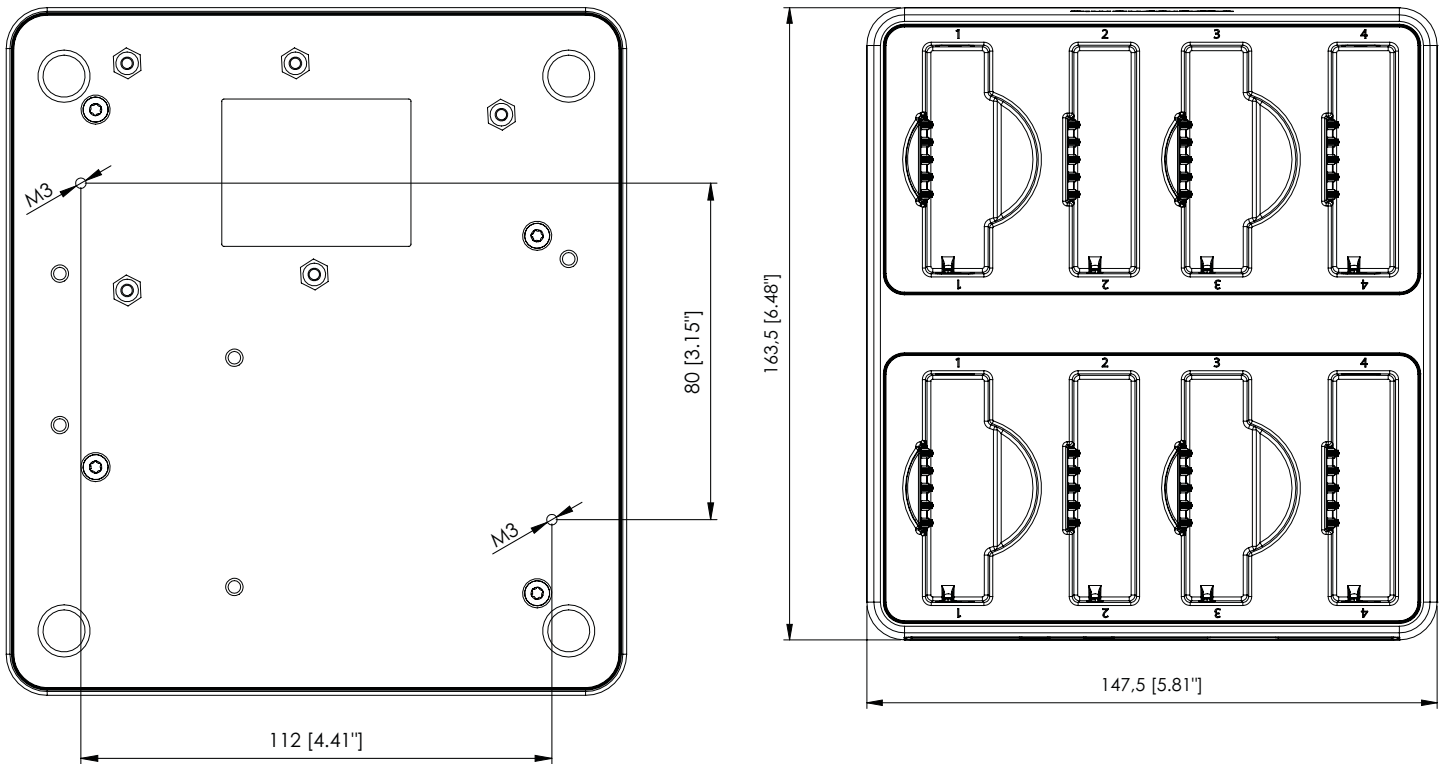
Bloc d'alimentation électrique :



Chargeur avec appareils Unite :

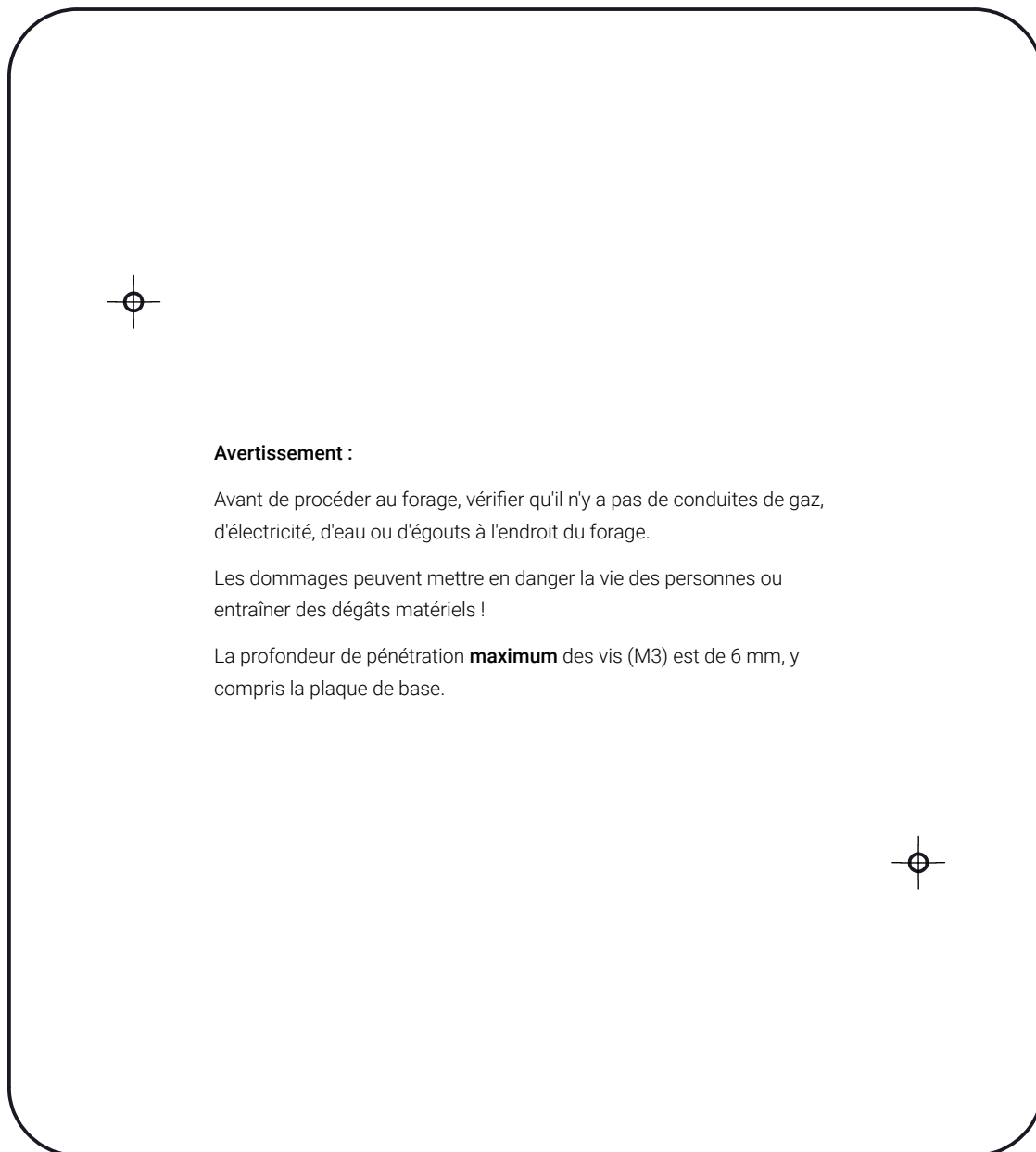


Chargeur sans appareil :



Gabarit de perçage

Vue du bas de l'appareil : les bords extérieurs correspondent aux dimensions externes du chargeur. Le gabarit présente une symétrie de rotation. Échelle 1 : 1



Avertissement :

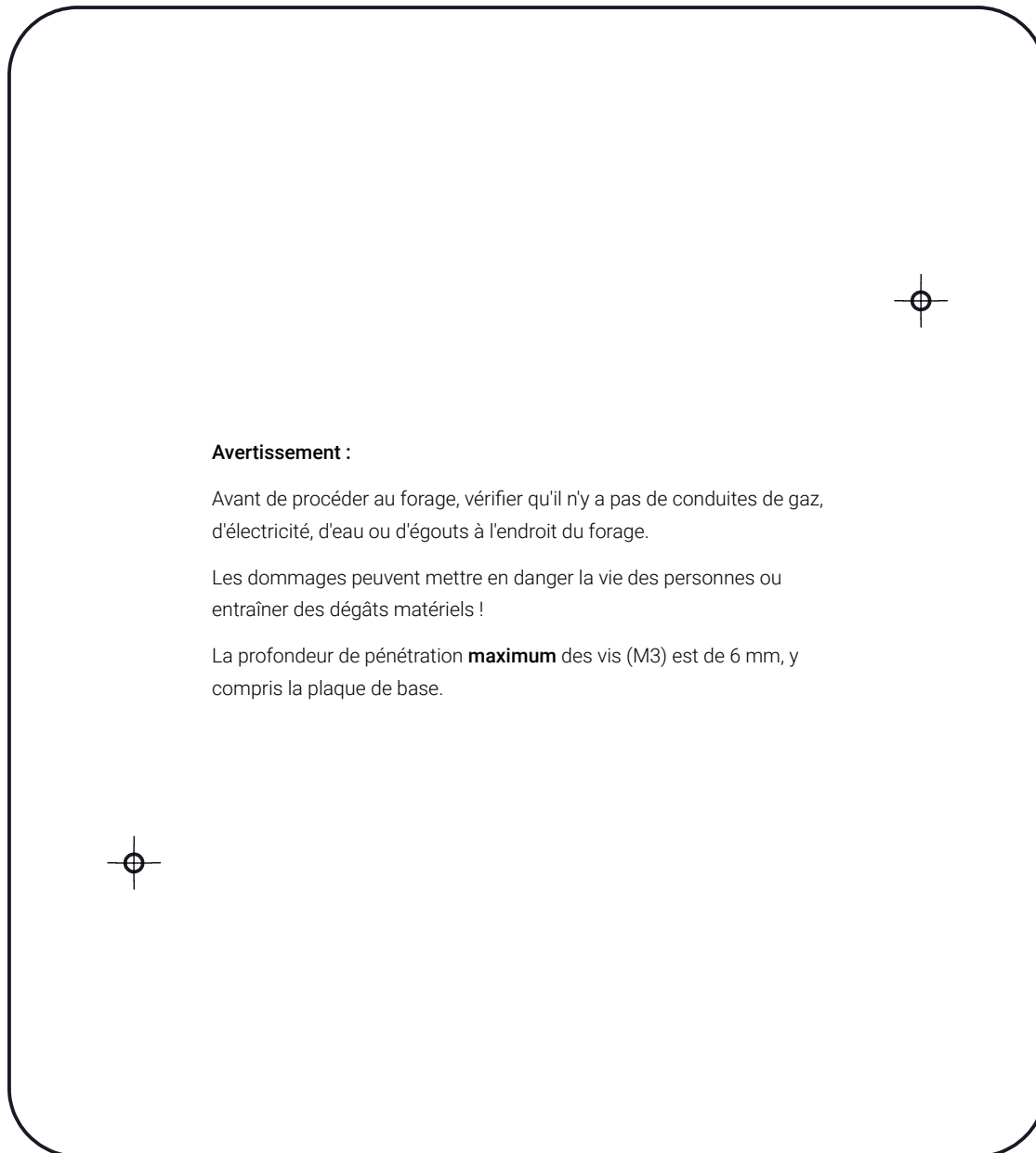
Avant de procéder au forage, vérifier qu'il n'y a pas de conduites de gaz, d'électricité, d'eau ou d'égouts à l'endroit du forage.

Les dommages peuvent mettre en danger la vie des personnes ou entraîner des dégâts matériels !

La profondeur de pénétration **maximum** des vis (M3) est de 6 mm, y compris la plaque de base.

Gabarit de perçage

Vue du dessus de l'appareil : les bords extérieurs correspondent aux dimensions externes du chargeur. Le gabarit présente une symétrie de rotation. Échelle 1 : 1



Avertissement :

Avant de procéder au forage, vérifier qu'il n'y a pas de conduites de gaz, d'électricité, d'eau ou d'égouts à l'endroit du forage.

Les dommages peuvent mettre en danger la vie des personnes ou entraîner des dégâts matériels !

La profondeur de pénétration **maximum** des vis (M3) est de 6 mm, y compris la plaque de base.

Arrière de l'appareil (connexions)

Siège social Belgique

+32 51 30 30 45
 conference@televic.com
<https://www.televic.com/en/conference>

Asie

+86 21 61 48 01 23
 conference@televic.com
www.televic-conference.com.cn

France

+33 3 74 09 52 76
 conference-france@televic.com
www.televic-conference.fr

États-Unis

+1 916 920 0901
 conference-us@televic.com

Toutes les informations présentées ici sont la propriété de Televic Conference, 2023. Televic se réserve le droit de modifier le présent document sans préavis.

Version 1.0