

# Confidea F-DM Mike

## Unità microfono delegati a filo Confidea



### Descrizione

Confidea F-DM Mike è il pannello con microfono di Televic per i sistemi di discussione di base. Il fattore di forma ridotto nell'elegante alloggiamento consente un'integrazione minimalista nell'arredo di qualsiasi sala riunioni.

Non essendo dotato di altoparlante integrato, il pannello Confidea F-DM Mike è destinato all'uso negli ambienti in cui è già installato un impianto audio in sala.

Il pannello è dotato di un connettore adatto al nuovo microfono Mike con blocco a pressione per ridurre i tempi di allestimento. La versione presidenziale del pannello presenta comandi aggiuntivi (vedere Confidea F-CM Mike 71.98.0545).

### Vantaggi

Confidea F-DM Mike è una soluzione elegante e discreta, che si presta alla perfezione alle sale conferenze in presenza di impianti audio preesistenti.

Disponibile in svariate dimensioni, finiture e colori personalizzati, l'unità si inserisce ordinatamente in qualsiasi ambiente.

Il modello Confidea F-DM Mike è supportato dalla rete Plixus® e dal cablaggio ridondante, a garanzia della massima affidabilità. Infine, il microfono schermato è immune dalle interferenze dei cellulari.

### Caratteristiche

- » Funzione di discussione di base
- » Pulsante del microfono tattile con LED integrato
- » Angoli arrotondati per una facile installazione
- » Marchio Natural Televic Sound
- » Disponibile con dimensioni, finiture e colori personalizzati

### Connettività

- » Presa con blocco a pressione per collegare un microfono rimovibile:
  - Mike LPM 71.98.0091
  - Mike PLM301F 71.98.0093
  - Mike PLM401F 71.98.0094
  - Mike PLM502F 71.98.0095
  - Mike PLM602F 71.98.0096
  - Mike PLM402F 71.98.0098
  - Mike PLM40FF 71.98.0099
- » Due connettori RJ 45 per il cablaggio ad anello (loop-through)
- » Con tecnologia Plixus

### Software

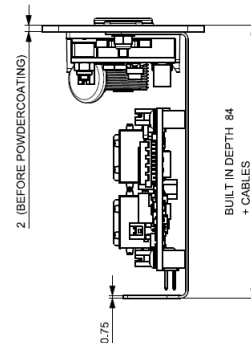
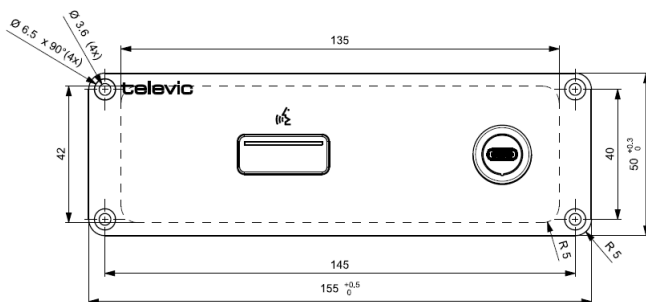
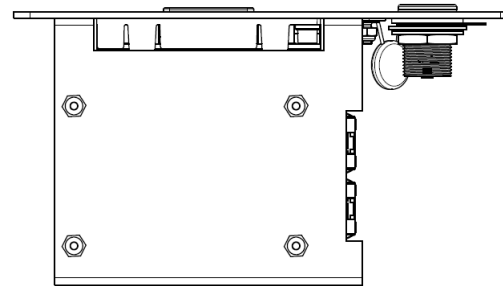
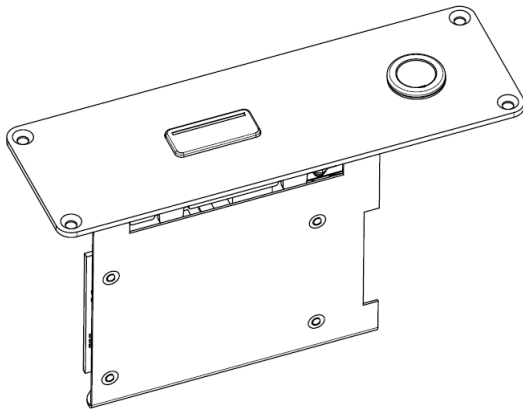
Per configurare, gestire e utilizzare l'unità, è necessario il software di gestione CoCon di Televic. Sono disponibili le seguenti licenze standard:

- » CoCon Discussion 71.98.1101
- » CoCon Signage 71.98.1102

## Specifiche

Meccaniche	
Materiale	Acciaio
Colore	Rivestimento Tiger Carbon 01
Dimensioni (mm)	150 (l) × 50 (a) × 85 (p)
Formato del prodotto confezionato (mm)	190 (l) × 85 (a) × 105 (p)
Peso	280 g
Peso del prodotto confezionato	360 g
Elettriche	
Tensione	48 VCC
Consumo di corrente	3 W
Ingresso microfono	
Gamma dinamica	> 90 dB
Risposta in frequenza	20-20.000 Hz
THD al livello nominale	0,1%

## Disegni tecnici



## Certificazione

Regione	Certificazione
Europa	CE

**Sede centrale in Belgio**

+32 51 30 30 45

conference@televic.com

<https://www.televic.com/en/conference>

**Asia**

+86 21 61 48 01 23

conference@televic.com

[www.televic-conference.com.cn](http://www.televic-conference.com.cn)



**Francia**

+33 3 74 09 52 76

conference-france@televic.com

[www.televic-conference.fr](http://www.televic-conference.fr)

**Stati Uniti**

+1 916 920 0901

conference-us@televic.com

Tutte le informazioni sono soggette a copyright di Televic Conference, 2024. Televic si riserva il diritto di modificare il presente documento senza preavviso.

Versione 1.1