

Confidea F-BOX_MIKE

Connecteur de microphone Mike



Description

Le Confidea F-BOX_MIKE est un câble connecteur de microphone avec une prise « push-and-lock » (pousser et verrouiller) et un câble de 1,2 m, à connecter simplement à la Confidea F-BOX pour une solution intégrée.

Il suffit de connecter le câble au Confidea F-BOX pour obtenir une solution intégrée.

Le Confidea F-BOX_MIKE peut être facilement connecté au Confidea F-BOX pour des applications personnalisées de montage sur panneau. Il suffit de brancher le câble au port MIC.

Le connecteur peut être installé sur une plaque montée sur mesure. Poussez ensuite simplement la base d'un microphone MIKE dans la prise pour le brancher, et retirez-le sans efforts d'une simple pression sur le bouton de déverrouillage du microphone.

Fonctionnalités et avantages

- » Connecteur de haute qualité avec câble audio de 1,2 m
- » Connecteur anticorrosion
- » Prise du microphone « push-and-lock »

Accessoires

Le F-BOX_MIKE peut être fixé à la F-BOX (71.98.0522) en complément d'autres équipements.

Modules Confidea F :

- » **71.98.0524** - Confidea F-BOX_DL_PBTN : bouton tactile capacitif participant/président avec symbole de demande de parole et indication LED + câble de 1,2 m
- » **71.98.0525** - Confidea F-BOX_MF_PBTN : bouton tactile capacitif participant/président ou de vote avec indication LED et sans symbole gravé + câble de 1,2 m
- » **71.98.0526** - Confidea F-BOX_BTN : bouton poussoir participant/président ou de vote avec indication LED et sans symbole gravé + câble de 1,2 m

Microphones :

- » **71.98.0091** - Mike LPM (microphone à bas profil)
- » **71.98.0093** - Mike PLM301F (microphone col de cygne de 30 cm)
- » **71.98.0094** - Mike PLM401F (microphone col de cygne de 40 cm)
- » **71.98.0095** - Mike PLM502F (microphone col de cygne Dual Flex de 50 cm)
- » **71.98.0096** - Mike PLM602F (microphone col de cygne Dual Flex de 60 cm)
- » **71.98.0098** - Mike PLM402F (microphone col de cygne Dual Flex de 40 cm)
- » **71.98.0099** - Mike PLM40FF (microphone col de cygne Full Flex de 40 cm)

Spécifications

Matériau	
Dimensions	Ø 15 mm
Boîtier	Alliage de zinc 3 + nickelage
Contacts	Contacts en laiton tourné + placage Au/Ni
Mécanique	
Couple de fixation conseillé	4 Nm
ROHS	Conforme
Cycles de connexion	> 1500
Dimensions	Voir schéma technique
Dimensions avec emballage	160 x 200 mm
Poids (câbles)	42 g
Poids avec emballage	55 g

Électrique

Tension	Max. 60 V CA/CC, 4 A
Longueur du câble	1,2 m
Résistance CC max. à 20°C	3 m0hm
Nombre de contacts	5

Audio

Câbles audio/données blindés et séparés pour une meilleure immunité (RF-)

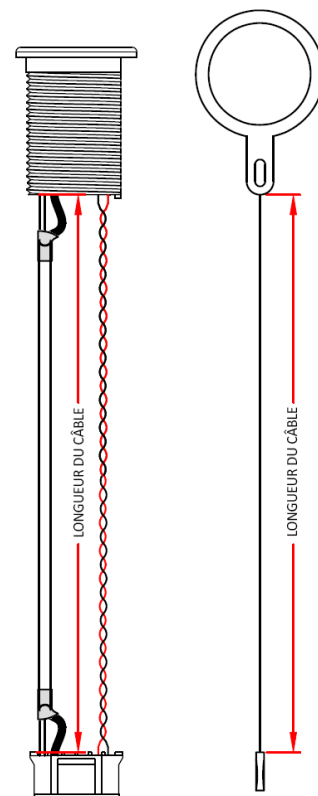
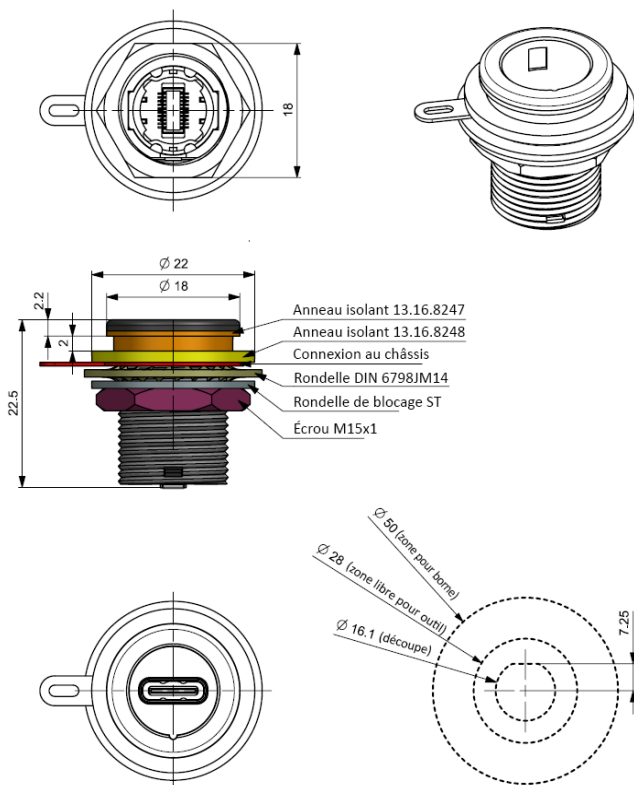
Câbles avec étiquette et embouts

Boîtier du connecteur / accessoires dans l'emballage

Environnement

Température de fonctionnement	0°C - 45°C
Température de stockage et de transport	-20°C - 60°C
Humidité	25 % - 85 %

Schémas techniques



Siège social Belgique

+32 51 30 30 45

conference@televic.com

<https://www.televic.com/fr/conference>

Asie

+86 21 61 48 01 23

conference@televic.com

www.televic-conference.com.cn

France

+33 3 74 09 52 76

conference-france@televic.com

www.televic-conference.fr

États-Unis

+1 916 920 0901

conference-us@televic.com

Toutes les informations présentées ici sont la propriété de Televic Conference, 2023. Televic se réserve le droit de modifier le présent document sans préavis.

Version 1.1