

Confidea F-BOX_MIKE

Mike Mikrofonanschluss



Beschreibung

Confidea F-BOX_MIKE ist eine Mikrofonsteckerbaugruppe mit einer "Push-and-Lock"-Buchse sowie einem 1,2 m langen Kabel für den einfachen Anschluss an die Confidea F-BOX Lösung für eine saubere integrierte Lösung.

Für eine perfekt integrierte Lösung wird das Kabel einfach an der Confidea F-BOX angeschlossen.

Confidea F-BOX_MIKE lässt sich problemlos für kundenspezifische Einbauanwendungen an der Confidea F-BOX anschließen. Sie müssen einfach nur das Kabel mit dem MIC-Port verbinden.

Der Anschluss lässt sich auf einer kundenspezifischen Montageplatte installieren. Drücken Sie dann einfach die Basis eines MIKE-Mikrofons in die Buchse, um es anzuschließen, und entfernen Sie es mühelos mit einem einzigen Druck auf die Entriegelungstaste des Mikrofons.

Merkmale und Vorteile

- » Hochwertiger Anschluss mit 1,2-m-Audiokabel
- » Korrosionsfreier Anschluss
- » „Push-and-Lock“-Mikrofonbuchse

Zubehör

Der F-BOX_MIKE kann in Verbindung mit anderen Geräten an die F-BOX (71.98.0522) angeschlossen werden.

Confidea F-Module:

- » **71.98.0524** - Confidea F-BOX_DL_PBTN: kapazitiver Teilnehmer/Sitzungsleiter-Drucktaster mit Sprechrichtungssymbol und LED-Anzeige + 1,2-m-Kabel
- » **71.98.0525** - Confidea F-BOX_MF_PBTN: kapazitiver Teilnehmer/Sitzungsleiter- oder Abstimmungs-Drucktaster mit LED-Anzeige, ohne Symbolgravur, + 1,2-m-Kabel
- » **71.98.0526** - Confidea F-BOX_BTN: Teilnehmer/Sitzungsleiter- oder Abstimmungs-Drucktaster mit LED-Anzeige, ohne Symbolgravur, + 1,2-m-Kabel

Mikrofone:

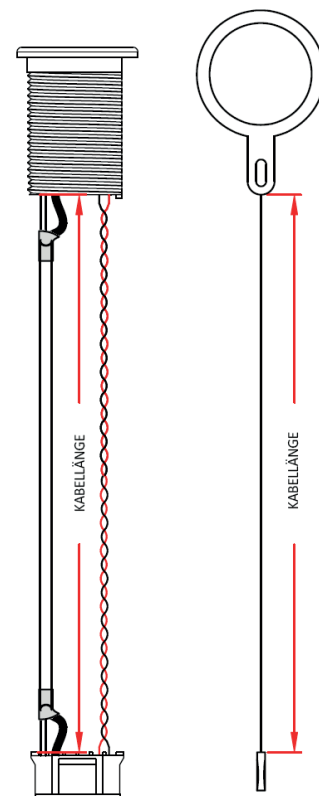
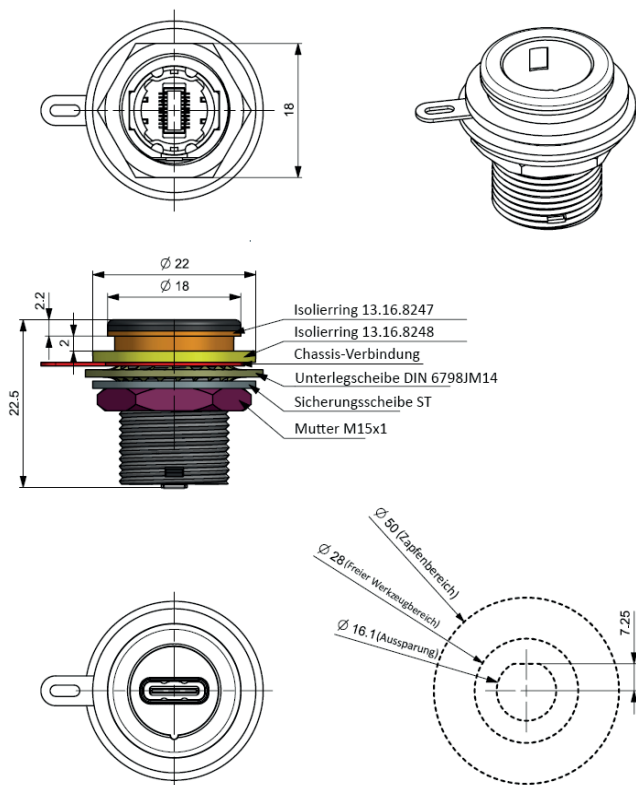
- » **71.98.0091** - Mike LPM (Flachformmikrofon)
- » **71.98.0093** - Mike PLM301F (Schwanenhalsmikrofon 30 cm / 12 Zoll)
- » **71.98.0094** - Mike PLM401F (Schwanenhalsmikrofon 40 cm / 16 Zoll)
- » **71.98.0095** - Mike PLM502F (Doppelschwanenhalsmikrofon 50 cm / 20 Zoll)
- » **71.98.0096** - Mike PLM602F (Doppelschwanenhalsmikrofon 60 cm / 24 Zoll)
- » **71.98.0098** - Mike PLM402F (doppeltes flexibles Schwanenhalsmikrofon 40 cm / 16 Zoll)

Technische Daten

Material	
Abmessungen	Ø 15 mm
Gehäuse	Zinklegierung 3 + Vernickelung
Kontakte	Gedrehte Messingkontakte + Au/ Ni-Plattierung
Mechanik	
Empfohlenes Anzugsmoment	4 Nm
ROHS	konform
Steckzyklen	> 1500
Größe	Siehe technische Zeichnung
Verpackungsgröße	160 x 200 mm
Gewicht (Kabel)	42 g
Verpackungsgewicht	55 g

Elektrik	
Spannung	Max. 60 VAC/DC, 4 A
Kabellänge	1,2 m
Max. DC-Kontaktwiderstand bei 20 °C	3 mOhm
Anzahl der Kontakte	5
Audio	
Geschirmte und separate Audio/Datenkabel für verbesserte (HF-) Störfestigkeit	
Kabel mit Kennzeichnung und Aderendhülsen	
Anschlussgehäuse / Zubehör im Paket	
Umgebung	
Betriebstemperatur	0 °C - 45 °C / 32 °F - 113 °F
Lager- und Transporttemperatur	-20°C - 60°C / -4°F - 140°F
Feuchte	25 % - 85 %

Technische Zeichnungen



Zentrale Belgien

+32 51 30 30 45

conference@televic.com

<https://www.televic.com/en/conference>

Asien

+86 21 61 48 01 23

conference@televic.com

www.televic-conference.com.cn

Frankreich

+33 3 74 09 52 76

conference-france@televic.com

www.televic-conference.com

USA

+1 916 920 0901

conference-us@televic.com

Copyright für alle Informationen Televic Conference, 2023. Televic behält sich das Recht auf unangekündigte Änderungen dieses Dokuments vor.

Version 1.0