

# D-Cerno DECIDE

## Solución para reuniones formales con tecnología de votación

CONFERENCE



### Descripción

D-Cerno DECIDE transforma una plataforma consolidada como D-Cerno en una **solución completa para desarrollar reuniones formales con funciones de votación integradas**. Se ha diseñado pensando en corporaciones municipales y otras autoridades locales, consejos escolares, instituciones educativas y salas de vistas de juzgados que requieren herramientas para una toma de decisiones democrática. En ese sentido, D-Cerno DECIDE integra el voto directamente en la familia D-Cerno, eliminando las soluciones de votación adicionales.

Cuando se encuentra activa la licencia D-Cerno L-DECIDE, la unidad D-Cerno DECIDE ofrece **cinco botones programables de voto** que pueden adaptarse a cualquier proceso democrático: desde decisiones sencillas tipo sí/no hasta votaciones complejas con múltiples opciones. Los resultados en tiempo real se muestran al instante en una pantalla digital informativa con una garantía total de transparencia. La **licencia D-Cerno L-DECIDE** habilita la funcionalidad de voto, una **vista esquemática de la sala** con la distribución de los votos, e **informes que pueden descargarse** con fines de documentación oficial y cumplimiento. Un botón programable adicional permite integrar en el sistema de control distintas funciones personalizadas; por ejemplo, llamada a testigos en salas de vistas, control del enrutamiento de audio o gestión de proyectores y sistemas de grabación.

Mediante una configuración de software, cualquier unidad D-Cerno DECIDE se puede convertir al instante en un **puesto de delegado o de presidencia**, sin necesidad de hacer modificaciones físicas. Los puestos de presidencia disponen de los botones específicos PRIORIDAD y SIGUIENTE, para ejercer una moderación básica. La licencia D-Cerno Advanced activa amplias funciones de gestión de micrófonos a través de listas de intervinientes, colas de petición de palabra y visualización esquemática de la sala. La presidencia puede controlar todo el proceso de votación desde su puesto sin asistencia técnica.

La **selección de idioma** (interviniente + 1 canal) hace de D-Cerno DECIDE una solución ideal —y económica— para comunidades multilingües. Cuando se habilita con la licencia adecuada, la selección de idioma está disponible a través de un botón específico y utiliza un conector de auriculares estándar. El audio de interpretación se puede suministrar a través de las soluciones Plixus o Unite de Televic, de un servicio de interpretación remota compatible o de un sistema de interpretación de terceros.

La accesibilidad es un elemento central del diseño de D-Cerno DECIDE. La **respuesta háptica** proporciona una confirmación táctil a todos los usuarios, mientras que una **plantilla táctil superpuesta** facilita el uso de los controles. Estas características integradas no solo garantizan el cumplimiento de los requisitos de accesibilidad, sino que ayudan a crear entornos de reunión verdaderamente inclusivos.

DECIDE ofrece la alta calidad de sonido digital del sistema D-Cerno, inmune a las interferencias de teléfonos móviles y con posibilidad de cableado redundante, pero con sencillez "plug & play". Su arquitectura, cuya **funcionalidad es ampliable a través de software**, protege las inversiones. Una organización puede adquirir inicialmente la unidad de debate básica y agregarle más adelante la funcionalidad de voto mediante una actualización de software, sin necesidad de sustituir equipos físicos. D-Cerno DECIDE ofrece funciones profesionales de voto sin la complejidad o el coste de un complemento de integración.

### Características y ventajas

#### Votación y control básicos:

- » **Elimina el uso de equipos de votación independientes y los errores derivados del recuento manual**  
5 botones de voto programables con múltiples opciones de votación (Sí/No, Sí/No/Abstención o configuraciones personalizadas).
- » **Adaptación a entornos especializados y requisitos específicos**  
Un botón programable de uso universal para acciones personalizadas (llamada de testigos en juzgados, control de la sala, activación de grabaciones).
- » **Máxima flexibilidad con un mínimo de hardware**  
Una misma unidad puede emplearse como puesto de delegado o de presidencia mediante botones de control específicos; no se requieren licencias.
- » **Transparencia total en la toma de decisiones y el control de la información**  
Los resultados de las votaciones están disponibles en tiempo real y se presentan en pantallas digitales informativas con conexión web.

#### Gestión de reuniones:

- » **Configuración sencilla como unidad de delegado o de presidencia**  
Cada unidad puede configurarse como un puesto de delegado o de presidencia a través de software.

- » **La presidencia dirige las reuniones de forma independiente**  
Modo de presidencia flexible mediante botones de control específicos en cualquier unidad. No requiere una consola de operador ni personal técnico.
- » **SopORTE económico para comunidades multilingües**  
Selección de idioma: interviniente y 1 canal.
- » **Garantía de documentación precisa y cumplimiento normativo**  
Registros de votos digitales.
- » **Compatibilidad total con otras unidades de la familia D-Cerno**  
Las unidades D-Cerno DECIDE son 100% compatibles con otras unidades de debate D-Cerno, con las que pueden operar de manera fluida dentro de un mismo sistema.

#### Excelencia técnica y de audio:

- » **Comunicación nítida en cualquier entorno**  
Procesamiento digital de señal (25 Hz-15 kHz), inmune a las interferencias de teléfonos móviles.
- » **Adaptable a cualquier configuración de sala o preferencia**  
Conector para micrófono desmontable compatible con micrófonos de 30, 40, 50 y 60 cm (los micrófonos se venden por separado).
- » **Garantía de fiabilidad del sistema**  
Cableado en serie, formando una cadena, con redundancia a prueba de fallos patentada.
- » **Mejora de la accesibilidad para todos los participantes**  
Respuesta háptica, plantilla táctil desmontable (se vende por separado) e indicadores visuales.
- » **Protección de la inversión a largo plazo**  
Sistema actualizable a través de software, para introducir nueva funcionalidad en el futuro y atender necesidades en evolución.

#### Con el servidor web D-Cerno AE:

- » **Plantilla de votación para decisiones estructuradas**  
El servidor web D-Cerno AE incluye una plantilla de votación lista para usar, con un máximo de 5 opciones de voto.
- » **Identificación de puestos personalizada**  
Es posible etiquetar cada puesto, con el fin de facilitar su identificación para las votaciones y las listas de intervinientes.
- » **Documentación oficial**  
Informes de votación descargables para registros administrativos (en combinación con D-Cerno DECIDE).

#### Con la licencia D-Cerno Advanced:

- » **Transparencia visual y presentación profesional**  
Vista esquematizada de la sala, con la disposición de los puestos y la distribución de los votos.
- » **Identificación clara de los participantes**  
Sistema de identificación de los puestos, para votaciones y listas de intervinientes.
- » **Roles de usuario**  
El operador y la presidencia inician las reuniones y las votaciones. Se utilizan pantallas informativas para presentar en tiempo real los resultados de las votaciones.

## Licencias

- » Se requiere la siguiente licencia (una por dispositivo) para habilitar las funciones de votación e interpretación y el botón programable en la unidad D-Cerno DECIDE, así como la plantilla de votación y los informes de votación en el servidor web D-Cerno:  
**L-DECIDE 71.98.0362**
- » Se requiere una licencia D-Cerno Advanced para acceder a la funcionalidad completa de configuración, administración y uso de la unidad (esquema de la sala, etiquetado de puestos para las votaciones, roles de usuario, configuración de audio personalizada, etc.):  
**D-Cerno Advanced 71.98.0360**

## Conectividad y accesorios

- » Dos conexiones de bus digital (RJ45) intercambiables (entrada/salida)
- » Una toma jack estéreo de 3,5 mm para auriculares:  
Auriculares de diadema TEL152 71.04.0154  
Auriculares monoaurales EP152 71.04.0155
- » Conector de rosca para conexión de un micrófono desmontable (el micrófono se vende por separado):  
D-MIC 30 SL 71.98.0053  
D-MIC 40 SL 71.98.0054  
D-MIC 50 SL 71.98.0055  
D-MIC 60 SL 71.98.0056  
D-MIC 40FF 71.98.0059
- » Cable de conexión de 2 m (incluido con la unidad)

#### También disponible:

- » Maletín de transporte para D-Cerno:  
D-Cerno AE TC 71.98.0334
- » Plantilla táctil desmontable y personalizable

## Requisitos del sistema

- » D-Cerno AE (versión 1.6 o superior)

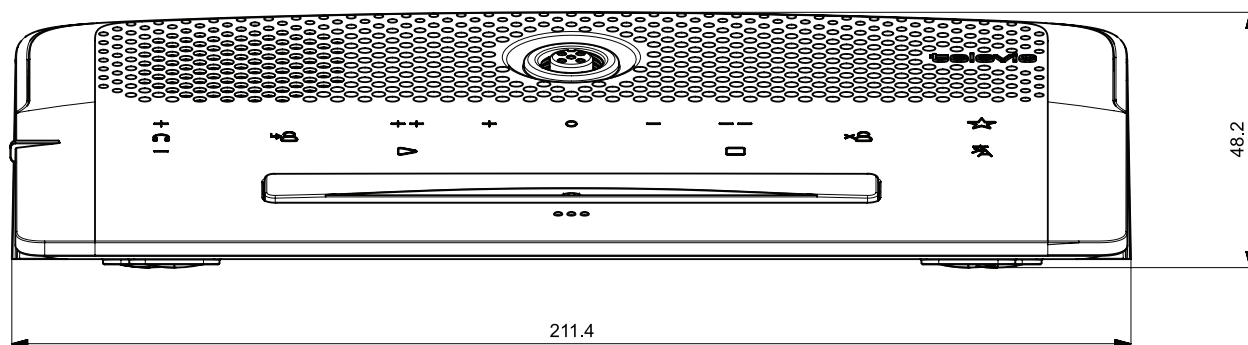
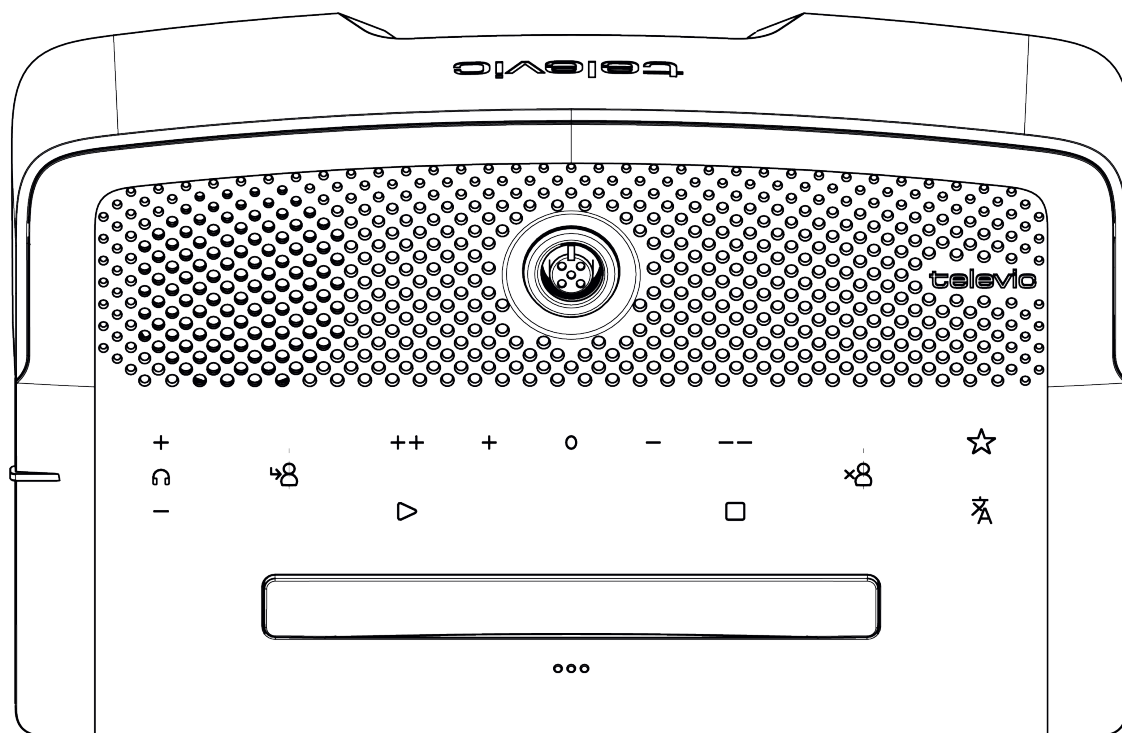
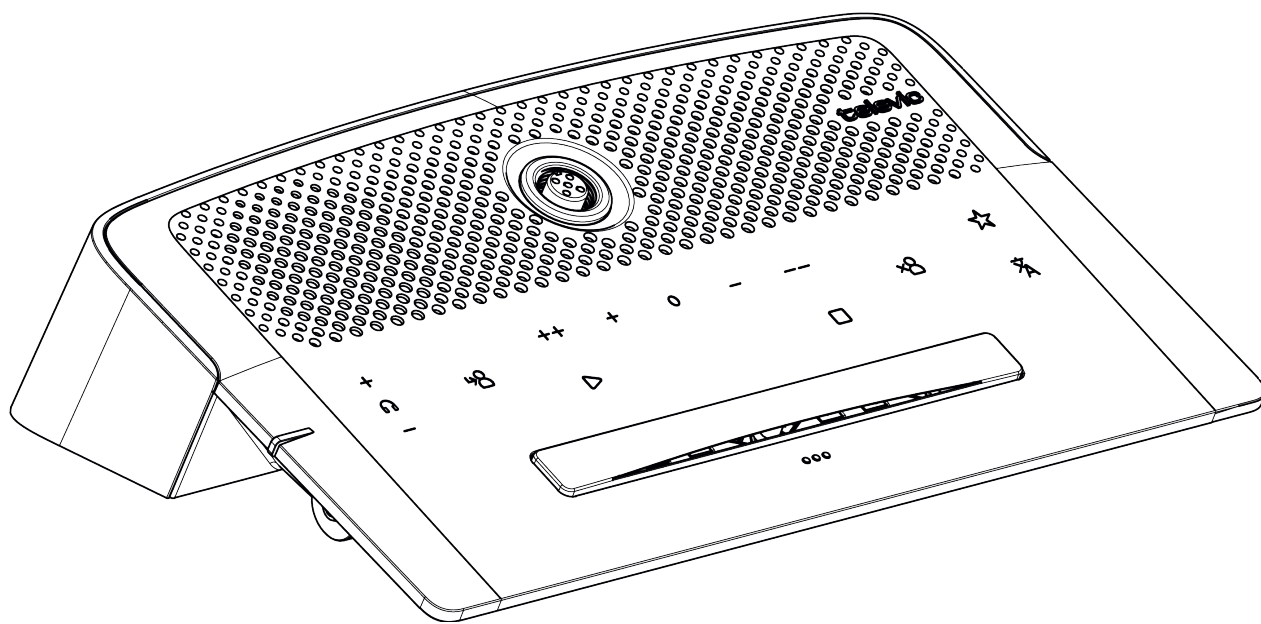
## Certificación

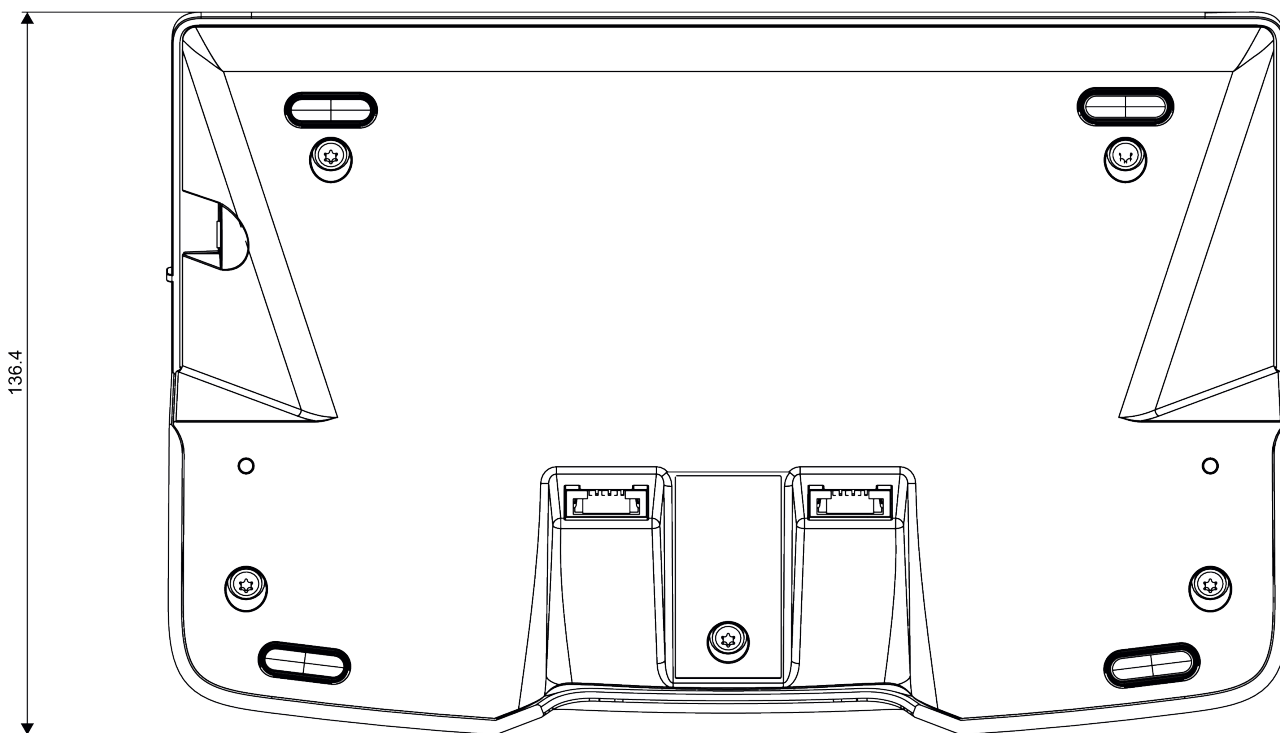
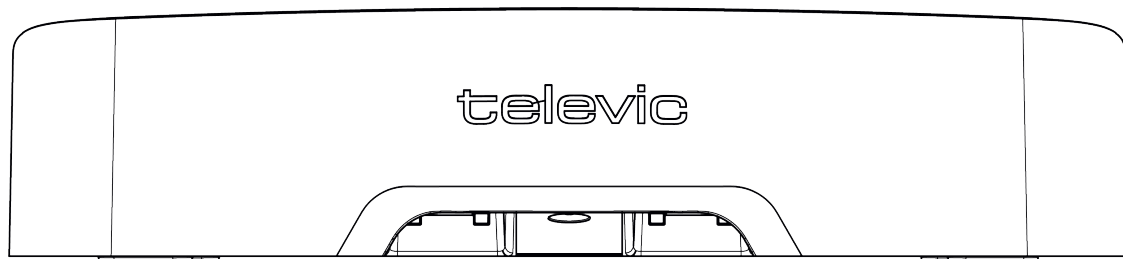
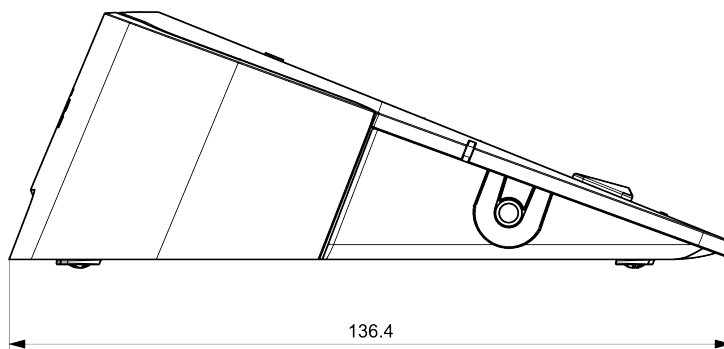
Región	Certificación
Europa	CE

## Especificaciones

Mecánicas	
Material	PC, PC/ABS y Zamak
Color	Negro
Dimensiones	211,4 x 136 x 48,2 mm
Dimensiones inc. envase	230 x 150 x 80 mm
Peso	760 g
Peso inc. envase	1000 g
Eléctricas	
Alimentación	48 VCC a través de cable Cat 5 / 4,4 A
Consumo	3 W
Auriculares	
Calidad de audio	Digital de 16 bits
Respuesta de frecuencia	25-15.000 Hz (± 3 dB)
Nivel de salida	Máx. 70 mW a 32 Ω
Impedancia de carga	16-150 Ω
Altavoz	
Potencia nominal	4 W
Nivel medio de presión sonora	80 dB SPL a 1 m
Entorno	
Temperatura de funcionamiento	5 – 45 °C
Clase de protección frente a la humedad	IP10 conforme con IEC 60069-2-14

Diagramas técnicos (dimensiones en mm)





**Sede central Bélgica**

+32 51 30 30 45

conference@televic.com

<https://www.televic.com/en/conference>

**Asia**

+86 21 61 48 01 23

conference@televic.com

[www.televic-conference.com.cn](http://www.televic-conference.com.cn)

**Francia**

+33 3 74 09 52 76

conference-france@televic.com

[www.televic-conference.fr](http://www.televic-conference.fr)

**Estados Unidos**

+1 916 920 0901

conference-us@televic.com

Copyright de toda la información: Televic Conference, 2026. Televic se reserva el derecho a modificar este documento sin previo aviso.

Versión 1.2

