

Unite CDS-4/2

Cockpit Desktop Charger



Unite CDS-4/2 – Vorderansicht



Unite CDS-4/2 – Rückansicht



Unite CDS-4/2 mit Unite Sendern und Empfängern
(nicht im Lieferumfang enthalten)

Beschreibung

Das Unite CDS-4/2 ist ein Multifunktionsgerät, das zum Laden der in den Unite-Sendern und -Empfängern integrierten Akkus sowie zum Speichern und Übertragen der Pairing-Informationen (Kanalname und Gruppen-ID) vom Sender zum Empfänger dient. Für optimale Sicherheit vor unbefugtem Mithören wird im Unite CDS-4/2 ein Audio-Kodierungsschlüssel generiert und während des Pairing-Vorgangs an die Sender und Empfänger übertragen.

Über den Ethernet-Anschluss kann das Unite CDS-4/2 in ein Netzwerk integriert werden. Mit der Unite Manager-Software kann das Tischladegerät aus der Ferne überwacht werden. Darüber hinaus können über diese Software Firmware-Updates und Konfigurationen durchgeführt werden.

Über zwei Löcher an der Unterseite lässt sich das Tischladegerät an einer Tischplatte befestigen.

Das Tischladegerät Unite CDS-4/2 bietet maximal vier Ladeschächte, zwei davon sind mit dem Handsender Unite TH kompatibel. Der Ladezustand der Akkus wird über die Statusanzeige am jeweiligen Sender oder Empfänger angezeigt.

Merkmale

- » Tischladegerät für Unite-Sender und -Empfänger mit vier Ladeschächten – zwei davon sind mit dem Unite TH-Handsender kompatibel
- » Tasten für Pairing-Vorgang
- » Statusanzeige für Pairing-Vorgang
- » Separate Betriebsanzeige

- » Reset-Taste
- » Ethernet-Anschluss für:
 - Firmware-Update
 - Pairing
 - Wartung und Überwachung
- » USB-Anschluss für:
 - Pairing
 - Laden
- » 12 V DC-Anschluss für Netzteil

Version

Unite CDS-4/2 - Ref. 71.98.4043

- » Cockpit Desktop Charger für maximal 4 Unite-Taschensender/-empfänger.
- » Zwei der vier Ladeschächte sind mit dem Handsender Unite TH kompatibel. Netzwerkanschluss, USB-C-Anschluss, inkl. Netzteil

Mitgeliefertes Zubehör

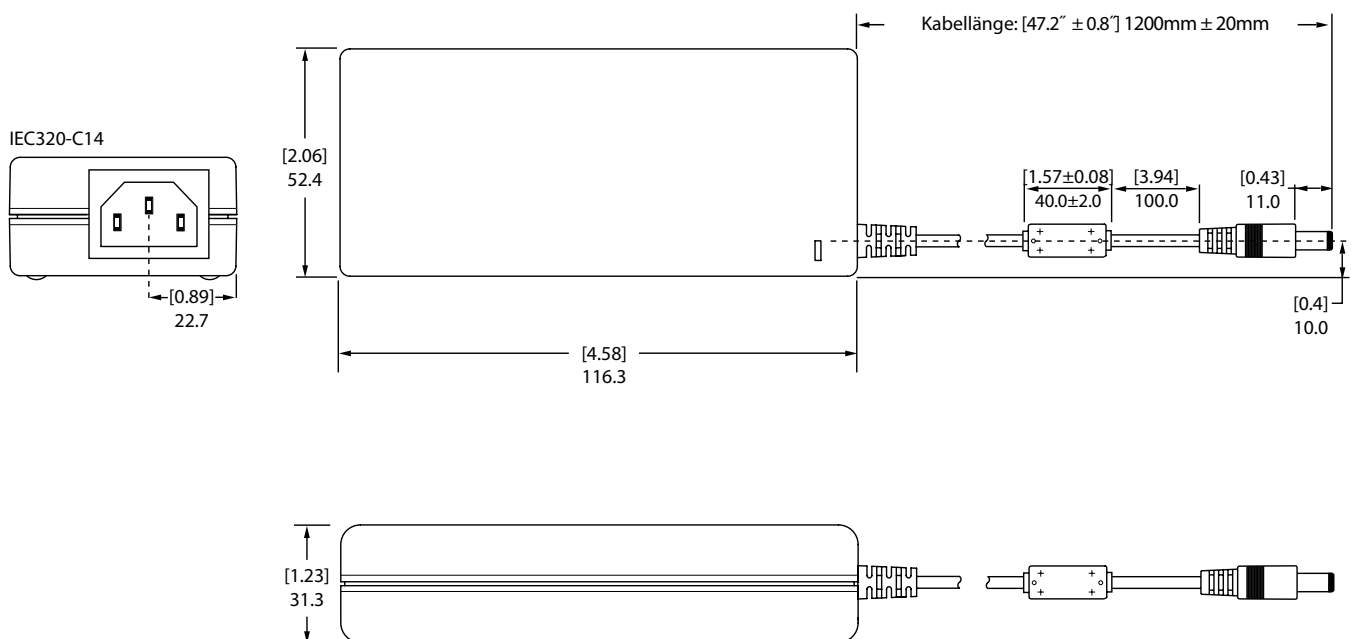
- » XP Power VET36US120C2-JA-Netzteil

Technische Daten

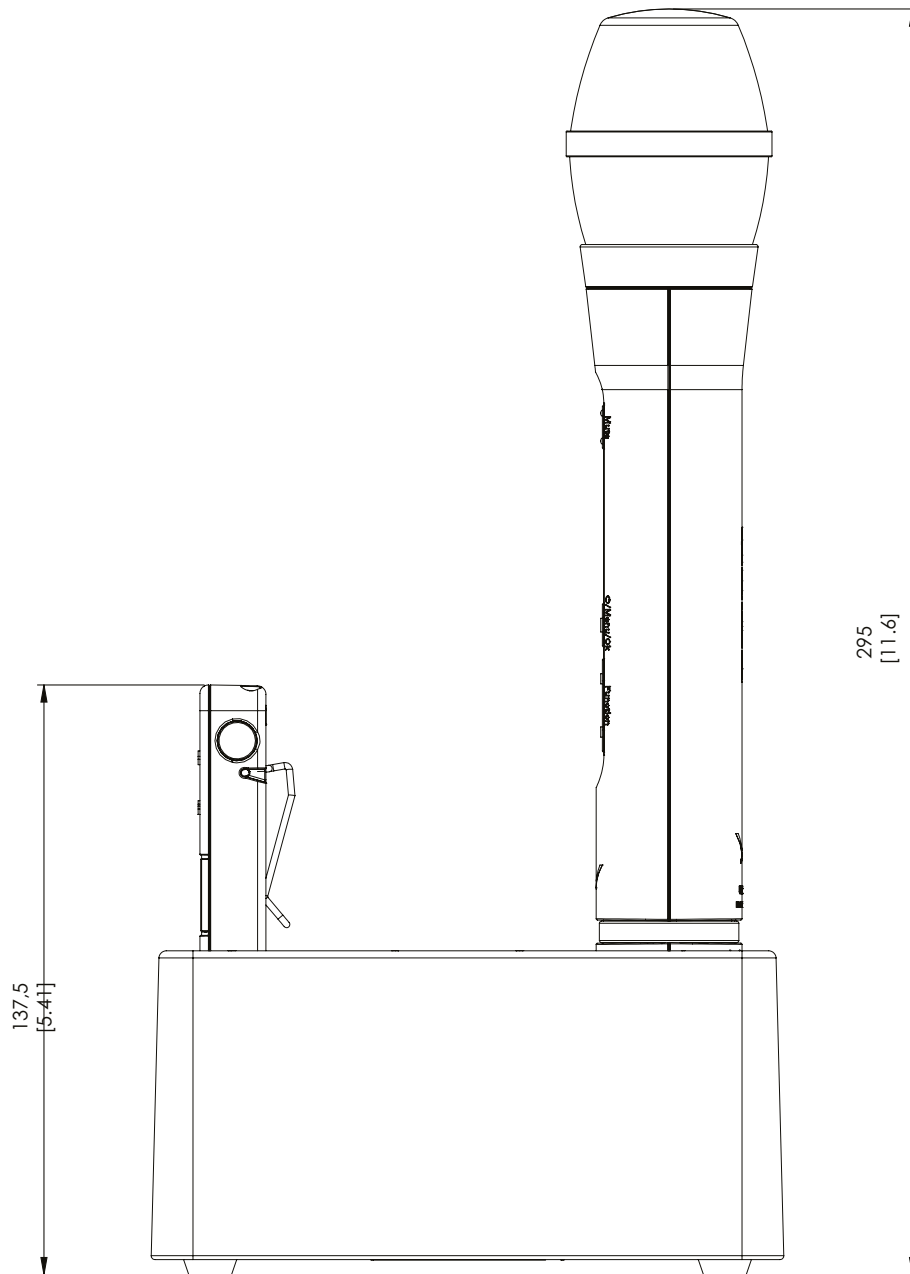
Netzteil XP Power VET36US120C2-JA für Unite CDS-4/2	
AC-Eingang	90 - 264 V, 47 - 63 Hz
Nennstrom	0,8 A bei 100 V AC
Leistungsaufnahme	25 W bei 4 Ladeschächten
Ausgangsspannung	12 V DC, 3 A
Ladegerät	
Max. Ladedauer	Ca. 4 Std.
Anschlüsse	Ethernet USB Typ C (USB 2.0, 0,5 A)
Temperaturbereich:	
• Betrieb	0 - +30 °C
• Lagerung	-20 - +50 °C
Relative Feuchte	0 bis 90 %
Abmessungen (B x H x T) inkl. Gummipuffer	147,5 x 75,5 x 78,5 mm
Gewicht	555 g
Ladeschächte	4, davon 2 kombinierte Ladefächer für Hand-/Taschengeräte

Abmessungen in mm und [Zoll]

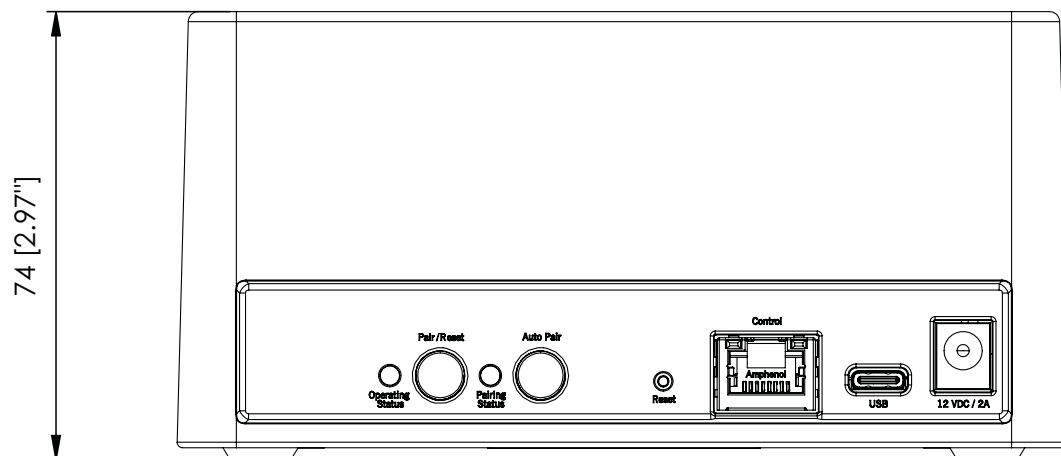
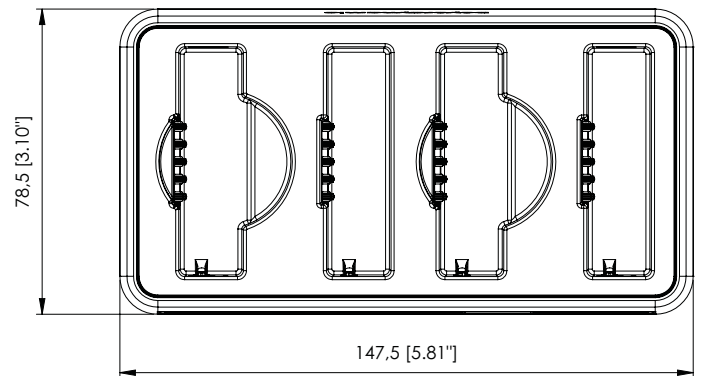
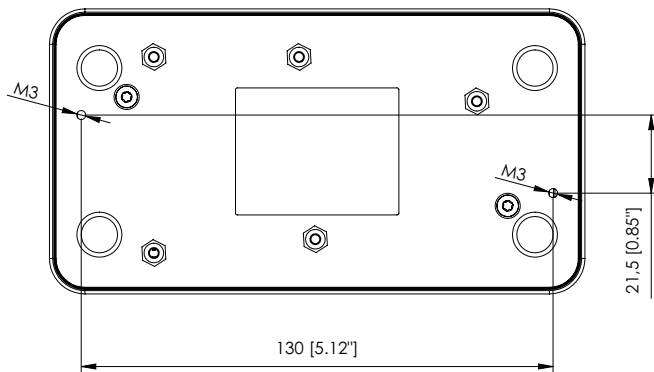
Netzteil:



Ladegerät mit Unite-Einheiten:

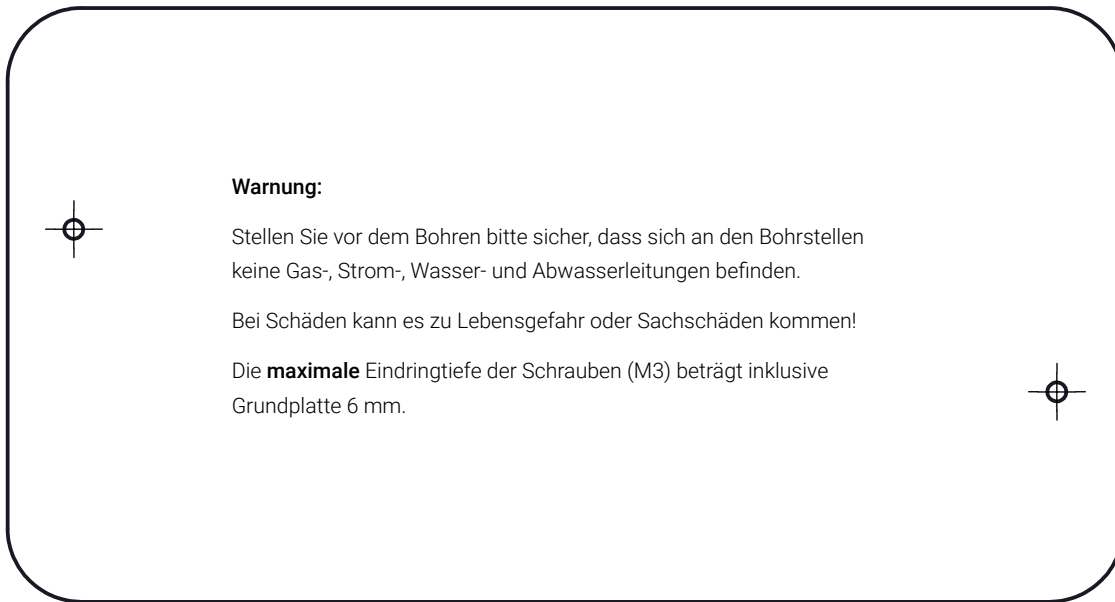


Ladegerät ohne Unite-Einheiten:



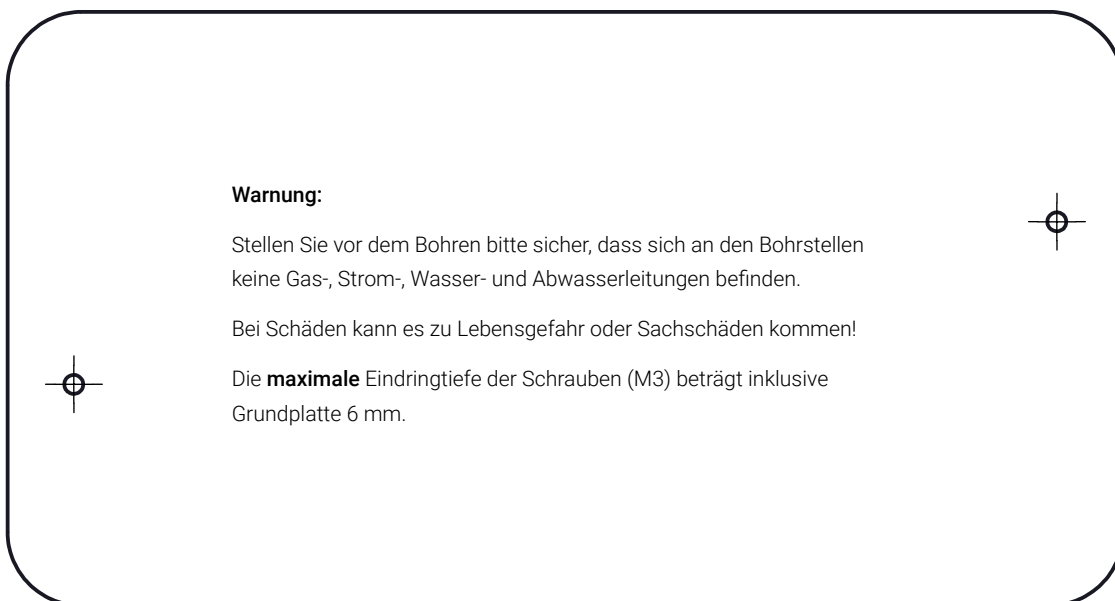
Bohrschablone

Unteransicht des Geräts: Außenkanten sind die Außenmaße des Ladegeräts. Die Vorlage ist rotationssymmetrisch. Maßstab 1:1



Geräterückansicht (Anschlüsse)

Draufsicht auf das Gerät: Außenkanten sind die Außenmaße des Ladegeräts. Die Vorlage ist rotationssymmetrisch. Maßstab 1:1



Geräterückansicht (Anschlüsse)

Zentrale Belgien

+32 51 30 30 45

conference@televic.com

<https://www.televic.com/en/conference>

Asien

+86 21 61 30 30 23

conference@televic.com

www.televic-conference.com.cn

Frankreich

+33 3 74 09 52 76

conference-france@televic.com

www.televic-conference.com

USA

+1 916 920 0901

conference-us@televic.com

Copyright für alle Informationen Televic Conference, 2023. Televic behält sich das Recht auf unangekündigte Änderungen dieses Dokuments vor.

Version 1.0