

# Unite CR-12P

## Rack



Version Unite CR-12P – Vue avant



Version Unite CR-12P – Vue arrière

### Description

Le rack est un dispositif multifonctionnel qui permet de charger les batteries intégrées dans les émetteurs et les récepteurs Unite, de stocker et de transmettre les informations de couplage (ID de groupe et nom de canal) de l'émetteur au récepteur. Pour une sécurité optimale contre l'écoute non autorisée, une clé est générée dans le rack Unite CR et transmise à l'émetteur et au récepteur pendant le processus de couplage.

Le rack peut être intégré au réseau via une connexion Ethernet et contrôlé à distance à l'aide du logiciel Unite Manager. Les configurations et mises à jour du micrologiciel sont également possibles.

Le rack peut être installé dans une mallette de 19" pour les applications mobiles ou dans une armoire de chargement 19".

Il peut également être utilisé pour stocker des émetteurs et récepteurs chargés.

La version Unite CR-12P dispose d'un maximum de 12 compartiments de charge. L'état de charge des batteries est indiqué par un voyant d'état sur l'émetteur ou le récepteur concerné.

### Caractéristiques

- » Chargeur 19" pour montage en rack
- » Bouton pour procédure de couplage
- » Affichage du statut de couplage
- » Interrupteur de couplage et charge ou charge uniquement
- » Bouton de réinitialisation
- » Connexion Ethernet pour :
  - Mise à jour du micrologiciel
  - Procédure de couplage
  - Fonctionnement et surveillance
- » Port USB pour :
  - Procédure de couplage
  - Charge
- » Alimentation électrique intégrée avec interrupteur et connexion au réseau IEC avec fusible

### Version

#### Unite CR-12P - Réf. 71.98.4042

- » Rack avec max. 12 compartiments de charge pour les récepteurs/émetteurs de poche, connexion réseau et alimentation électrique intégrée

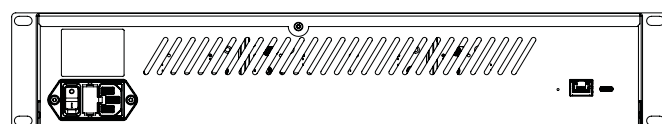
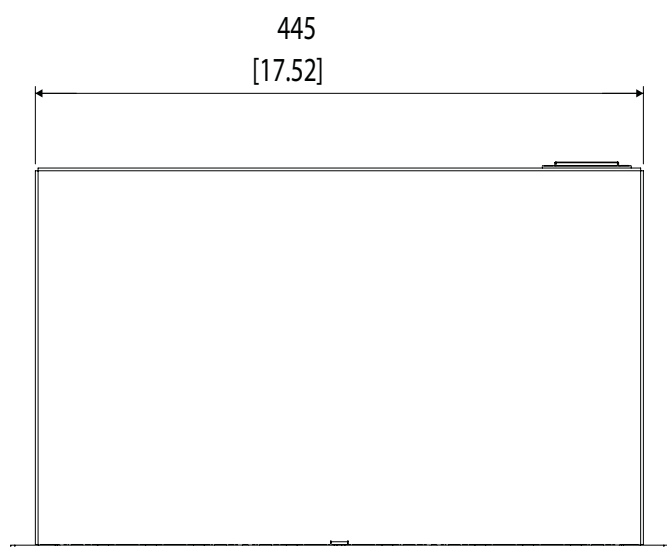
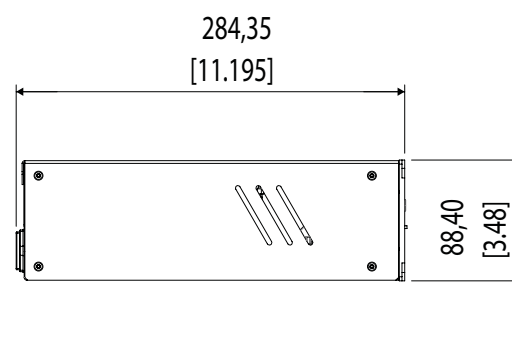
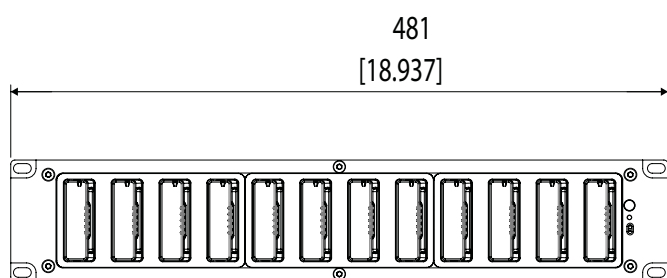
### Accessoires fournis

- » Câble d'alimentation avec prise secteur CEE 7/7 et prise appareil C13

### Spécifications

Entrée CA	85 - 264 V, 47-63 Hz
Fusible	2 x 3,15 A (à action différée)
Courant nominal	2 A à 115 V CA, 1 A à 230 V
Consommation électrique	75 W avec 12 compartiments de charge
Durée de charge max.	4 heures
Connexions	Ethernet USB type C
Plage de température :	
• Fonctionnement	0 à +30°C
• Stockage	-20 à +50°C
Humidité atmosphérique relative	0 à 90 %
Dimensions (L x H x P)	481 x 284 x 88 mm
Poids	Env. 4 kg
Compartiments de charge Unite CR-12P	Max. 12 pour émetteurs/récepteurs de poche

Dimensions en mm



Connexions à l'arrière

**Siège social Belgique**

+32 51 30 30 45  
conference@televic.com  
<https://www.televic.com/en/conference>

**Asie**

+86 21 61 48 01 23  
conference@televic.com  
[www.televic-conference.com.cn](http://www.televic-conference.com.cn)

**France**

+33 3 74 09 52 76  
conference-france@televic.com  
[www.televic-conference.fr](http://www.televic-conference.fr)

**États-Unis**

+1 916 920 0901  
conference-us@televic.com

Toutes les informations présentées ici sont la propriété de Televic Conference, 2023. Televic se réserve le droit de modifier le présent document sans préavis.

Version 1.0