

Supporto uniCOS F/MM10

Supporto da tavolo uniCOS F/MM 10 pollici



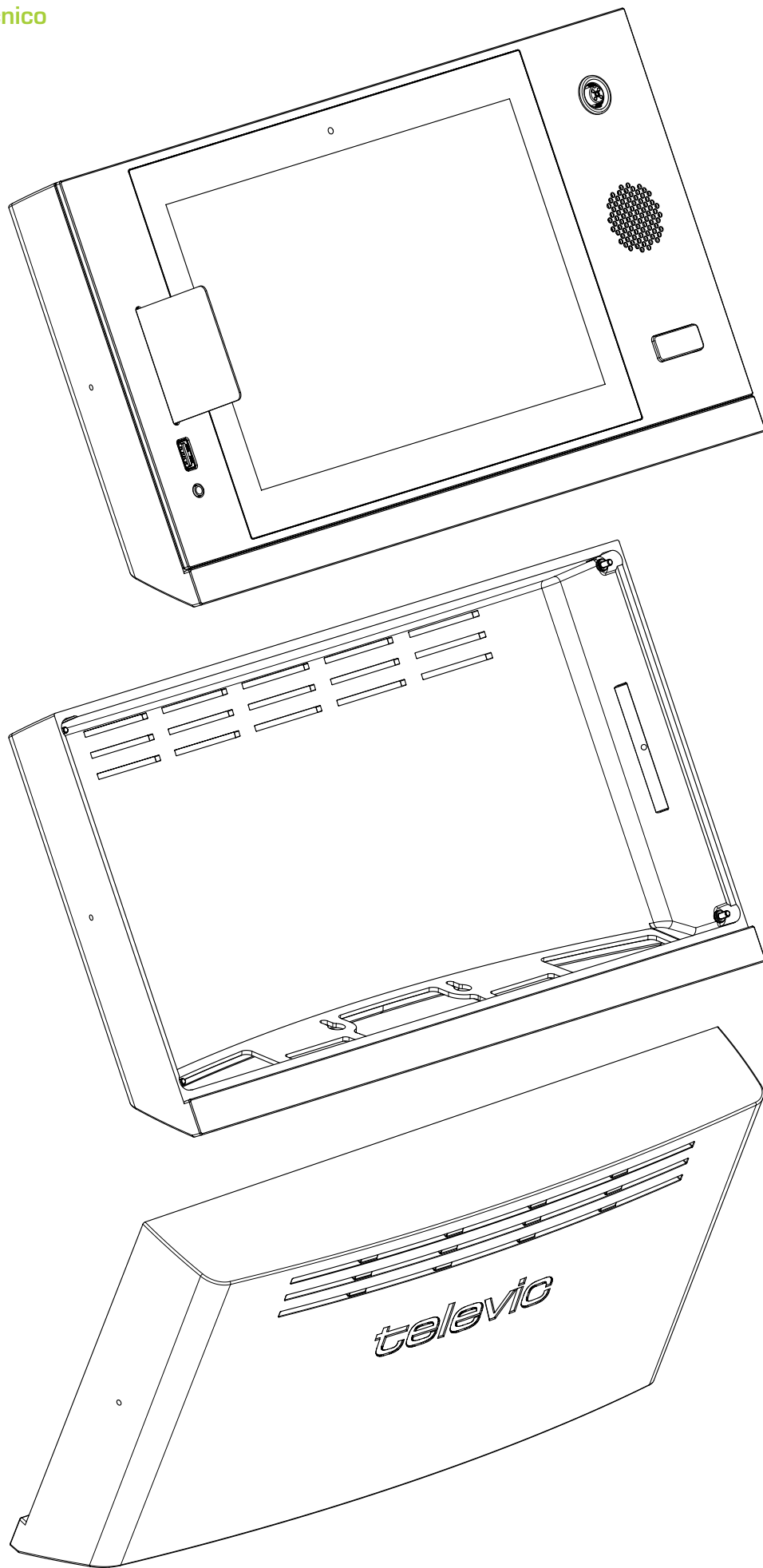
Descrizione

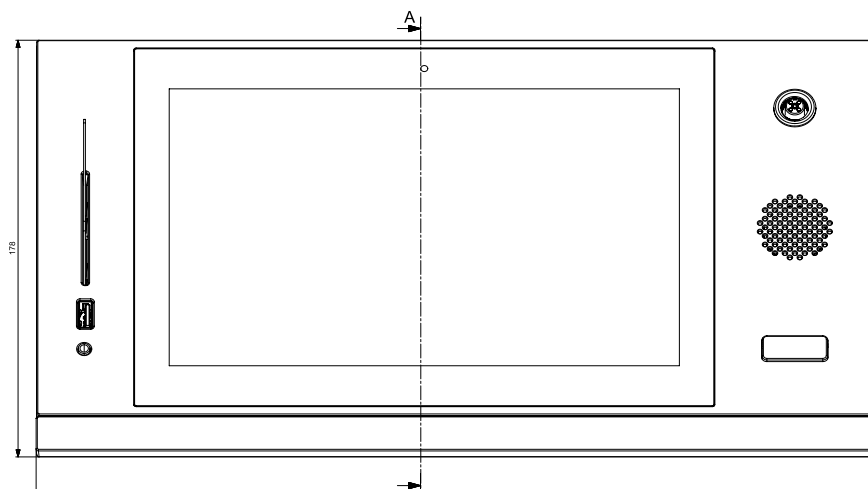
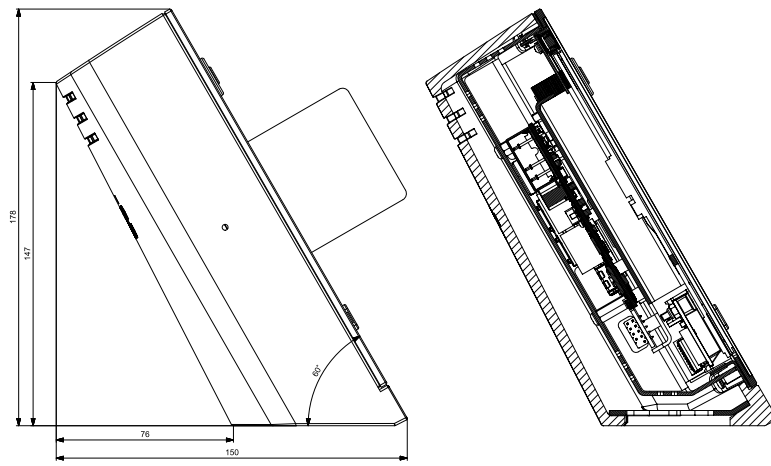
L'unità di discussione multimediale a filo uniCOS può essere convertita nella versione da tavolo mediante un supporto, che assicura un angolo di visione di 60° ottimale per l'unità.

Specifiche

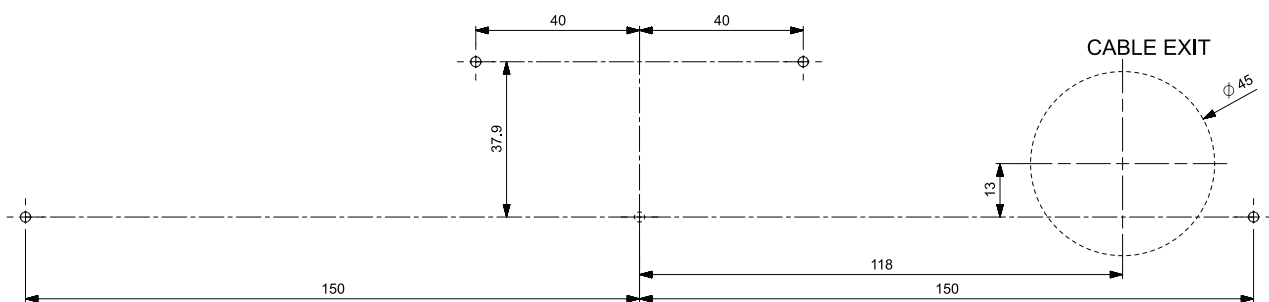
Meccaniche	
Materiale	PC/ABS
Colore	Nero
Dimensioni (mm)	358,3 (l) × 178 (a) × 67 (p)
Formato del prodotto confezionato (mm)	415 (l) × 290 (a) × 70 (p)
Peso (g)	446
Peso del prodotto confezionato (g)	885

Disegno tecnico





Predisposizione del tavolo



Tutte le informazioni sono soggette a copyright di Televic Conference 2024.
 Televic si riserva il diritto di modificare il presente documento senza preavviso.
 Versione 0.9, 10 dicembre 2024

Televic Conference
 Leo Bekaertlaan 1
 8870 Izegem, Belgio

+32 51 30 30 45
 conference@televic.com
 www.televic-conference.com