

# Unite DS-4/2

## Chargeur



Unite DS-4/2 - Vue avant



Unite DS-4/2 - Vue arrière



Unite DS-4/2 avec émetteurs et récepteurs Unite (non fournis)

### Description

Le chargeur Unite DS-4/2 permet de charger les batteries intégrées dans les émetteurs et récepteurs Unite.

Le chargeur peut être fixé à une table à l'aide de deux trous situés au bas.

Le chargeur Unite DS-4/2 dispose d'un maximum de quatre compartiments de charge, dont deux sont compatibles avec l'émetteur portable Unite TH. L'état de charge des batteries est indiqué par un voyant d'état sur l'émetteur ou le récepteur concerné.

### Caractéristiques

- » Chargeur pour émetteurs et récepteurs Unite avec 4 compartiments de charge, dont 2 sont compatibles avec les émetteurs portables Unite TH
- » Voyant d'alimentation
- » Connexion 12 V CC pour le bloc d'alimentation électrique

### Version

#### Unite DS-4/2 - Réf. 71.98.4045 :

- » Chargeur pour un maximum de 4 émetteurs/récepteurs portables Unite.
- » 2 des 4 compartiments de charge sont compatibles avec l'émetteur portable Unite TH.
- » Avec bloc d'alimentation électrique

### Accessoires fournis

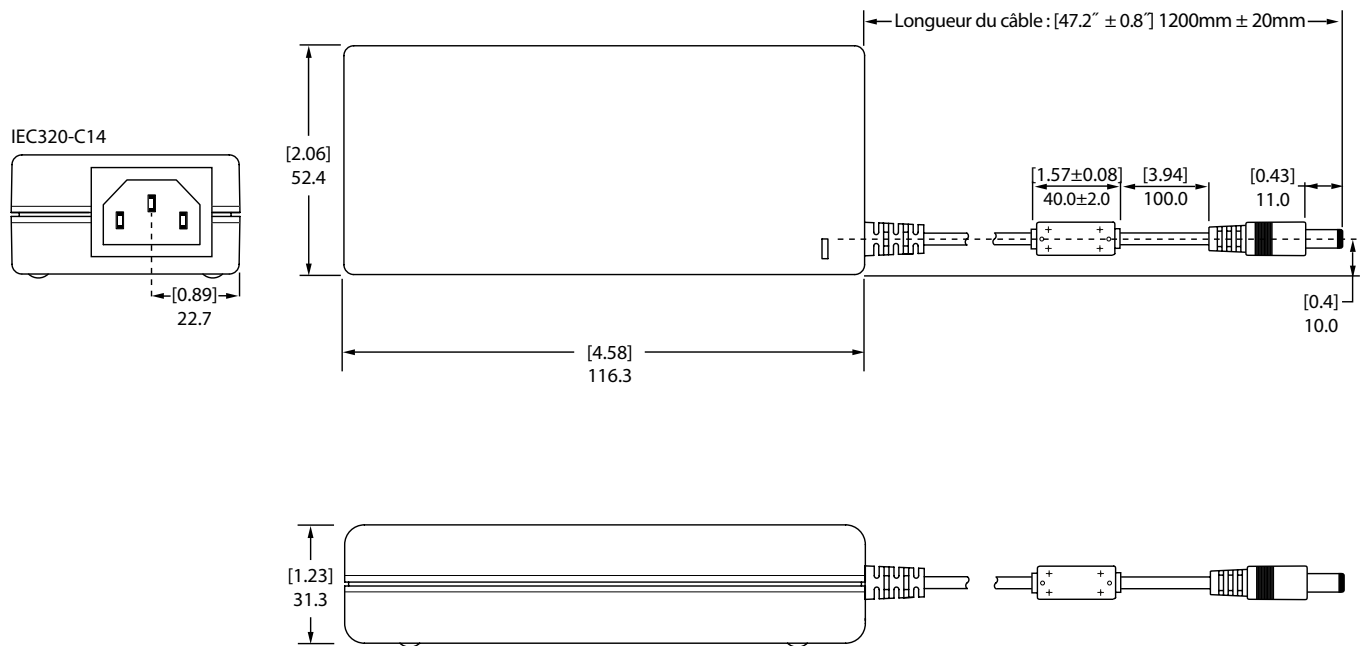
- » Bloc d'alimentation électrique XP Power VET36US120C2-JA

### Spécifications

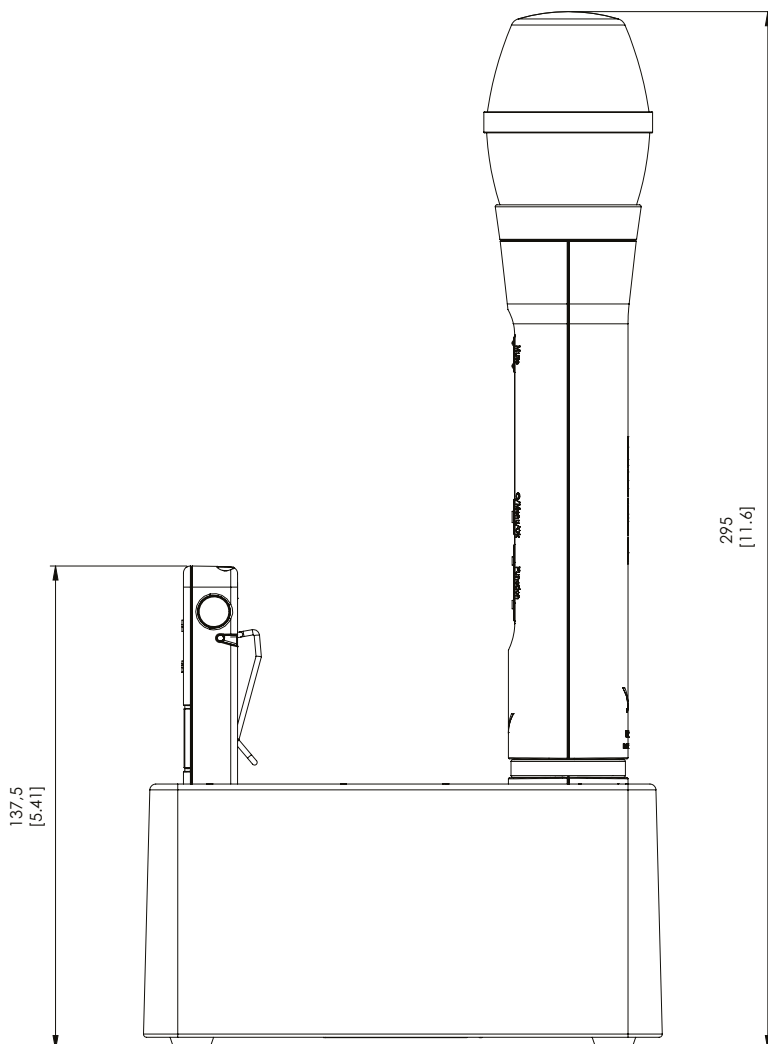
<b>Bloc d'alimentation électrique XP Power VET36US120C2-JA pour Unite DS-4/2</b>	
Entrée CA	90 - 264 V, 47-63 Hz
Courant nominal	0,8 A à 100 V CA
Consommation électrique	25 W avec 4 compartiments Unite CR-12P
Tension de sortie	12 V CC, 3 A
<b>Chargeur</b>	
Durée de charge max.	Env. 4 h
Plage de température :	
• En fonctionnement	0 à +30°C
• Stockage	-20 à +50°C
Humidité atmosphérique relative	0 à 90 %
Dimensions (L x H x P) avec coussinets en caoutchouc	147,5 x 75,5 x 78,5 mm
Poids	530 g
Compartiments de charge	4 dont 2 sont des compartiments de charge combinés pour les appareils portables / de poche

Dimensions en mm

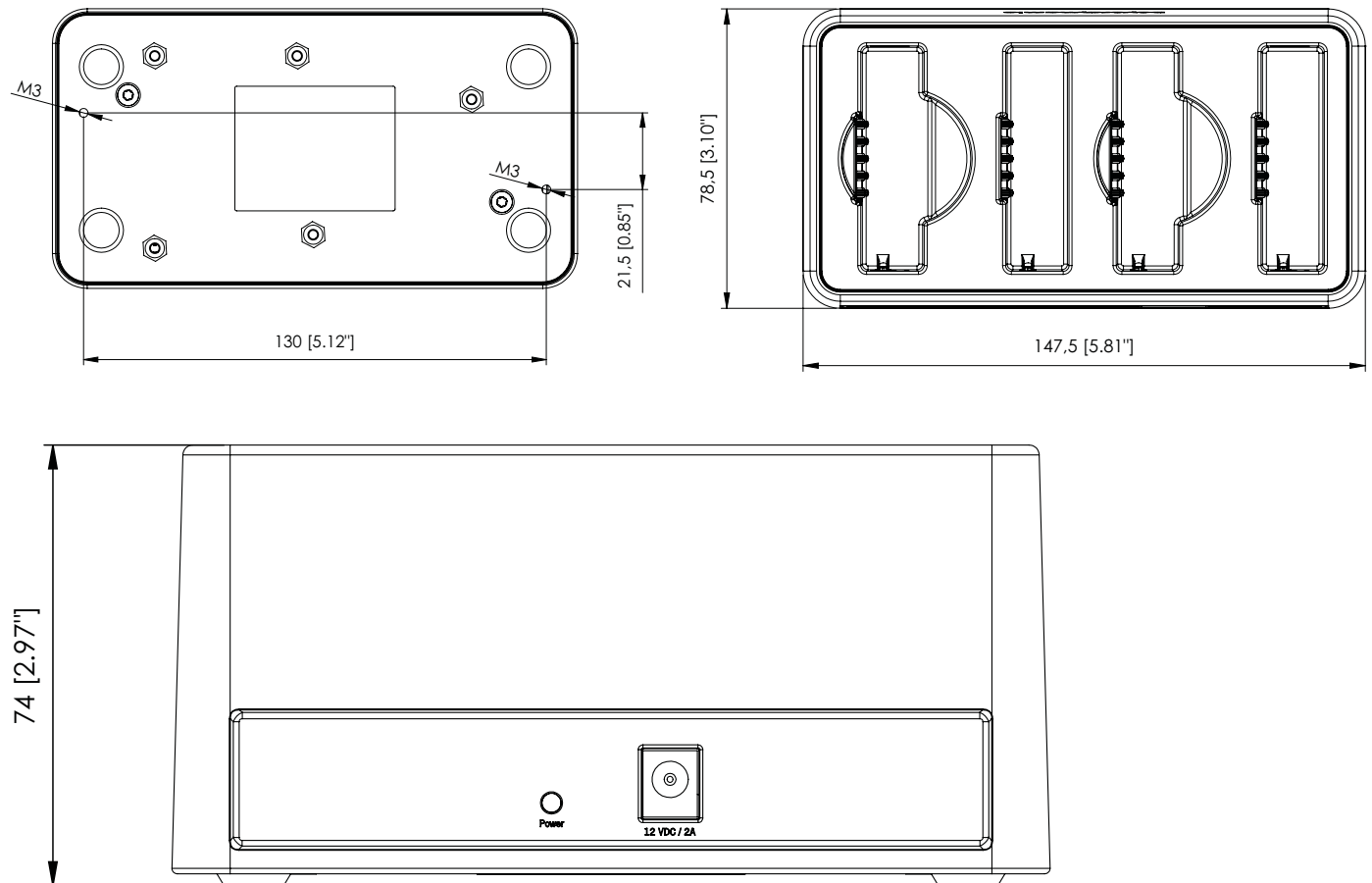
Bloc d'alimentation électrique :



Chargeur avec appareils Unite :

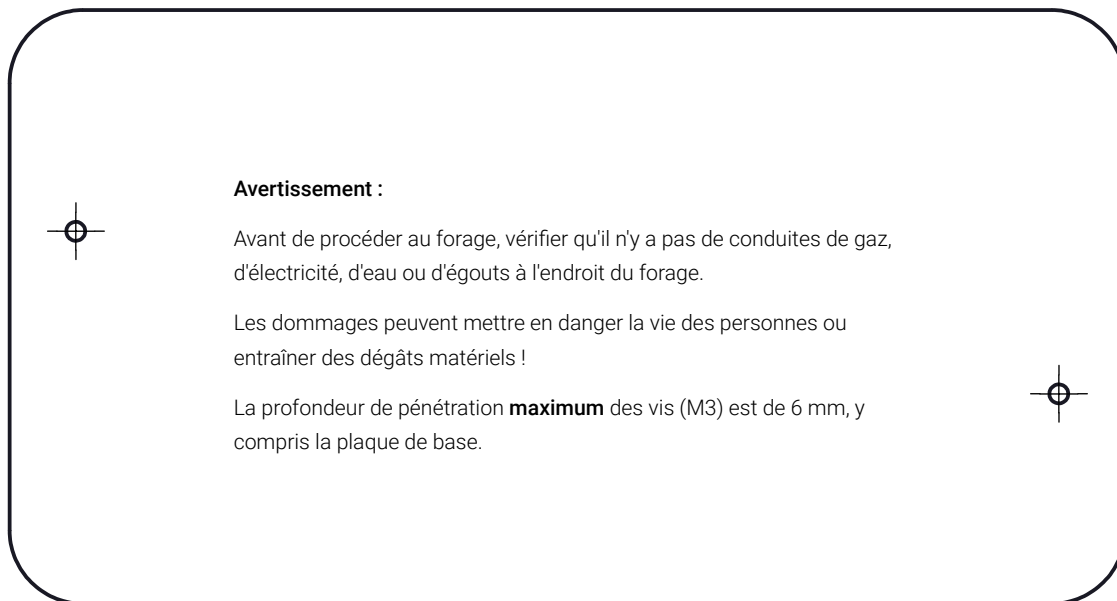


Chargeur sans appareil :



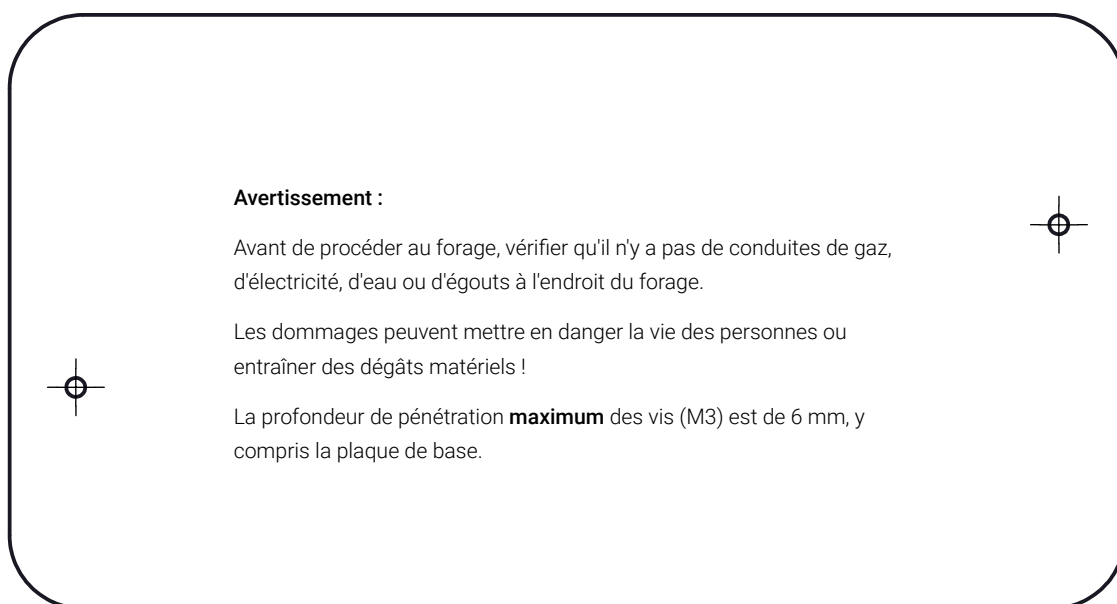
## Gabarit de perçage

**Vue du bas de l'appareil :** les bords extérieurs correspondent aux dimensions externes du chargeur. Le gabarit présente une symétrie de rotation. Échelle 1 : 1



Arrière de l'appareil (connexions)

**Vue du dessus de l'appareil :** les bords extérieurs correspondent aux dimensions externes du chargeur. Le gabarit présente une symétrie de rotation. Échelle 1 : 1



Arrière de l'appareil (connexions)

### Siège social Belgique

+32 51 30 30 45

conference@televic.com

<https://www.televic.com/en/conference>

### Asie

+86 21 61 48 01 23

conference@televic.com

[www.televic-conference.com.cn](http://www.televic-conference.com.cn)

### France

+33 3 74 09 52 76

conference-france@televic.com

[www.televic-conference.fr](http://www.televic-conference.fr)

### États-Unis

+1 916 920 0901

conference-us@televic.com

Toutes les informations présentées ici sont la propriété de Televic Conference, 2023. Televic se réserve le droit de modifier le présent document sans préavis.

Version 1.0