

Unite DS-4/2

Caricabatteria da tavolo



Unite DS-4/2 - Vista da davanti



Unite DS- 4/2 - Vista da dietro



Unite DS-4/2 con trasmettitori e ricevitori Unite (non inclusi nella consegna)

Descrizione

Il caricabatteria da tavolo Unite DS-4/2 viene usato per la ricarica delle batterie integrate nei trasmettitori e ricevitori Unite.

Il caricabatteria da tavolo può essere fissato sul piano del tavolo grazie a due fori nella parte inferiore.

Il caricabatteria da tavolo Unite DS-4/2 fornisce un massimo di quattro sedi di carica, due delle quali sono compatibili con il trasmettitore palmare Unite TH. Lo stato di carica delle batterie viene visualizzato tramite l'indicatore di stato sul relativo trasmettitore o ricevitore.

Caratteristiche

- » Caricabatteria da tavolo per trasmettitori e ricevitori Unite con 4 sedi di carica, 2 delle quali sono compatibili con il trasmettitore palmare Unite TH
- » Indicatore di accensione
- » Connessione 12 V CC per alimentatore

Versione

Unite DS-4/2 - Rif. 71.98.4045:

- » Caricabatteria da tavolo Cockpit per un massimo di 4 trasmettitori/ricevitori Bodypack Unite.
- » 2 delle 4 sedi di carica sono compatibili con il trasmettitore palmare Unite TH.
- » Alimentatore incluso:

Accessori forniti

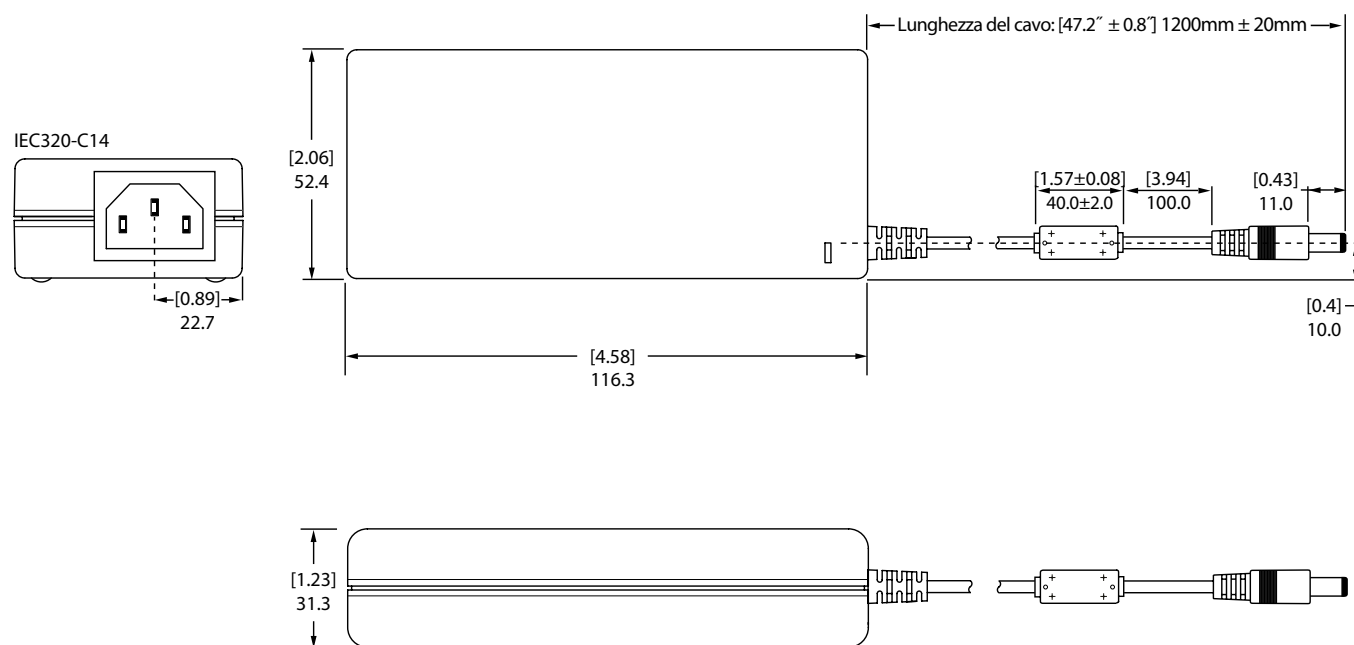
- » Alimentatore XP Power VET36US120C2-JA

Specifiche

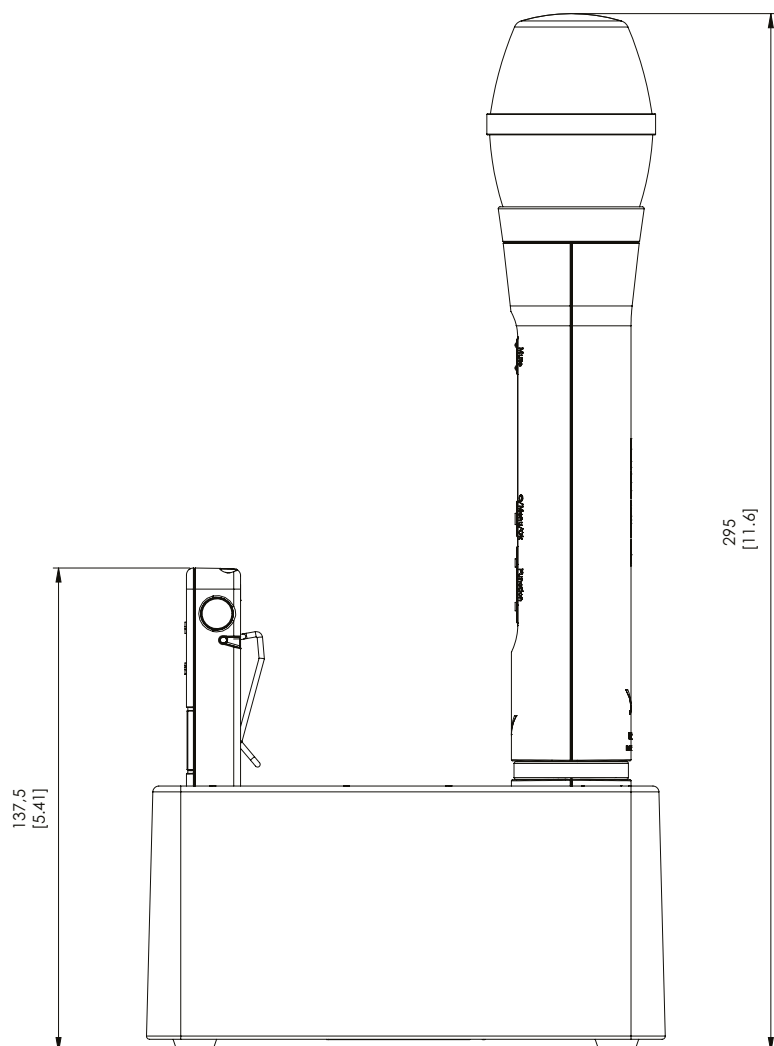
Alimentatore XP Power VET36US120C2-JA per Unite DS-4/2	
Ingresso CA	90 - 264 V, 47 - 63 Hz
Corrente nominale	0,8 A @ 100 V CA
Consumo di energia	25 W con 4 sedi di carica
Tensione d'uscita	12V CC, 3 A
Caricabatteria	
Tempo di carica max	Circa 4 ore
Intervallo di temperatura:	
• In funzione	Da 0 a +30 °C
• Stoccaggio	Da -20 a +50 °C
Umidità relativa dell'aria	Dallo 0 al 90%
Dimensioni (L x H x P) incl. piedini in gomma	147,5 x 75,5 x 78,5 mm
Peso	530 g
Sedi di carica	4 cui 2 sedi di carica combinate per dispositivi palmari/bodypack

Dimensioni in mm e [pollici]

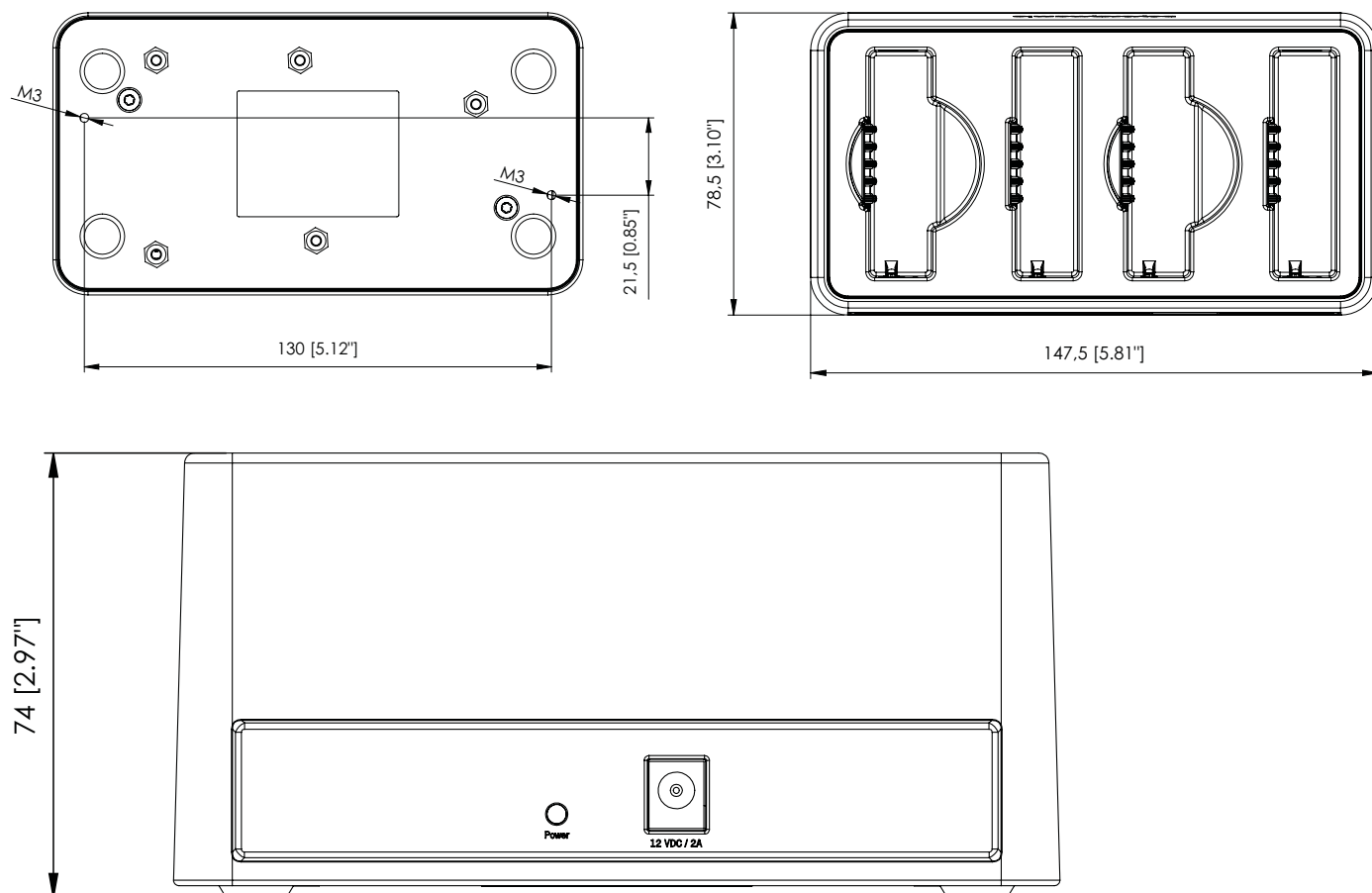
Alimentatore:



Caricabatteria con dispositivi Unite:



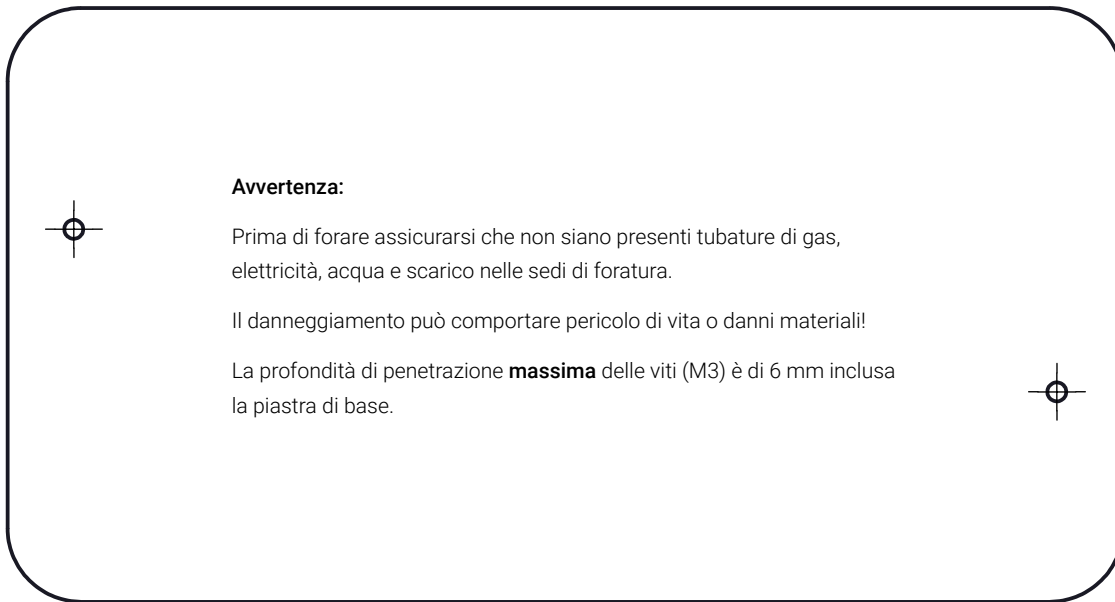
Caricabatteria senza dispositivi:



Dima di foratura

Vista da sotto del dispositivo: i bordi esterni corrispondono alle dimensioni esterne del caricabatteria. La dima ha una simmetria rotazionale.

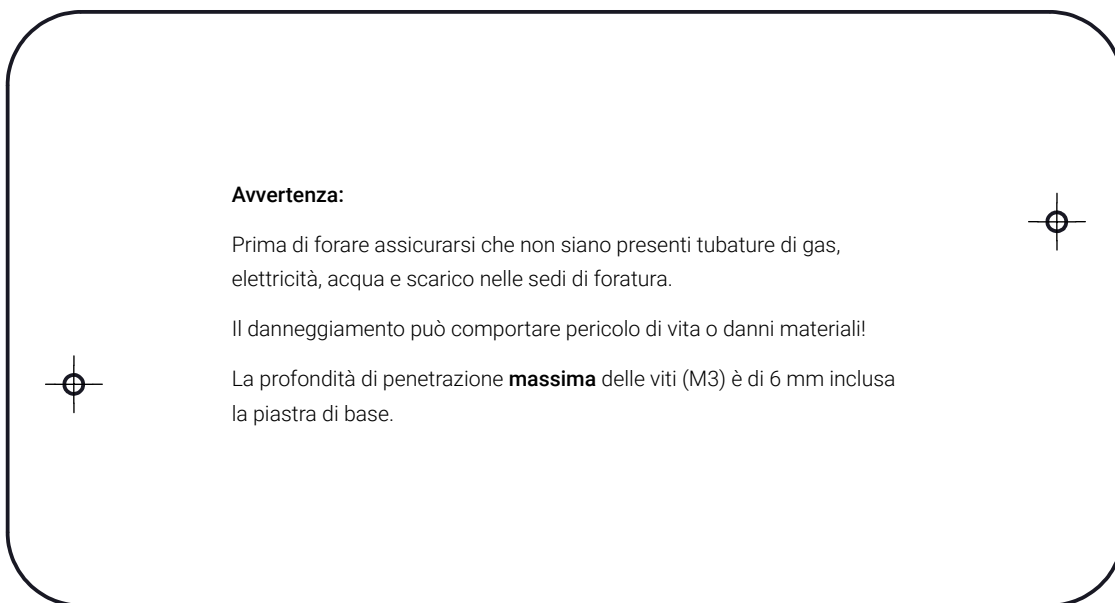
Scala 1:1



Retro del dispositivo (collegamenti)

Vista da sopra del dispositivo: i bordi esterni corrispondono alle dimensioni esterne del caricabatteria. La dima ha una simmetria rotazionale.

Scala 1:1



Retro del dispositivo (collegamenti)

Sede centrale in Belgio

+32 51 30 30 45

conference@televic.com

<https://www.televic.com/en/conference>

Asia

+86 21 61 48 01 23

conference@televic.com

www.televic-conference.com.cn

Francia

+33 3 74 09 52 76

conference-france@televic.com

www.televic-conference.fr

Stati Uniti

+1 916 920 0901

conference-us@televic.com

Tutte le informazioni sono soggette a copyright di Televic Conference, 2023. Televic si riserva il diritto di modificare il presente documento senza preavviso.

Versione 1.0