

# Support uniCOS F/MM7

Support sur table uniCOS 7 pouces



## Description

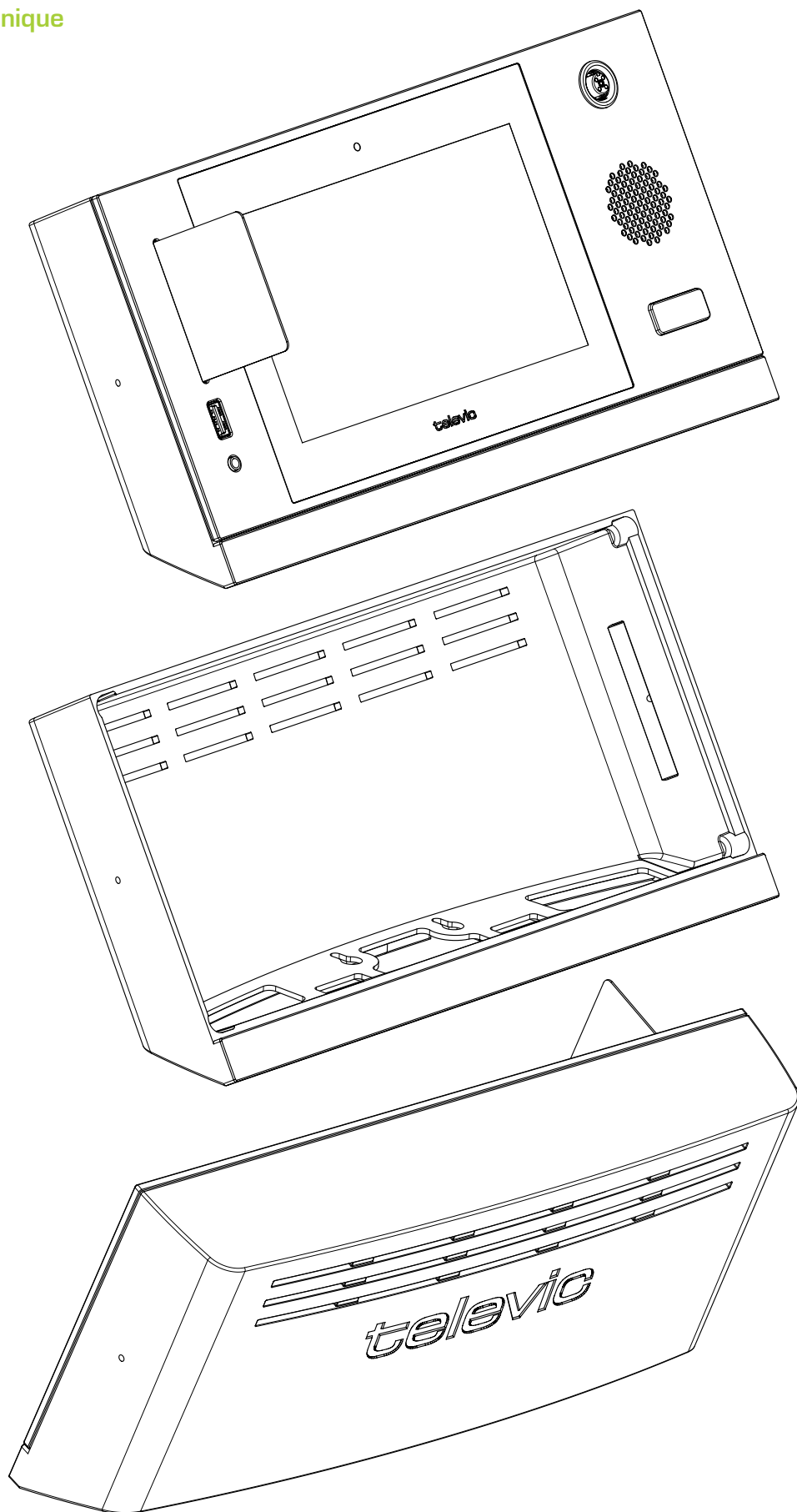
Notre appareil de discussion multimédia encastré uniCOS peut être transformé en version de table à l'aide d'un support. Le support permet à uniCOS de conserver un angle de vue optimal de 60 °.

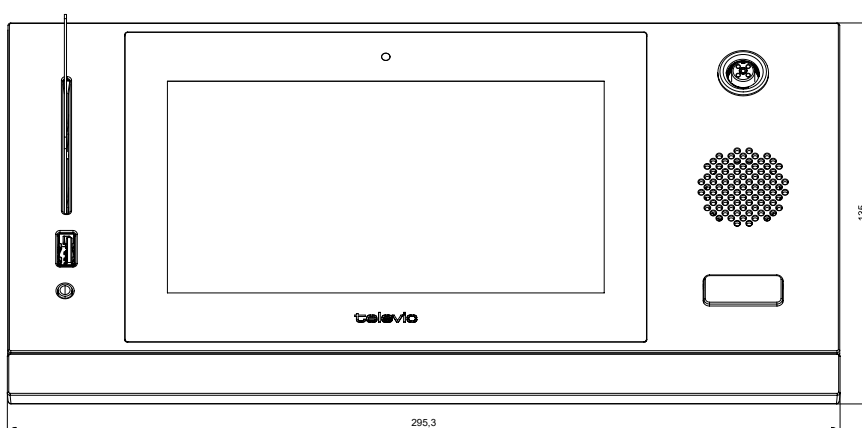
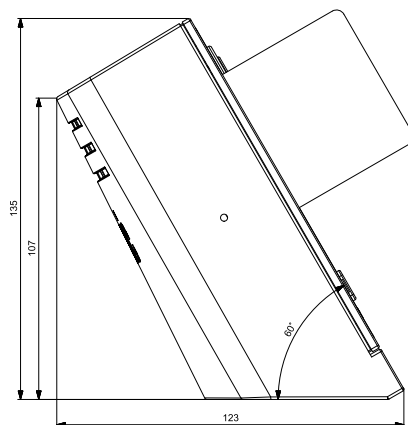
## Caractéristiques techniques

### Caractéristiques mécaniques

Matériau	PC/ABS
Couleur	Noir
Taille (mm)	295,3 mm de largeur × 135 mm de hauteur × 63 mm d'épaisseur
Taille avec emballage (mm)	355 mm de largeur × 240 mm de hauteur × 70 mm d'épaisseur
Poids (g)	303
Poids avec emballage (g)	649

Dessin technique





## Découpage de la table

