

# Unite Cockpit Case (CC)

## Ladegerät

CONFERENCE



Unite CC-28/2



Unite CC-36/2

### Beschreibung

Das Unite Cockpit Case ist ein Multifunktionsgerät. Es lädt die integrierten Akkus in den mobilen Sendern und Empfängern von Unite auf und speichert und leitet Kopplungsinformationen (Kanalname, Gruppen-ID, Audioschlüssel) weiter.

Für maximalen Schutz vor unbefugtem Mithören wird im Ladegerät ein gruppen-ID-abhängiger Audiocode generiert und beim Pairing-Vorgang an die Mobilgeräte weitergeleitet. Das Ladegerät kann über den Ethernet-Anschluss in ein Netzwerk integriert und mit anderen Unite Cockpit-Ladegeräten und Unite AP4 Access Points kombiniert werden. Die PC-Software Unite Manager ermöglicht weitere Funktionen im Netzwerk: Überwachung, Wartung, erweiterte Konfiguration, Kopplung und Einrichtung von Sendern, Empfängern und Unite AP4 Access Points.

### Merkmale

Intelligentes Transport-, Lade- und Aufbewahrungsgehäuse inklusive Pairing- und Netzwerkfunktionen.

- » Bedienelemente:
  - Tasten und Status-LED für den Pairing-Vorgang
  - Schalter für „Pairing und Laden“ oder „Laden“.
  - Reset-Taste
- » Ethernet-Anschluss zur Netzwerkintegration
- » USB-Anschluss:
  - Pairing
  - Laden
- » Zusätzliche Optionen über die PC-Software Unite Manager:
  - Weiterführende Konfiguration
  - Pairing über mehrere Ladegeräte
  - Anpassbare AES-256-Verschlüsselung
  - Speichern von Pairing-Informationen
  - Überwachung
  - Wartung
  - Gerätesoftware-Updates
- » Abnehmbarer, verschließbarer Deckel
- » Ergonomischer Tragegriff
- » Stabile Holzkonstruktion
- » Laminiertes Gehäuse
- » Verstärkter Aluminiumrahmen
- » Stapelbare Gehäuseecken
- » Seitlich verstellbare Füße
- » Integriertes Netzteil mit umschaltbarem, abgesichertem IEC-Netzanschluss
- » Aktiver Ventilator

## Technische Daten

AC-Eingang	100-240 V AC, 50-60 Hz
Sicherung	2 x 3,15 A (träge)
Nennstrom	2,2 A bei 115 V AC 1,1 A bei 230 V
Leistungsaufnahme	150 W für 24 Ladeschächte 225 W für 36 Ladeschächte
Max. Ladedauer	Ca. 4 Stunden
Anschlüsse	Ethernet USB, Typ C Netzstecker mit Schalter
Umgebungstemperatur	0 - 30 °C optimaler Betrieb (die aufgeführten Ladezeiten wurden innerhalb dieses Bereichs ermittelt)
	Längere Ladezeit bei 30 °C (Dauerbetrieb wird nicht empfohlen)
	Bei Temperaturen ab 40 °C ist kein Betrieb möglich
	Lagerung: -20 bis +50 °C
Relative Feuchte	0 - 90 %
Abmessungen inkl. Griff und Füße (L x B x H)	54 x 45 x 19 cm
<b>Gewicht</b>	
Unite CC-28/2	<ul style="list-style-type: none"> <li>• 12,7 kg (leer)</li> <li>• ± 15,5 kg (voll)</li> </ul>
Unite CC-36/2	<ul style="list-style-type: none"> <li>• 13,0 kg (leer)</li> <li>• ± 16,8 kg (voll)</li> </ul>

## Zubehör im Lieferumfang

- » Stromkabel
- » Deckelschlüssel

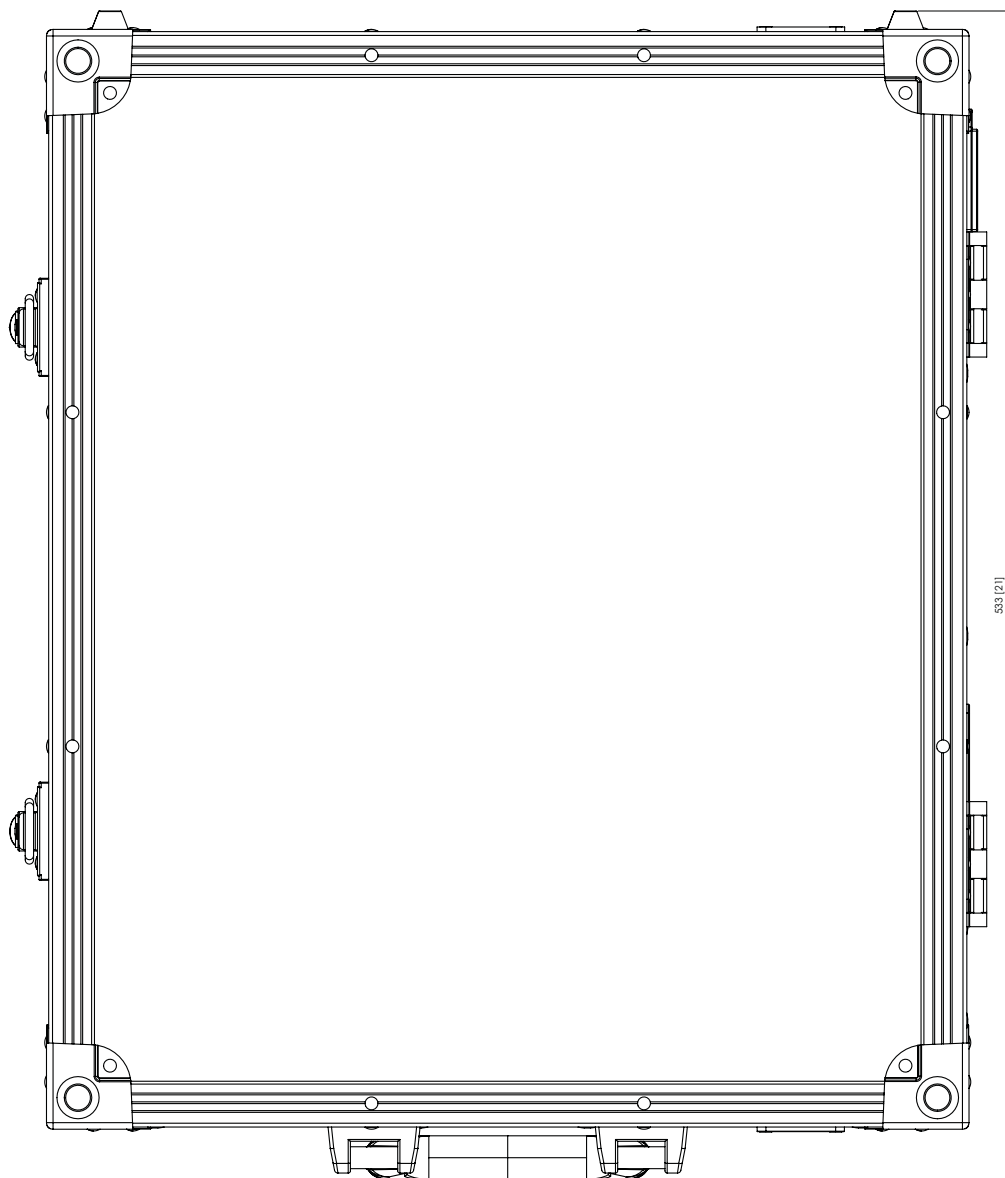
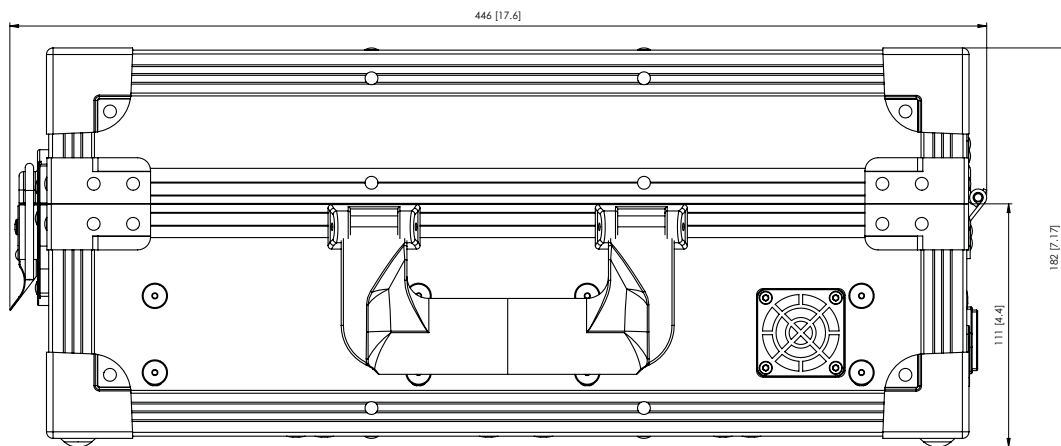
## Versionen

Inkl. USB, Netzwerkanschluss und integriertem Netzadapter

Versionen	Ladeschächte für Taschen- geräte	Kombi-Lade- schächte für Handsender oder Taschen- geräte*	Ref.
Unite CC-28/2	28	2	71.98.4040
Unite CC-36/2	36	2	71.98.4041

\* Beim Laden von Handsendern reduziert sich die Anzahl der Ladeschächte für Taschen-  
geräte.

Abmessungen in mm und [Zoll]



**Zentrale Belgien**

+32 51 30 30 45

conference@televic.com

<https://www.televic.com/en/conference>

**Asien**

+86 21 61 30 30 23

conference@televic.com

[www.televic-conference.com.cn](http://www.televic-conference.com.cn)

**Frankreich**

+33 3 74 09 52 76

conference-france@televic.com

[www.televic-conference.com](http://www.televic-conference.com)

**USA**

+1 916 920 0901

conference-us@televic.com

Copyright für alle Informationen Televic Conference, 2023. Televic behält sich das Recht auf unangekündigte Änderungen dieses Dokuments vor.

Version 1.0

