

Support uniCOS F/MM10

Support sur table uniCOS F/MM 10 pouces



Description

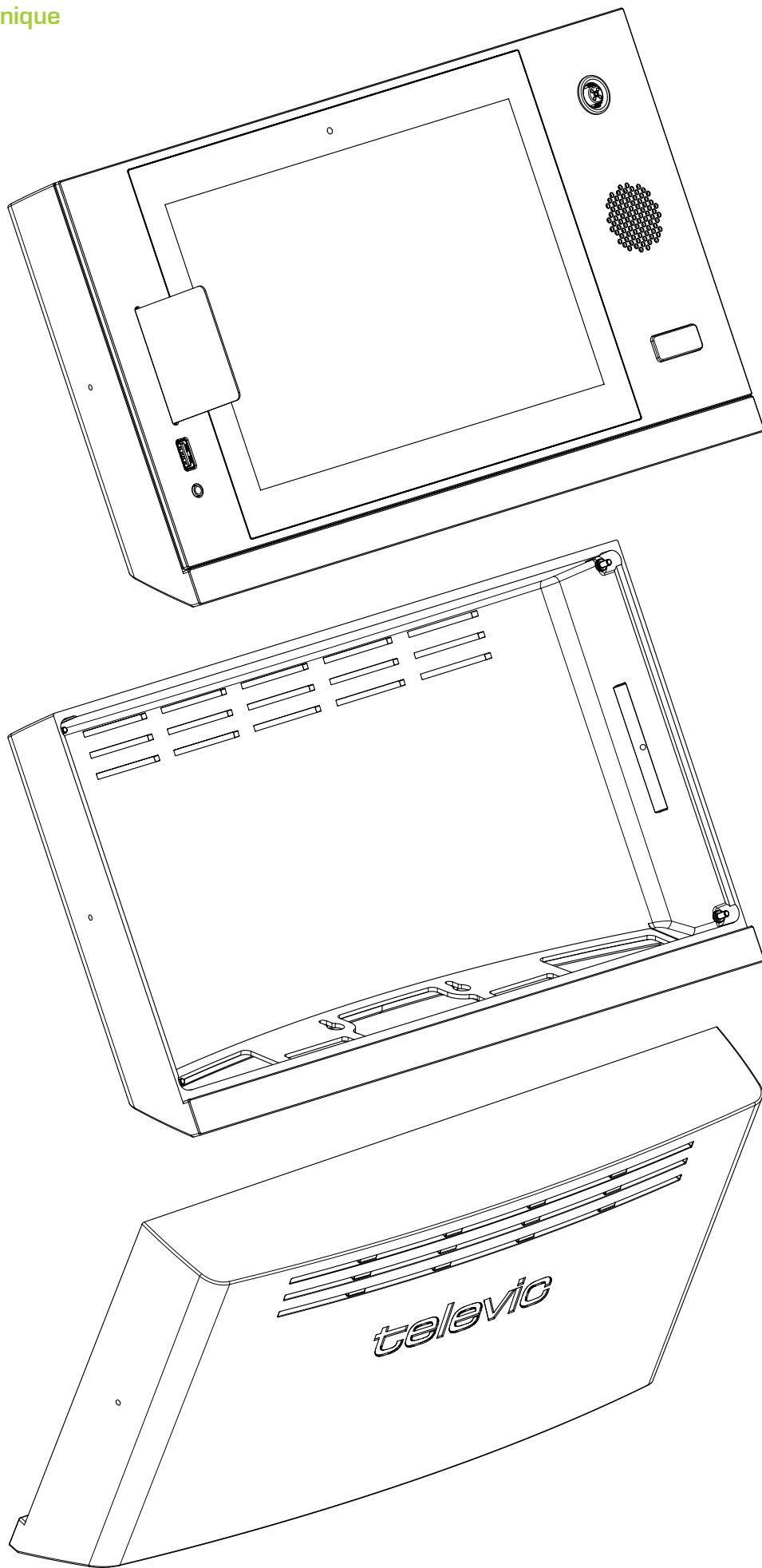
Notre appareil de discussion multimédia encastré uniCOS peut être transformé en version de table à l'aide d'un support. Le support permet à uniCOS de conserver un angle de vue optimal de 60 °.

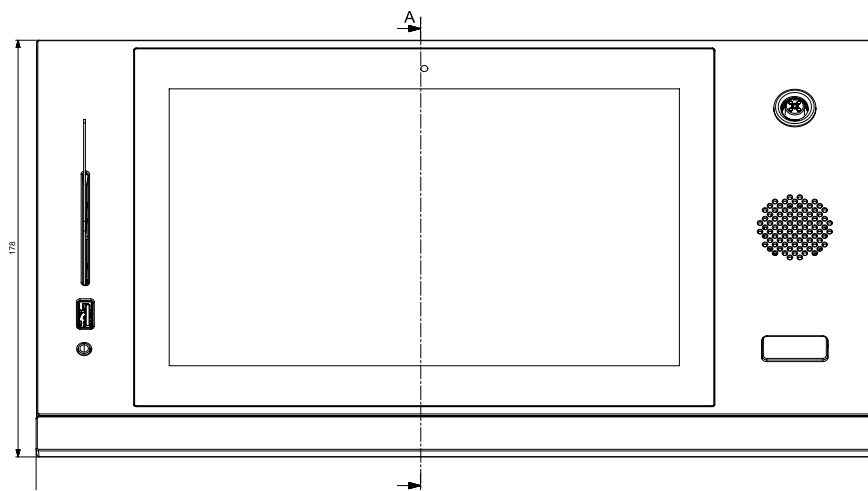
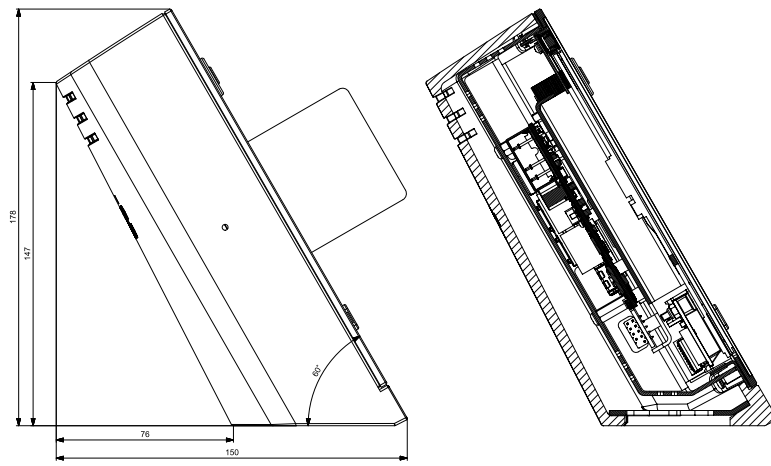
Caractéristiques techniques

Caractéristiques mécaniques

Matériau	PC/ABS
Couleur	Noir
Taille (mm)	358,3 mm de largeur × 178 mm de hauteur × 67 mm d'épaisseur
Taille avec emballage (mm)	415 mm de largeur × 290 mm de hauteur × 70 mm d'épaisseur
Poids (g)	446
Poids avec emballage (g)	885

Dessin technique





Découpage de la table

