

Unite TH

Émetteur portable



CONFERENCE

Description

L'émetteur portable Unite TH est un microphone du système de communication numérique sans fil Unite et a été optimisé pour obtenir la meilleure compréhension possible.

Grâce à son processeur de signal numérique (DSP) intégré, il est possible de régler automatiquement l'amplification du microphone et de bloquer les bruits de fond. De plus, l'appareil dispose d'un menu avec de nombreuses options de réglage. L'émetteur portable peut être configuré soit via ce menu, soit via un chargeur Unite et le logiciel PC gratuit Unite Manager. Selon le mode de fonctionnement, le microphone peut être utilisé comme unité principale pour la transmission, comme unité secondaire avec une connexion sans fil exclusive à un appareil principal, ou comme microphone sans fil en combinaison avec le point d'accès Unite AP4.

Sa polyvalence fait de l'émetteur portable Unite TH l'outil idéal pour les visites guidées, les présentations, les conférences et l'interprétation.

Caractéristiques

- » Microphone sans fil à compensation de bruit avec courbe de directivité cardioïde à faible effet Larsen, capsule de microphone à montage flexible et grille en métal avec protection anti-bruit intégrée
- » Deux antennes intégrées pour une puissance de transmission maximale, en fonction de la position de la main
- » Processeur de signal numérique (DSP) intégré pour l'optimisation en temps réel de l'intelligibilité de la parole et la réduction du bruit de fond.
- » Protection maximale contre les écoutes non autorisées grâce au cryptage AES-256 bits personnalisable des communications sans fil

- » Technologie radio DECT pour un fonctionnement sans enregistrement et sans frais, y compris la gestion automatique des fréquences
- » Plage de fonctionnement élevée jusqu'à 300 m (à l'air libre)
- » Interface audio Bluetooth® pour l'utilisation d'un casque
- » Connexion USB, type C - entrée/sortie audio pour l'interface audio avec ordinateur et la charge
- » Commandes :
 - Bouton de mise en sourdine programmable avec affichage LED rétroéclairé de l'état (réglage en option de la sourdine par pression)
 - Boutons de mise en marche/arrêt et de menu
 - Bouton multifonction pour la sélection des canaux et la navigation dans le menu
- » Écran OLED indiquant le nom du canal, l'état de la batterie et le menu
- » Batterie lithium-ion intégrée (remplaçable)
- » Durée de fonctionnement jusqu'à 18 heures (selon le mode de fonctionnement et la configuration du système)

Versions

- » **Unite TH (EU) - Réf. 71.98.4013** : bande DECT Europe (1 880 - 1 900 MHz)
- » **Unite TH (NA) - Réf. 71.98.4014** : bande DECT Amérique du Nord (1 920 - 1 930 MHz)
- » **Unite TH (JP) - Réf. 71.98.4015** : bande DECT Japon (1 893 - 1 906 MHz)

Spécifications

Plage de fréquence radio DECT :	
• EU (Europe)	1 880 à 1 900 MHz
• NA (Amérique du Nord)	1 920 à 1 930 MHz
• JP (Japon)	1 893 à 1 906 MHz
Amplification du microphone	0 à 33 dB par incréments de 3 dB
Capsule de microphone :	
• Type de transducteur	Condensateur électret (électret dorsal)
• Fonctionnement	Transducteur de gradient de pression
• Courbe de directivité	Cardioïde
• Niveau de pression sonore max.	SPL 120 dB (à 1 kHz)
Largeur de bande audio :	
• Haute définition (HD)	50 Hz - 14 kHz (-3 dB)
• Définition standard (SD)	50 Hz - 7 kHz (-3 dB)
Puissance de transmission DECT	
Jusqu'à 250 mW (crête) ; en fonction de la version, trois réglages	
• Région EU	Standard : ~24 dBm / Moyen : ~ 9 dBm / Bas : ~ 2 dBm
• Région NA	Standard : ~20,6 dBm / Moyen : ~ 9 dBm / Bas : ~ 2 dBm
• Région JP	Standard : ~20,6 dBm / Moyen : ~ 9 dBm / Bas : ~ 2 dBm
Plage de fonctionnement	Jusqu'à 300 m avec une ligne de vue dégagée en plein air ; la plage de fonctionnement réelle dépend des paramètres de sortie RF, de l'environnement, de l'absorption du signal, de la réflexion du signal et des interférences
Fonctions DSP	- Contrôle de niveau automatique (ALC) - Porte à bruits - Réduction du bruit - Compresseur - Égaliseur - Filtre passe-bas - Atténuateur
Cryptage	Cryptage AES-256, personnalisable
Écran	Écran OLED monochrome à contraste élevé
Bluetooth®	V4.2 (HFP - profil mains libres, A2DP - audio streaming)
Connecteur USB-C	Uniquement pour les adaptateurs USB conformes à la norme USB 2.0/3.0 avec une tension de sortie de 5 V
Batterie	La batterie lithium-ion peut être remplacée par le personnel de service

Autonomie de la batterie*	- 17 h (réglage par défaut : unité principale ; puissance de transmission max.) - 13 h (unité principale en fonctionnement continu avec une unité secondaire supplémentaire) - 10 h (unité principale en fonctionnement continu avec deux unités secondaires supplémentaires) - 25 h (unité secondaire utilisée avec l'AP4) * Les spécifications s'appliquent à une batterie neuve. L'autonomie de la batterie dépend de son état.
Durée de charge*	- Avec un chargeur Unite : 4,5 heures - Via USB (appareil éteint) : 12 heures * Les spécifications s'appliquent à une batterie neuve. L'autonomie de la batterie dépend de son état.
Mode de fonctionnement / configuration	- Unité principale (transmission et réception) - Unité secondaire (pour une connexion bidirectionnelle avec une autre unité principale) - Unité secondaire AP4 pour une utilisation comme microphone sans fil avec un point d'accès Unite AP4
Diffusion simultanée de microphones actifs (unité principale : Unite : TP/TH)	Trois microphones ouverts maximum dans les combinaisons suivantes : - 1x unité principale + 2x unité secondaire - 1x unité principale + 2x RP-T (réponse) - 1x unité principale + 1x unité secondaire + 1x RP-T (réponse)
Dimensions :	
• Longueur avec capsule de microphone incluse	258 mm
• Diamètre du manche	34 mm
• Diamètre de capsule	48 mm
Poids (avec batterie)	225 g
Plage de température ambiante :	
• En fonctionnement	-10 à +40°C
• En stockage	-20 à +45°C
• Charge via USB	0 à +35°C
• Charge dans le chargeur*	0 à +35°C
• Humidité relative	0 à 90 %
* Temps de charge le plus rapide possible (4,5 h) jusqu'à 28 °C	
Matériaux :	
• Boîtier	Plastique (PC-ABS, peint)
• Grille de microphone	Acier trempé (peint)
Latence :	
• Unité principale (diffusion)	HD : 22 ms / SD : 18 ms
• Unité secondaire (vers l'unité principale)	HD : 17,5 ms / SD : 13,5 ms

Accessoires fournis

- » Anneaux colorés (1 x noir, 1 x vert)
- » Sac de rangement
- » Pince de microphone MA-CL 36

Accessoires en option

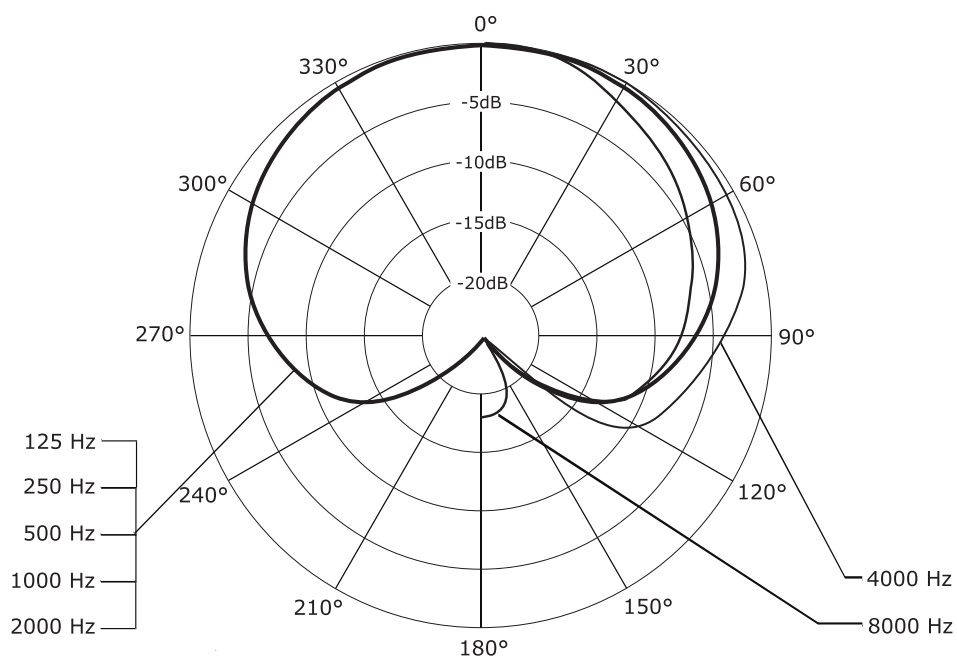
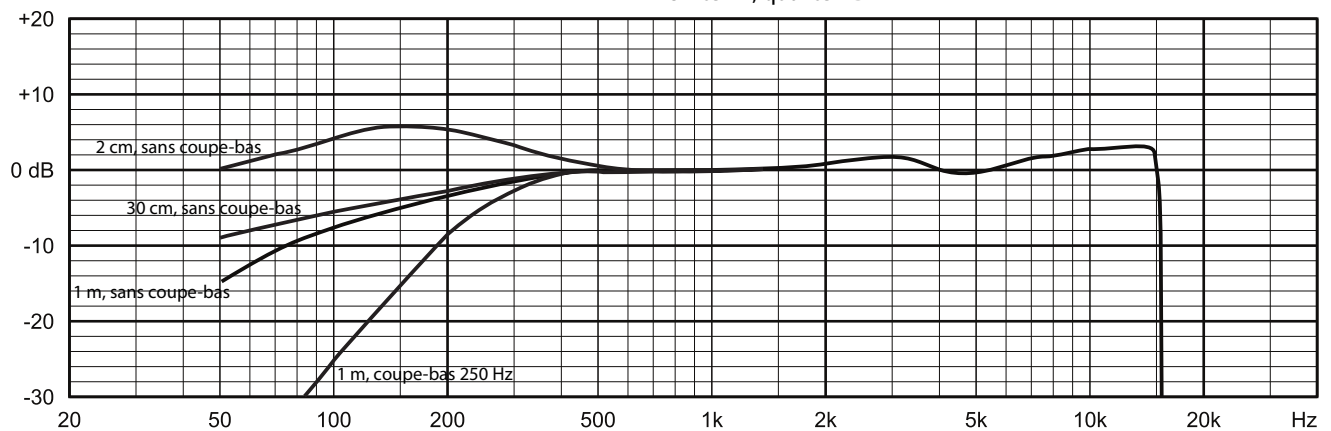
- » Réf. 71.98.4040 - mallette de chargement Unite CC-28/2
- » Réf. 71.98.4041 - mallette de chargement Unite CC-36/2
- » Réf. 71.98.4043 - chargeur simple CDS-4/2
- » Réf. 71.98.4044 - chargeur double Unite CDD-8/4
- » Réf. 71.98.4045 - chargeur de base Unite DS-4/2

Réponse en fréquence et courbe de directivité

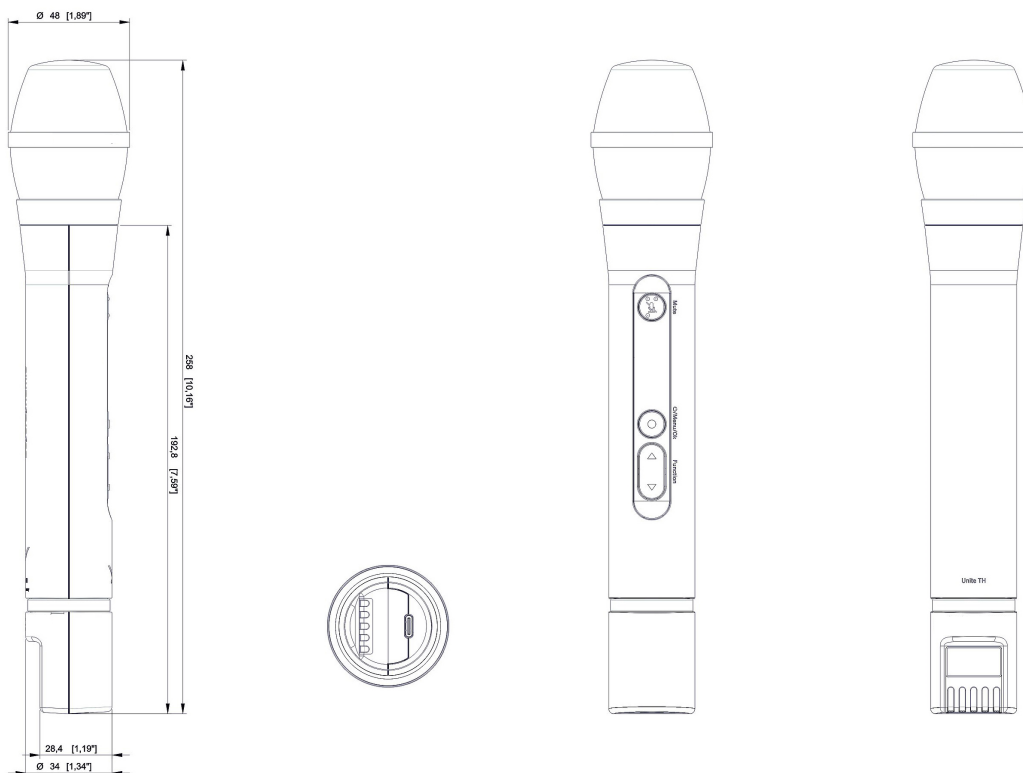
La courbe de directivité et de réponse en fréquence (± 3 dB) correspond à un échantillon de production type pour ce microphone.

Courbe de réponse en fréquence ± 3 dB

Unite TH, qualité HD



Dimensions en mm



Siège social Belgique

+32 51 30 30 45

conference@televic.com

<https://www.televic.com/en/conference>

Asie

+86 21 61 48 01 23

conference@televic.com

www.televic-conference.com.cn

France

+33 3 74 09 52 76

conference-france@televic.com

www.televic-conference.fr

États-Unis

+1 916 920 0901

conference-us@televic.com

Toutes les informations présentées ici sont la propriété de Televic Conference, 2023. Televic se réserve le droit de modifier le présent document sans préavis.

Version 1.0