

# Unite AP4

## Punto de acceso



CONFERENCE

### Descripción

El punto de acceso Unite AP4 es un dispositivo multifuncional que hace posibles numerosas aplicaciones.

Un punto de acceso Unite permite la transmisión inalámbrica en 4 canales de audio. Es posible sincronizar hasta 8 unidades Unite AP4 en una red para disponer de un máximo de 32 canales.

Dependiendo de la configuración, puede funcionar como transmisor (modo emisión) o como receptor con retorno (modo full duplex).

Como transmisor, el punto de acceso Unite AP4 transmite la señal de audio de una fuente externa a un máximo de 4 canales DECT. Los usos típicos son, por ejemplo, en servicios de interpretación en combinación con un sistema de interpretación, en escucha asistida y en aplicaciones con micrófonos inalámbricos.

El uso de varios dispositivos Unite AP4 en diferentes modos de funcionamiento puede dar respuesta prácticamente a cualquier necesidad. A través de la conexión Ethernet, es posible integrar un máximo de 8 dispositivos Unite AP4 en una red formada por un gran número de componentes Unite. Se puede utilizar el software gratuito para PC Unite Manager para configurar uno o varios dispositivos Unite AP4, lo cual permite implementar funcionalidades adicionales en la red Unite, como monitorización, mantenimiento, configuración integral, emparejamiento y configuración de transmisores, receptores, cargadores y puntos de acceso Unite AP4.

#### Cómo utilizar Unite AP4 en una red DANTE®

La interfaz de audio DANTE® (DAI) incorporada a los puntos de acceso Unite AP4 soporta dos flujos en la red DANTE® con una frecuencia de muestreo fija de 48 kHz.

Cada flujo puede contener entre 1 y 4 canales. La configuración se lleva a cabo mediante un controlador DANTE® (gratuito) de la empresa Audinate®.

Son posibles las siguientes combinaciones:

- » 1 dispositivo conectado con 4 canales
- » 1 dispositivo conectado con 1 canal + 1 dispositivo conectado con 3 canales
- » 2 dispositivos conectados con 2 canales cada uno

### Características

- » Punto de acceso de 4 canales
- » Gran alcance
- » Antenas integradas
- » Interfaz digital Dante® (4 entradas / 4 salidas)
- » Interfaz Ethernet (red)
- » 4 entradas y salidas analógicas (Phoenix®)
- » Alimentación a través de PoE (Power over Ethernet)
- » Con 8 puntos de acceso sincronizados, es posible transmitir por un máximo de 32 canales de audio
- » Placa de montaje desmontable para instalación mural o en techo, sobre un trípode o con un adaptador VESA

### Accesorios suministrados

- » Fuente de alimentación externa de 36 W con cable de alimentación y conector de red (UE: CEE7/16, NA y JP: NEMA 1-15, 2 patillas), y con conector C7 al punto de acceso
- » Adaptador roscado 1/2" - 3/8" para montaje en trípode
- » 2 x conectores Phoenix® (FMCD 1,5/6-ST-3,5), distancia entre contactos de 3,5 mm, 2 filas, 6 polos
- » 4 x placas protectoras para el paso de cables al soporte mural (preinstaladas)
- » 4 x tornillos M5x10 (para adaptador Vesa)
- » 4 x tuercas M5 (para adaptador Vesa)

## Versiones

- » **Unite AP4 (UE) - Ref. 71.98.4030:** Banda DECT Europa (1.880 - 1.900 MHz)
- » **Unite AP4 (NA) - Ref. 71.98.4031:** Banda DECT Norteamérica (1.920 - 1.930 MHz)
- » **Unite AP4 (JP) - Ref. 71.98.40312:** Banda DECT Japón (1.893 - 1.906 MHz)

Cada una de estas versiones puede utilizarse únicamente en la región correspondiente. No son compatibles entre sí.

### Marcas comerciales

La marca Dante® y sus logotipos son marcas registradas de Audinate Pty. Ltd; cualquier uso de dichas marcas por parte de Televic está autorizado. Otras marcas y nombres comerciales son propiedad de sus respectivos titulares.

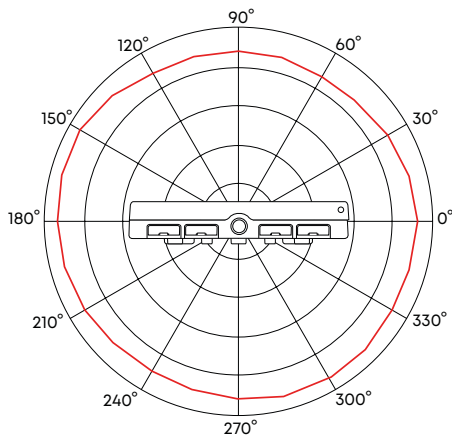
## Características

Alimentación	
Tensión de entrada	100 – 240 V CA, 47-63 Hz
Corriente de entrada:	Máx. 0,8 A
Tensión de salida	12 V CC
Corriente de salida	3 A
Cable de alimentación	Suministrado, adaptado a la región
Longitud de cable	CA: 2 m [2,19 yardas] CC: 1,5 m [1,64 yardas]
	<b>Polaridad</b>
Unite AP4	
Banda de radiofrecuencia DECT:	
• UE (Europa)	1.880 – 1.900 MHz
• NA (Norteamérica)	1.920 – 1.930 MHz
• JP (Japón)	1.893 – 1.906 MHz
Potencia de transmisión DECT	Hasta 250 mW (pico), según el país
Alcance DECT	Hasta 300 m en campo abierto (con línea de visión); el alcance real depende de los ajustes de la salida de RF, el entorno, la absorción y reflexión de la señal, y las interferencias que afecten a la señal
Cobertura RF	Hasta 10.000 m <sup>2</sup> ; la cobertura real depende de los ajustes de la salida de RF, el entorno, la absorción y reflexión de la señal y las interferencias que afecten a la señal
Ancho de banda de audio Alta definición (HD)	50 Hz - 14 kHz (-3 dB)
Modo de funcionamiento	Emisión (4 canales)
Cifrado	Cifrado AES de 256 bits

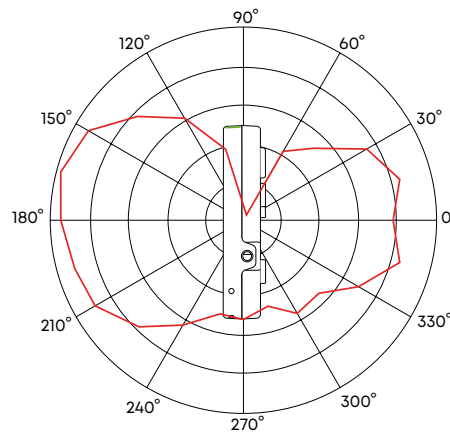
Antena	Diversidad de antenas internas
Patrón polar de las antenas	Dos antenas omnidireccionales con lóbulo principal frontal
Distancia mínima entre dispositivos Unite AP4	2 m [2,19 yardas]
Conexiones	Ethernet (RJ 45)
	USB-C (actualmente no implementada)
	Entrada CC, 12 V CC, consumo máx. de potencia 12 W
	Entrada sinc. (RJ 45)
	Salida sinc. (RJ 45)
	Digital: Dante® (RJ 45; PoE: 12 W IEEE 802.3af-2003, 36 V - 57 V, soporta únicamente una frecuencia de muestreo de 48 kHz)
	Análogica: Toma Phoenix®, equilibrada, distancia entre contactos 3,5 mm [0,14"], 2 hileras, 6 polos, requiere cables de conexión equilibrados y apantallados Nivel de entrada (4 entradas de canal): máx. +7 dBu Nivel de entrada para 0 dBFS @ 0 dB Ganancia: +5 dBu
Requisitos del cable para los conectores RJ 45 Ethernet, Dante® y sinc.:	
• Tipo de cable	Cat 5e AWG 24/1 F/UTP, apantallado, asignación 1:1
• Longitud de cable para Ethernet, Dante® y sinc.	100 m [109 yardas]
• Longitud total de todos los cables sinc.	Máx. 700 m [766 yardas]
Botón de reinicio	Para restaurar los ajustes de fábrica (red, audio, DECT)
Red por defecto	DHCP (IP)
Indicador	Led de estado
Adaptador Vesa	75 x 75 mm [2,95" x 2,95"]
Orificios de montaje para cable de seguridad secundario	Disponible (el suministro no incluye el cable de seguridad)
Rango de temperatura:	
• Funcionamiento	0 a +40 °C [+32 a 104 °F]
• Almacenamiento	-20 a +50 °C [-4 a 122 °F]
Humedad relativa	0 a 90%
Dimensiones (L x A x P)	260 x 252 x 48 mm [10,2" x 9,92" x 1,89"]
Peso	860 g [30,34 oz.]

Red Dante	
Frecuencia de muestreo	48 kHz
Soporte pull-up/pull-down de la frecuencia de muestreo	Sí
Formatos de codificación	PCM16, PCM24 y PCM32
Valores de latencia	1 ms, 2 ms y 5 ms
Nombre del dispositivo	Modificable
Función de localización	No
Compatibilidad con AES67	No
Soporte de dirección IP fija	Sí

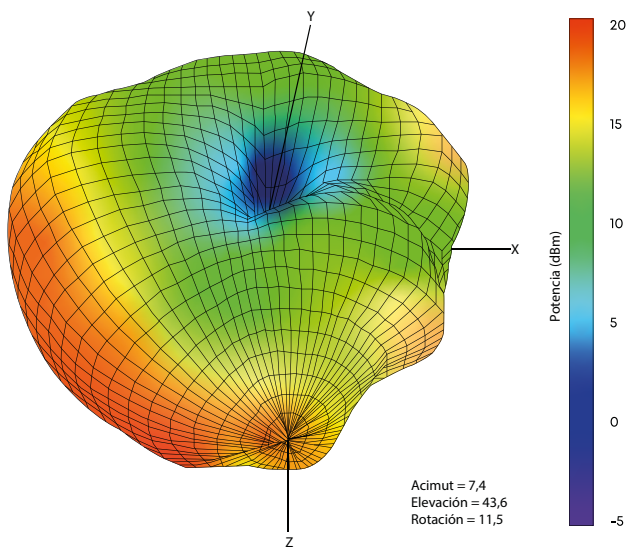
### Patrón polar de las antenas



Directividad horizontal



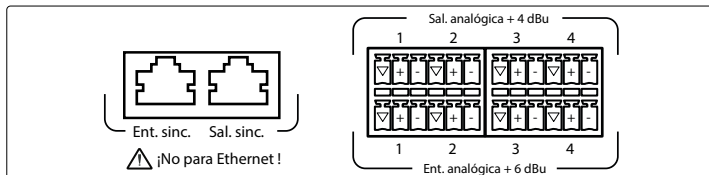
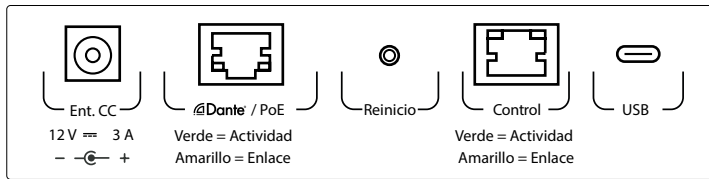
Directividad vertical



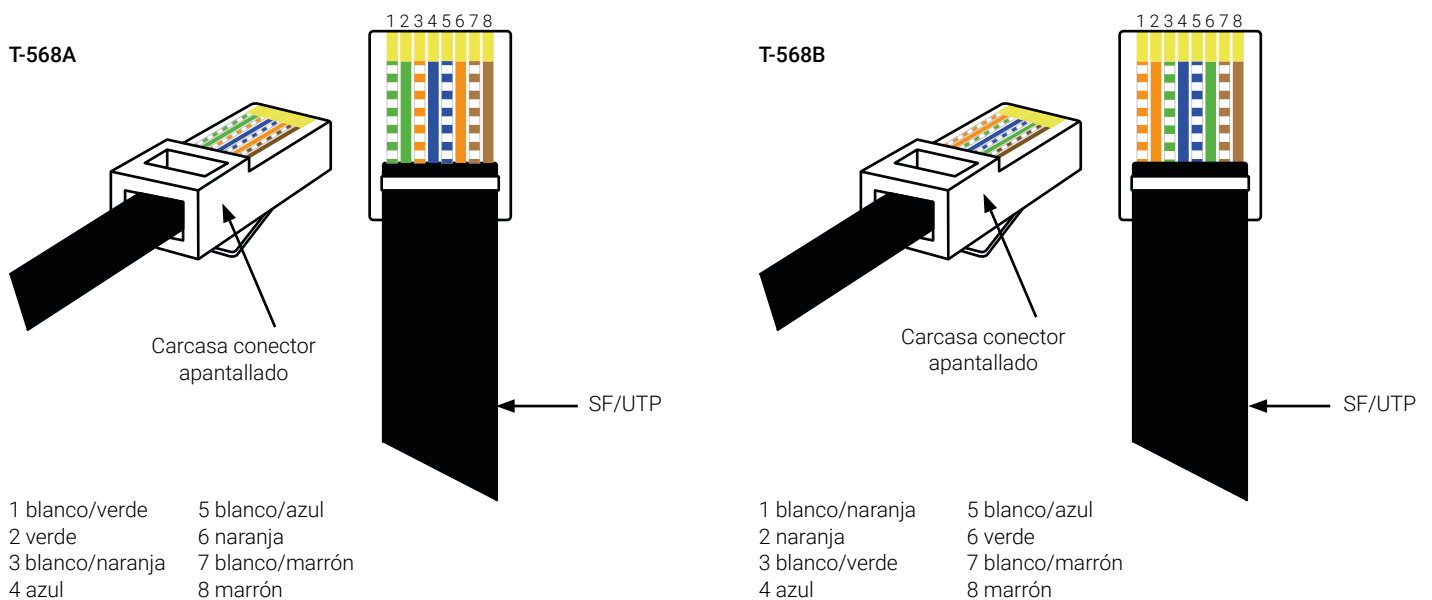
Patrón polar en 3D

Acímut = 7,4  
Elevación = 43,6  
Rotación = 11,5

## Asignación de polos



## Asignación de polos RJ45



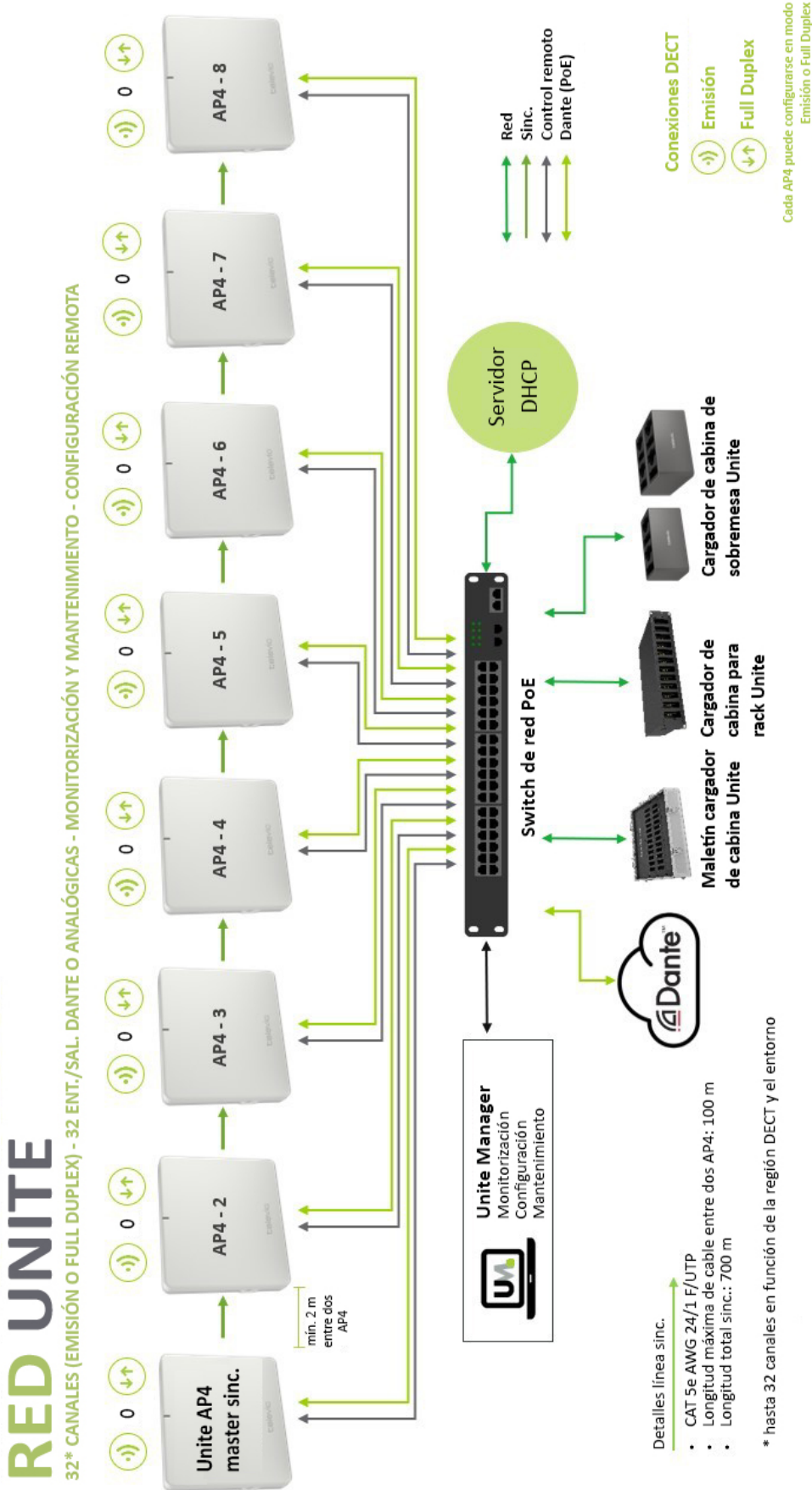
### Importante:

Utilizar carcasas de conector apantalladas. Retorcer el apantallamiento del cable y doblarlo hacia atrás para poner en contacto el apantallamiento del cable y la carcasa del conector al crimpar la descarga de tracción del cable.

Utilizar la asignación de polos T-568A o T-568B en ambos extremos del cable. No utilizar las dos asignaciones de polos en un mismo cable.

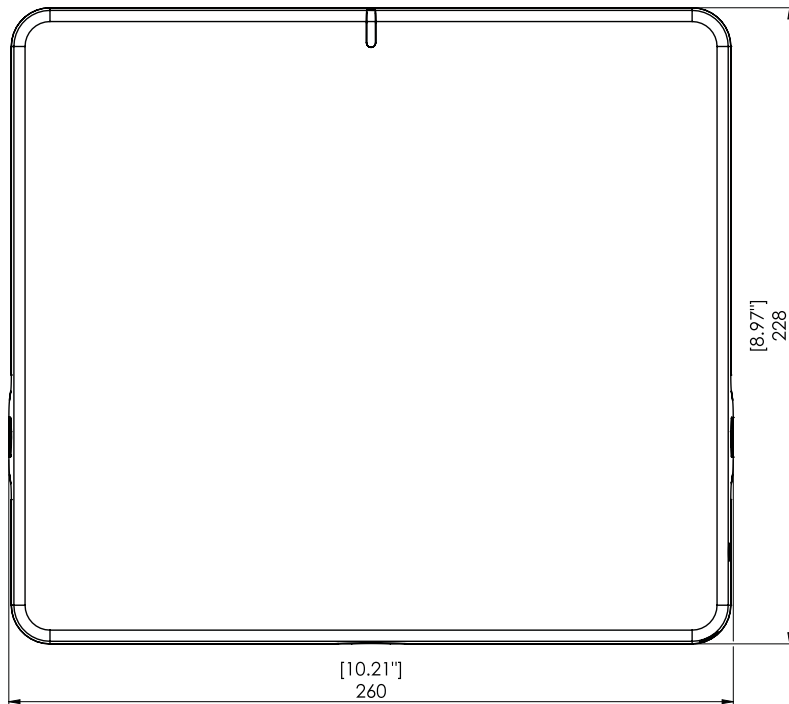
## Construcción de una red

Las unidades Unite AP4 se configuran mediante el software gratuito Unite Manager.

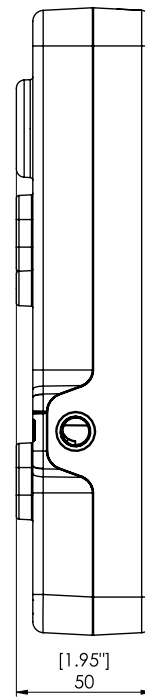


Dimensiones en mm [pulgadas]

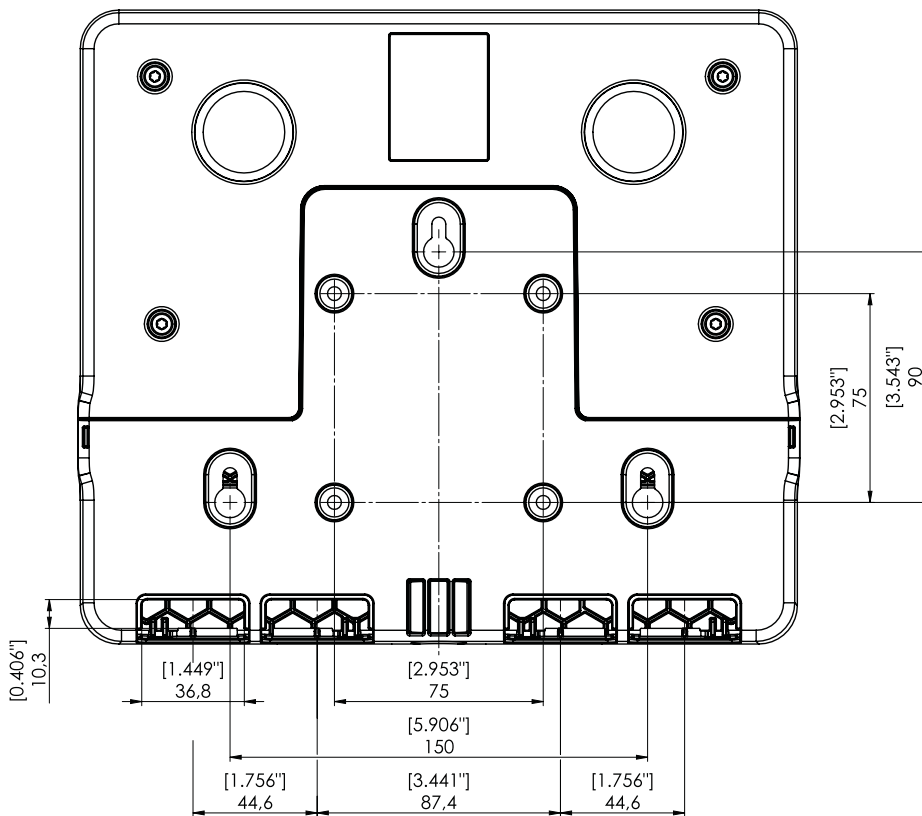
Vista frontal:



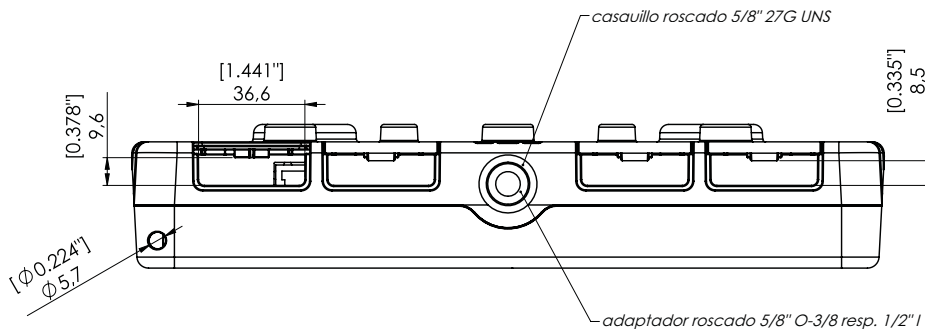
Vista lateral:



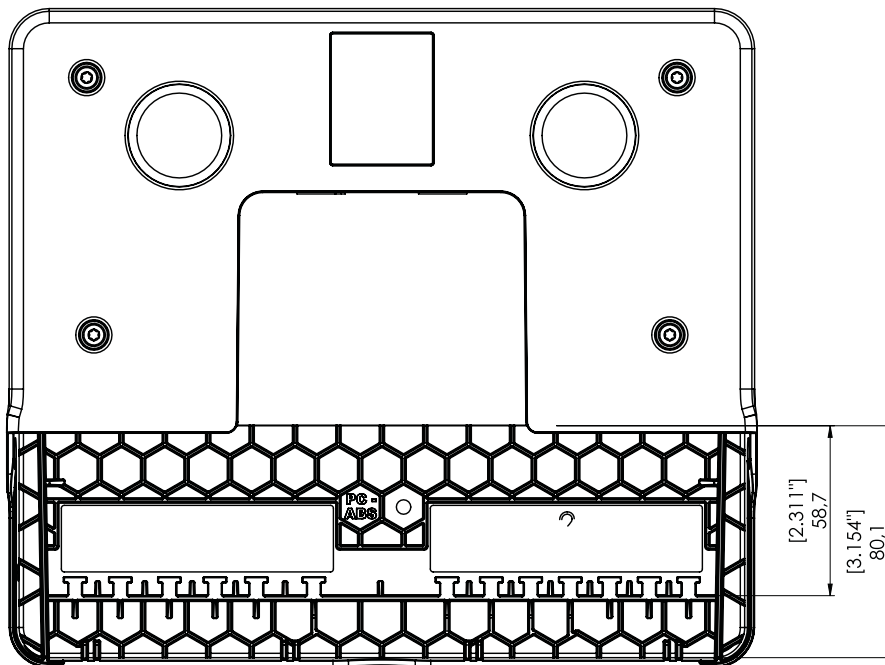
Vista trasera:



Vista inferior:

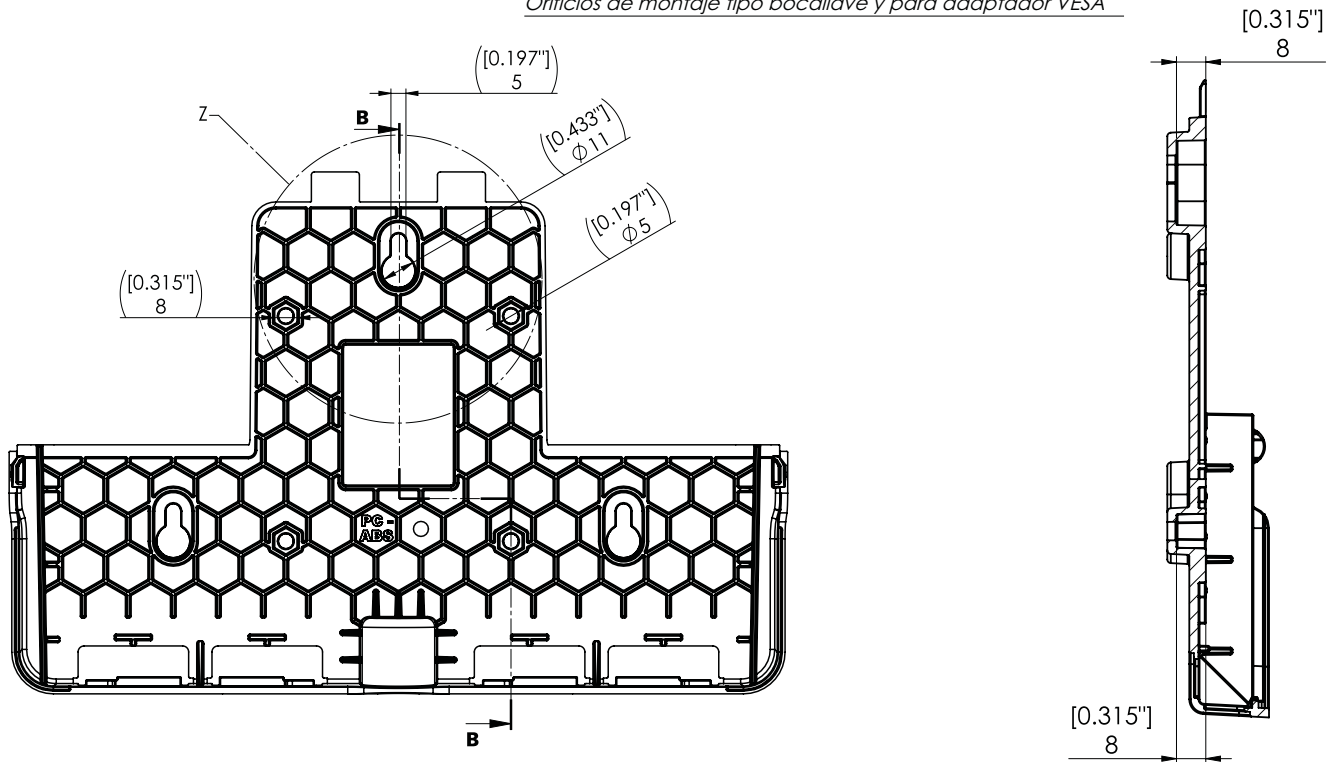


Vista trasera con la placa de montaje desmontada - conducto de cable:

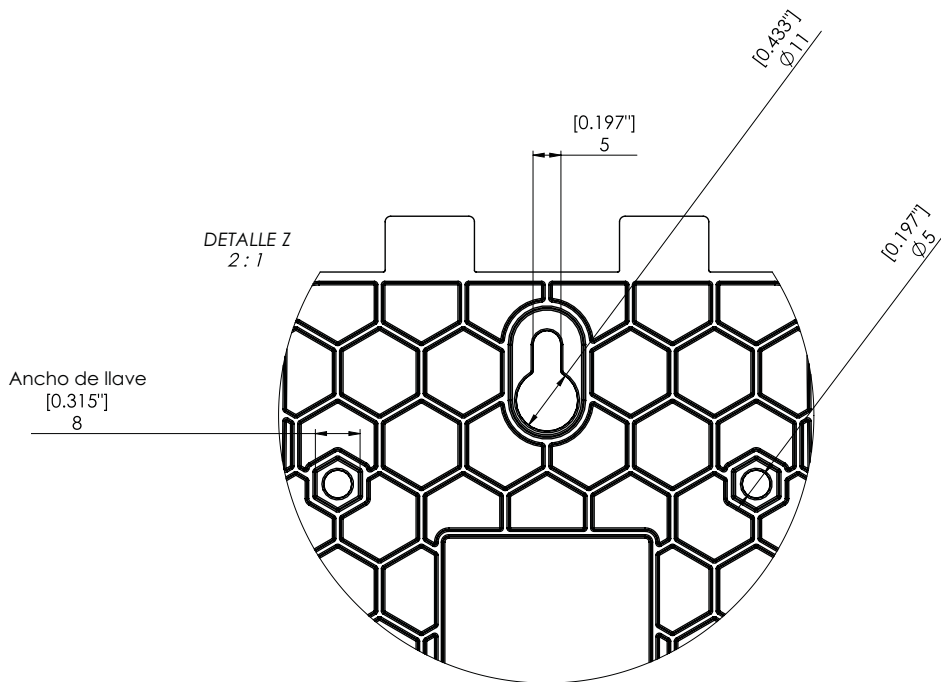


Dimensiones de los orificios de fijación para montaje mural y para adaptador VESA:  
VESA:

*Orificios de montaje tipo bocalllave y para adaptador VESA*

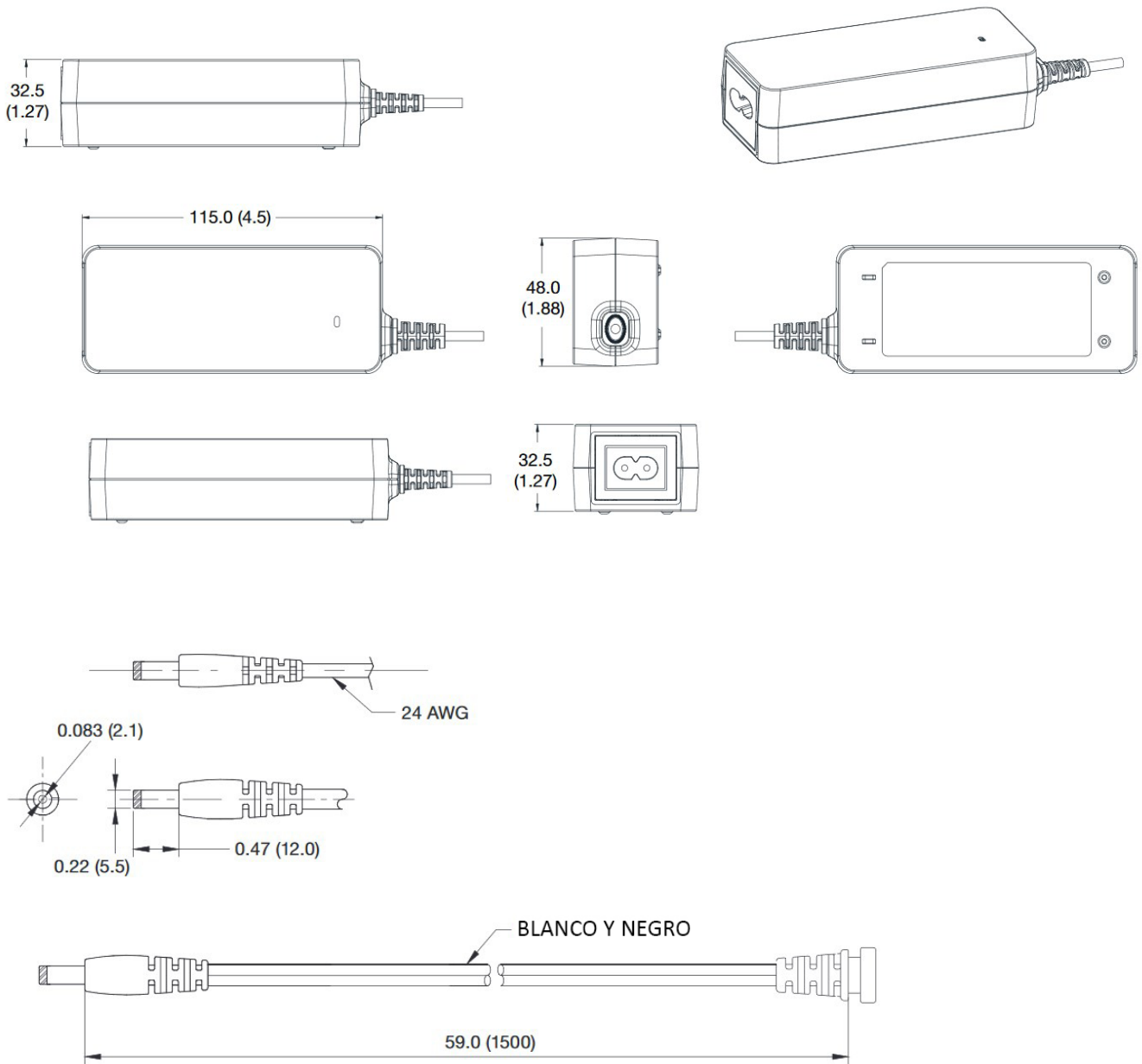


Detalle de las dimensiones de los orificios de fijación para montaje mural y para adaptador VESA:





Dimensiones de la fuente de alimentación y el cable:



**Sede central Bélgica**

+32 51 30 30 45  
 conference@televic.com  
<https://www.televic.com/en/conference>

**Asia**

+86 21 61 48 01 23  
 conference@televic.com  
[www.televic-conference.com.cn](http://www.televic-conference.com.cn)

**Francia**

+33 3 74 09 52 76  
 conference-france@televic.com  
[www.televic-conference.fr](http://www.televic-conference.fr)

**Estados Unidos**

+1 916 920 0901  
 conference-us@televic.com

Copyright de toda la información: Televic Conference, 2023. Televic se reserva el derecho a modificar este documento sin previo aviso.

Versión 1.0