

Confidea F-CD Mike

Confidea Einbau-Diskussionseinheit für Sitzungsleiter



Beschreibung

Das Confidea F-CD Mike von Televic ist ein Sitzungsleitermodul mit integriertem Lautsprecher für grundlegende Diskussionssysteme. Dank elegantem Gehäuse mit kleinem Formfaktor lässt sich das Modul dezent in jede Raumeinrichtung integrieren.

Der integrierte Lautsprecher erzeugt ein verteiltes Klangfeld im Sitzungsraum und verbessert so die Sprachverständlichkeit, ohne dass ein zusätzliches Raumsoundsystem erforderlich ist.

Das Modul hat einen Mikrofonanschluss für das neue Push & Lock-Mikrofon, was die Einrichtungszeit verkürzt. Eine 3,5-mm-Klinkenbuchse ermöglicht den Anschluss von Kopfhörern oder einer Hörschleife für Hörgeschädigte. Die Sitzungsleiterversion hat im Vergleich zur Teilnehmereinheit zwei zusätzliche Bedienelemente: „Nächste/r in der Reihe“ und „Priorität“.

Vorteile

Das Confidea F-CD Mike ist eine elegante und dezente Lösung, die sich perfekt für Konferenzräume ohne vorhandenes Soundsystem eignet. Die Möglichkeit, Kopfhörer anzuschließen, kommt Hörgeschädigten zugute.

Die Einheit ist in einer Vielzahl von Sonderfarben, Größen und Ausführungen erhältlich und fügt sich so perfekt in jede Umgebung ein. Das Confidea F-CD Mike wird durch das Plixus®-Netzwerk sowie eine redundante Verkabelung unterstützt, um maximale Zuverlässigkeit zu gewährleisten. Darüber hinaus ist sein abgeschirmtes Mikrofon immun gegen Störungen durch Mobiltelefone.

Merkmale

- » Grundlegende Diskussionsfunktion
- » Taktile Mikrofon-Drucktaste mit integrierter LED
- » Taktile Drucktaste „Nächste/r in der Reihe“
- » Taktile Drucktaste „Priorität“
- » Integrierter Lautsprecher
- » Abgerundete Kanten zur leichteren Montage
- » Typisch natürliche Televic-Klangqualität
- » Erhältlich in benutzerdefinierten Farben, Größen und Ausführungen

Konnektivität

- » Push & Lock-Buchse zum Anschließen eines abnehmbaren Mikrofons:

- Mike LPM	71.98.0091
- Mike PLM301F	71.98.0093
- Mike PLM401F	71.98.0094
- Mike PLM502F	71.98.0095
- Mike PLM602F	71.98.0096
- Mike PLM402F	71.98.0098
- Mike PLM40FF	71.98.0099
- » Zwei RJ 45-Anschlüsse zur Durchschleifverkabelung
- » 3,5-mm-Stereo-Klinkenbuchsen für Kopfhörer
- » Plixus-Stromversorgung

Software

Zur vollständigen Konfiguration, Verwaltung und Nutzung der Einheit ist die Televic-Verwaltungssoftware CoCon erforderlich. Folgende Standardlizenzen sind verfügbar:

- » CoCon Discussion 71.98.1101
- » CoCon Signage 71.98.1102

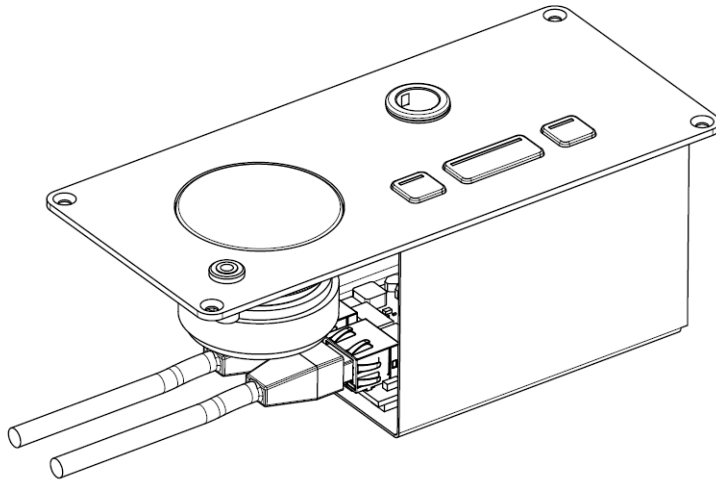
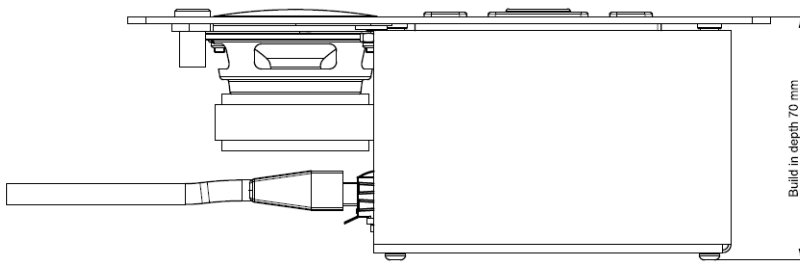
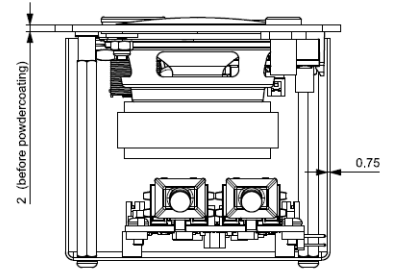
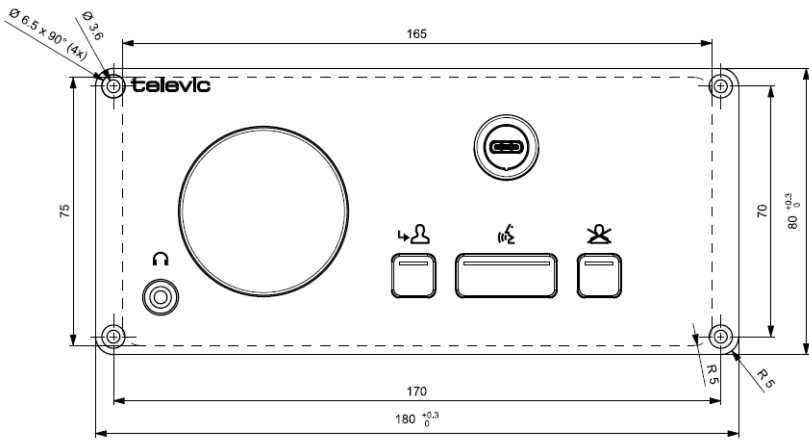
Zertifizierung

Region	Zertifizierung
Europa	CE

Technische Daten

Mechanik	
Material	Stahl
Farbe	Tiger-Beschichtung Carbon 01
Größe (mm)	180 (B) × 80 (H) × 70 (T)
Verpackungsgröße (mm)	235 (B) × 120 (H) × 85 (T)
Gewicht	640 g
Verpackungsgewicht	740 g
Elektrik	
Spannung	48 VDC
Stromaufnahme	3,5 W
Lautsprecherausgang	
Max. Ausgangsleistung	>1 W
Frequenzgang	200-20.000 Hz
Dynamikbereich	>90 dB
THD bei Nominalpegel	<0,1 %
Lastimpedanz	8 Ω
Kopfhörerausgang	
Max. Ausgangsleistung	>10 mW
Frequenzgang	22-22.000 Hz
Dynamikbereich	>90 dB
THD bei Nominalpegel	<0,1 %
Lastimpedanz	32 Ω
Mikrofoneingang	
Dynamikbereich	>90 dB
Frequenzgang	20-20.000 Hz
THD bei Nominalpegel	0,1 %

Technische Zeichnungen



Zentrale Belgien

+32 51 30 30 45
 conference@televic.com
<https://www.televic.com/en/conference>

Asien

+86 21 61 48 01 23
 conference@televic.com
www.televic-conference.com.cn

Frankreich

+33 3 74 09 52 76
 conference-france@televic.com
www.televic-conference.com

USA

+1 916 920 0901
 conference-us@televic.com

Copyright für alle Informationen Televic Conference, 2024. Televic behält sich das Recht auf unangekündigte Änderungen dieses Dokuments vor.

Version 1.1

