

Unite CR-12P

Rack de cabina



Versión Unite CR-12P - Vista frontal



Versión Unite CR-12P - Vista trasera

Descripción

El rack de cabina es un dispositivo multifuncional. Por un lado, sirve para cargar las baterías integradas en los transmisores y receptores Unite; por otro, almacena y transmite la información de emparejamiento (identificador de grupo y nombre de los canales) de los transmisores a los receptores. Para una seguridad máxima contra la escucha no autorizada, el rack de cabina Unite genera una clave que se transmite a los transmisores y receptores durante el proceso de emparejamiento.

El rack de cabina dispone de una conexión Ethernet con la que puede integrarse en una red. Igualmente, se puede monitorizar a distancia mediante el software Unite Manager, que también permite actualizar el firmware y realizar configuraciones.

Este rack de cabina puede instalarse en una maleta de vuelo de 19" para aplicaciones móviles o en un armario cargador de 19".

Asimismo, puede utilizarse para guardar transmisores y receptores ya cargados.

La versión Unite CR-12P ofrece un máximo de 12 puestos de carga. El estado de carga de las baterías se indica en la pantalla de estado de los respectivos transmisores y receptores.

Características

- » Cargador de 19" para montaje en rack
- » Botón para el procedimiento de emparejamiento
- » Indicación del estado de emparejamiento
- » Interruptor de las funciones de "Emparejamiento y carga" o "Carga"
- » Botón de reinicio
- » Conexión Ethernet para:
 - Actualización del firmware
 - Proceso de emparejamiento
 - Funcionamiento y monitorización
- » Puerto USB para:
 - Proceso de emparejamiento
 - Carga
- » Fuente de alimentación integrada con conexión a la red eléctrica IEC conmutable y protegida por fusible

Versión

Unite CR-12P - Ref. 71.98.4042

- » Cargador rack de cabina con un máx. de 12 puestos de carga para receptores / transmisores de bolsillo, con conexión de red y fuente de alimentación integrada

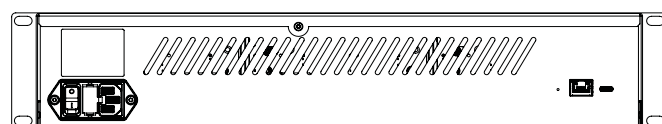
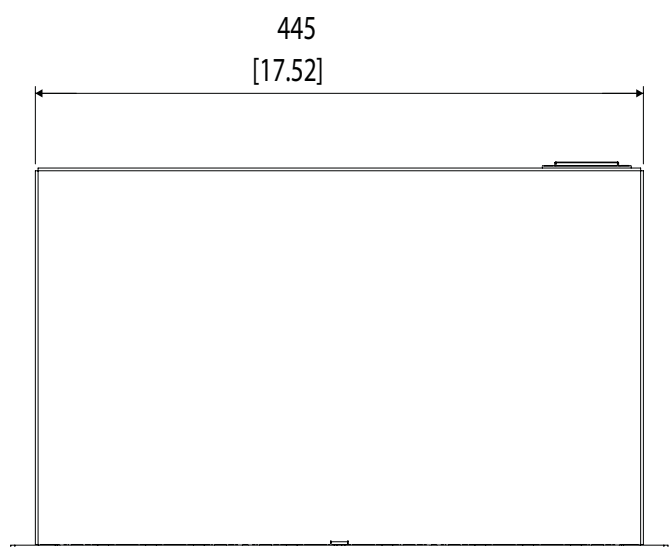
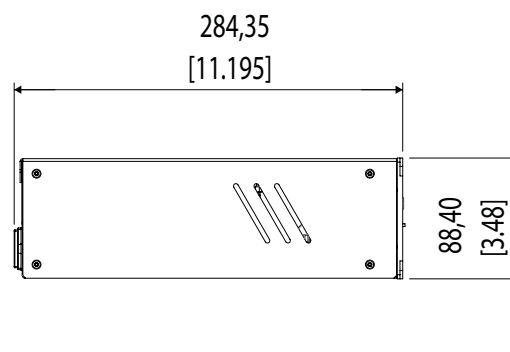
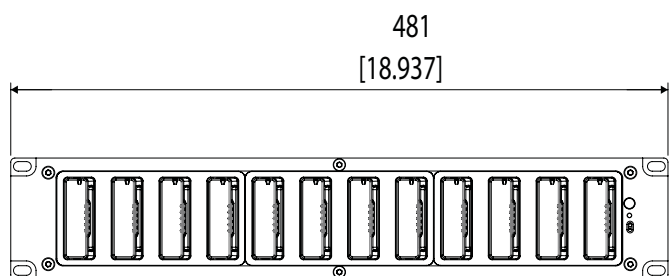
Accesorios suministrados

- » Cable de alimentación con enchufe CEE 7/7 y conector C13 al rack

Especificaciones

Entrada CA	85 - 264 V, 47-63 Hz
Fusible	2 x 3,15 A (retardado)
Corriente nominal	2 A @115 V CA, 1 A @230 V
Consumo	75 W con 12 puestos de carga
Tiempo máx. de carga	4 horas
Conexiones	Ethernet USB-C
Rango de temperatura:	
• Funcionamiento	0 / +30 °C
• Almacenamiento	-20 / +50 °C
Humedad relativa del aire	0 a 90%
Dimensiones (A x H x P)	481 x 284 x 88 mm
Peso	Aprox. 4 kg
Nº de puestos de carga del Unite CR-12P	Máx. 12 para transmisores o receptores de bolsillo

Dimensiones en mm [pulgadas]



Conexiones en la parte trasera

Sede central Bélgica

+32 51 30 30 45
conference@televic.com
<https://www.televic.com/en/conference>

Asia

+86 21 61 48 01 23
conference@televic.com
www.televic-conference.com.cn

Francia

+33 3 74 09 52 76
conference-france@televic.com
www.televic-conference.fr

Estados Unidos

+1 916 920 0901
conference-us@televic.com

Copyright de toda la información: Televic Conference, 2023. Televic se reserva el derecho a modificar este documento sin previo aviso.

Versión 1.0